



Paumellen



Inhoud

Inleiding.....	02
Aluminium paumellen.....	05
Messing paumellen.....	37
Inox paumellen	41
Stalen paumellen	57
Pivotscharnieren.....	62
Epiloog	
Toebehoren	65
Lexicon	66
Overzicht.....	67



Argent Alu staat reeds meer dan een eeuw garant voor de productie van een ruim aanbod aan kwaliteitsvolle paumellen.

Dankzij de innoverende, duurzame en betrouwbare producten is Argent Alu niet enkel marktleider in België maar tevens dé referentie voor het openen van deuren.

Architectuur vraagt om individuele oplossingen, daarom biedt Argent Alu onder de merknaam *argenta*[®] dan ook paumellen aan in allerlei types, afwerkingen en materialen zodat voor elke woningstijl (zowel moderne als klassieke cottage woningen) de perfecte oplossing kan gevonden worden.

Een constant streven naar verbetering en perfectie in combinatie met een continue dialoog met de klant levert ons unieke en innovatieve producten op die perfect inspelen op de behoeften van de markt.

Trots kunnen we talloze nieuwigheden en optimalisaties voorstellen zoals de inox paumellen met gepatenteerde vastklemmende slijtring, de gekleurde aluminium en inox paumellen, de zelfsluitende veerpaumel *argenta*[®] *close*,

Kortom, *argenta*[®] opent alle mogelijke binnendeuren!



Inleiding

Materialen

Aluminium: geëxtrudeerde aluminiumprofielen AlMgSi 0.5 (volgens EN 12020-2 en EN AW-6063)

Messing: is een mengeling van koper en zink, CuZn

Inox: RoestVrij Staal, is een roestvrije legering van hoofdzakelijk ijzer, chroom, nikkel en koolstof

Staal: is een legering bestaand uit ijzer en koolstof

Zamak: legering van zink en aluminium, met kleine hoeveelheden magnesium en koper

Afwerking aluminium paumellen

F1: natuurkleurig (E6/EV1) geanodiseerd (20 micron)

F2: champagnekleurig (E6/C33) geanodiseerd (20 micron)

RAL std: gepoederlakt (60-70 micron) in standaard RAL-kleuren zoals:

- | | |
|-------------------------------|-------------------------------|
| - RAL 9010 (wit) | - RAL 6012 (zwartgroen) |
| - RAL 9005 (gitzwart) | - RAL 5024 (pastelblauw) |
| - RAL 9002 (lichtgrijs) | - RAL 5013 (kobaltblauw) |
| - RAL 8022 (zwartbruin) | - RAL 5002 (ultramarijnblauw) |
| - RAL 8017 (chocoladebruin) | - RAL 3007 (zwartrood) |
| - RAL 7038 (agaatgrijs) | - RAL 3003 (robijnrood) |
| - RAL 7011 (ijzergrijs) | - RAL 1013 (parelwit) |
| - RAL 6022 (bruin olijfgroen) | - RAL 1004 (goudgeel) |
| - RAL 6016 (turkoois groen) | - MAT 9005 (mat zwart) |

CU: verkoperd

BR: bronskleurig

NI: vernikkeld

CF: canon fusil

CHR: verchroomd

CU mat: mat verkoperd

INL: inox look

ter info:

CU/BR/NI/... '1' (zoals bv CU1): vaaskop

CU/BR/NI/... '2' (zoals bv CU2): piramidekop

'M' CU/BR/NI/...(zoals bv MCU): Messing paumel

Afwerking stalen paumellen

CU: verkoperd

BR: bronskleurig

tin: cottage afwerking tinkleurig

roest: cottage afwerking roestkleurig

Afwerking Inox paumellen

inox geborsteld: standaard afwerking voor inox paumellen

CU: verkoperd

BR: bronskleurig

Ijzerkleurig: imitatie ijzer-look

CHR: chroom blinkend

ALL: alu-look (aluminium grijs)

roestbruin: donkerbruin, imitatie roestkleurig

RAL 9010: wit

MAT 9005: mat zwart

ACU: Ancient Cupper, verouderde koper-look

AS: Ancient Silver, verouderde zilver-look

Argent Alu behoudt zich het recht voor om zonder voorafgaande kennisgeving technische wijzigingen aan haar producten aan te brengen.

Paumel 80/80A gesloten.....	06
Paumel 80/80A gesloten met vaaskop	08
Paumel 80/80A gesloten met piramidekop	09
Paumel 80/80A open	10
Paumel 80/80 open.....	11
Paumel 80/80 gesloten	12
Paumel 89/89A gesloten	13
Paumel 89/89A gesloten met vaaskop	14
Paumel 89/89A gesloten met piramidekop	15
Paumel 100/85A open	16
Paumel 100/85A gesloten	17
Paumel 100/85A gesloten met vaaskop	18
Paumel 100/85A gesloten met piramidekop	19
Paumel 100/85 gesloten	20
Paumel 100/85 open.....	21
Paumel 100/100A gesloten	22
Paumel 100/100 gesloten	23
Doorgezette paumel 100/D	24
Veerscharnier enkel 180/1 & dubbel 180/2	25
Universele paumel 117/100.....	26
Universele paumel 102/94	27
Zelfsluitende paumel argenta® close 80/80A	28
Zelfsluitende paumel argenta® close 89/89A	29
Niet standaard paumellen	30

Paumel 80/80A gesloten



Versie: links of rechts model

Met elektrolytisch verzinkte pin uit getrokken staal, voorzien van een nylonhuls in dezelfde kleur als de paumel. Ook verkrijgbaar met inox pin.

Brandattest Rf 30 beschikbaar (volgens NBN 713.020:1968, EN 1634-1:2000)

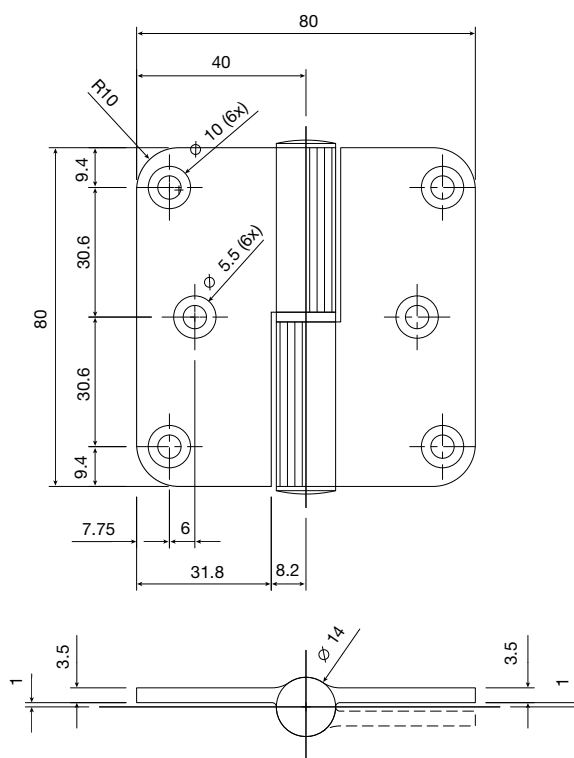
Beschikbare toebehoren:

- universeel argenta® freessjabloon
- Aangepaste vijzen

Materiaal: aluminium

Afwerking: F1, F2, RAL std, CU, BR, NI, CF, CHR, CU mat, INL

Andere RAL-kleuren op aanvraag verkrijgbaar



Maat	Knoop	Lemmerbreedte	Lemmerdikte	Pin
80 mm / 80 mm	Ø 14 mm	31,8 mm 'gesloten'	3,5 mm	8 mm

De aluminium *argenta*[®] paumellen zijn beschikbaar in verschillende kleuren en types. Dankzij de enorme keuze aan uitvoeringen is het mogelijk om deze maatvast aluminium paumel te gebruiken bij elke stijl en kleur van deur.



9005



MAT 9005



8022



9002



7011



6022



8017



5013



5002



5024



3003



3007



1004



6016



6012



chrom



nikkel



CF



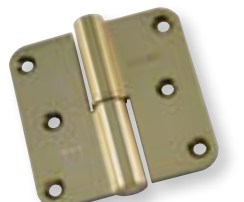
INL



CU MAT



F2



CU



F1



9010



1013



7038

Paumel 80/80A gesloten met vaaskop



Versie: links of rechts model

Met elektrolytisch verzinkte pin uit getrokken staal, voorzien van een nylonhuls in dezelfde kleur als de paumel. Ook verkrijgbaar met inox pin.

Brandattest Rf 30 beschikbaar (volgens NBN 713.020:1968, EN 1634-1:2000)

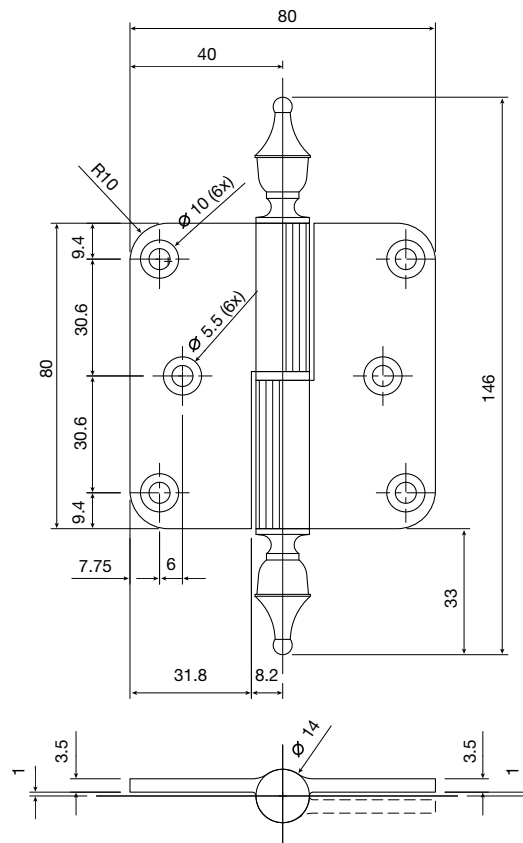
Beschikbare toebehoren:

- universeel argenta® freessjabloon
- Aangepaste vijzen

Materiaal: aluminium

Afwerking: RAL std, CU1, BR1, NI1, CF1, CHR1, CU1 mat, INL1

Andere RAL-kleuren op aanvraag verkrijgbaar



Maat	Knoop	Lemmerbreedte	Lemmerdikte	Pin
80 mm / 80 mm	Ø 14 mm	31,8 mm 'gesloten'	3,5 mm	8 mm

Paumel 80/80A gesloten met piramidekop



Versie: links of rechts model

Met elektrolytisch verzinkte pin uit getrokken staal, voorzien van een nylonhuls in dezelfde kleur als de paumel. Ook verkrijgbaar met inox pin.

Brandattest Rf 30 beschikbaar (volgens NBN 713.020:1968, EN 1634-1:2000)

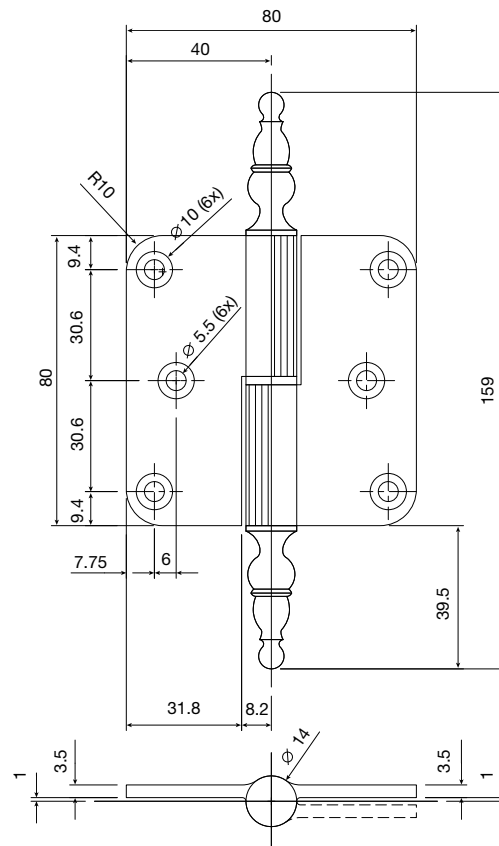
Beschikbare toebehoren:

- universeel argenta® freessjabloon
- Aangepaste vijzen

Materiaal: aluminium

Afwerking: RAL std, CU2, BR2, NI2, CF2, CHR2, CU2 mat, INL2

Andere RAL-kleuren op aanvraag verkrijgbaar



Maat	Knoop	Lemmerbreedte	Lemmerdikte	Pin
80 mm / 80 mm	Ø 14 mm	31,8 mm 'gesloten'	3,5 mm	8 mm

Paumel 80/80A open



Versie: links of rechts model

Met elektrolytisch verzinkte pin uit getrokken staal, voorzien van een nylonhuls in dezelfde kleur als de paumel. Ook verkrijgbaar met inox pin.

Brandattest Rf 30 beschikbaar (volgens NBN 713.020:1968, EN 1634-1:2000)

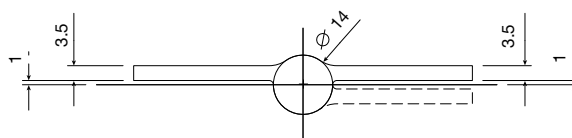
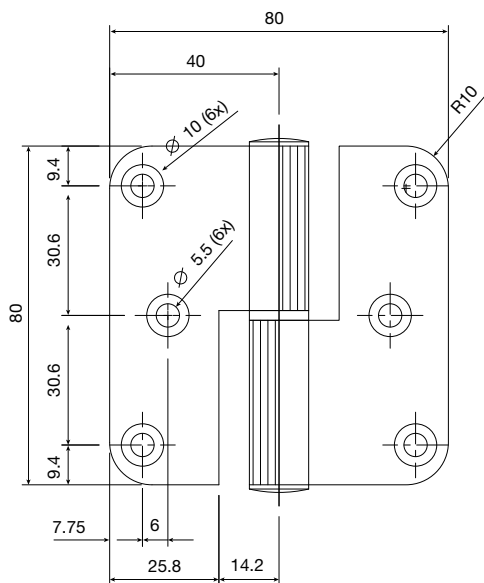
Beschikbare toebehoren:

- universeel argenta® freessjabloon
- Aangepaste vijzen

Materiaal: aluminium

Afwerking: F1, F2, RAL 9010, RAL 8022

Andere RAL-kleuren op aanvraag verkrijgbaar



Maat	Knoop	Lemmerbreedte	Lemmerdikte	Pin
80 mm / 80 mm	Ø 14 mm	25,8 mm 'open'	3,5 mm	8 mm

Paumel 80/80 open



Versie: links of rechts model

Met elektrolytisch verzinkte pin uit getrokken staal, voorzien van een nylonhuls in dezelfde kleur als de paumel. Ook verkrijgbaar met inox pin.

Brandattest Rf 30 beschikbaar (volgens NBN 713.020:1968, EN 1634-1:2000)

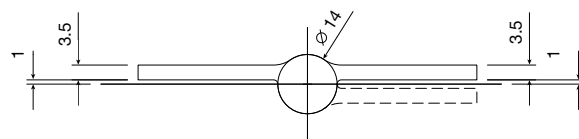
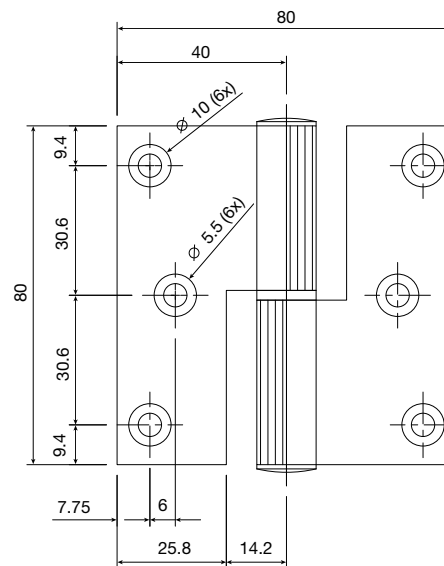
Beschikbare toebehoren:

- universeel argenta® freessjabloon
- Aangepaste vijzen

Materiaal: aluminium

Afwerking: F1, F2

RAL-kleuren op aanvraag verkrijgbaar



Maat	Knoop	Lemmerbreedte	Lemmerdikte	Pin
80 mm / 80 mm	Ø 14 mm	25,8 mm 'open'	3,5 mm	8 mm

Paumel 80/80 gesloten



Versie: links of rechts model

Met elektrolytisch verzinkte pin uit getrokken staal, voorzien van een nylonhuls in dezelfde kleur als de paumel. Ook verkrijgbaar met inox pin.

Brandattest Rf 30 beschikbaar (volgens NBN 713.020:1968, EN 1634-1:2000)

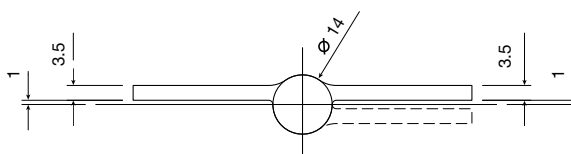
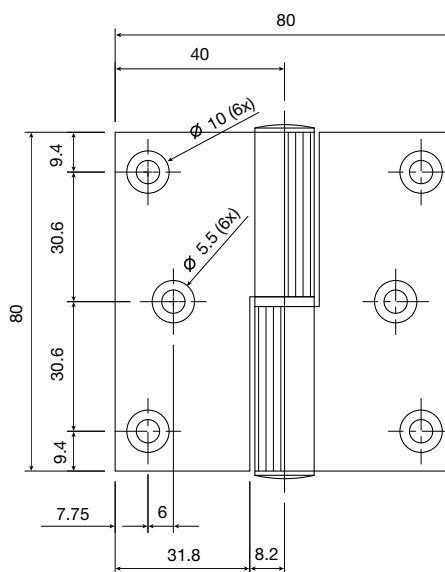
Beschikbare toebehoren:

- universeel argenta® freessjabloon
- Aangepaste vijzen

Materiaal: aluminium

Afwerking: F1, F2, RAL std

Andere RAL-kleuren op aanvraag verkrijgbaar



Maat	Knoop	Lemmerbreedte	Lemmerdikte	Pin
80 mm / 80 mm	Ø 14 mm	31,8 mm 'gesloten'	3,5 mm	8 mm

Paumel 89/89A gesloten



Versie: links of rechts model

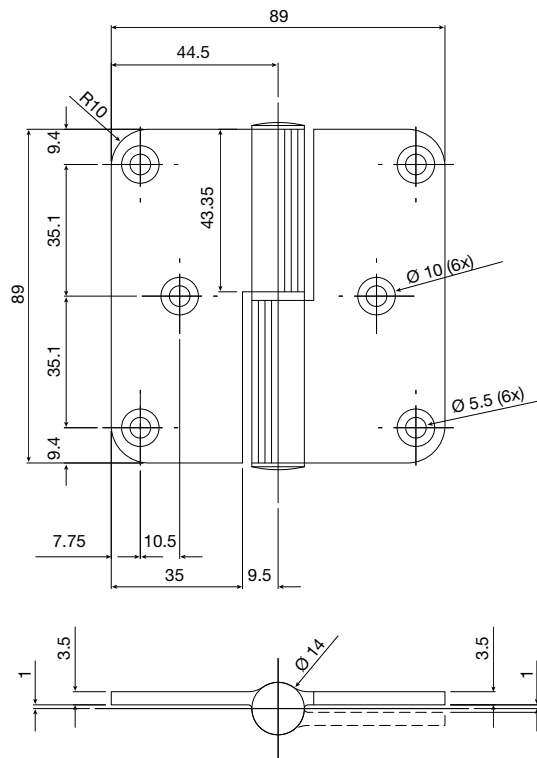
Met elektrolytisch verzinkte pin uit getrokken staal, voorzien van een nylonhuls in dezelfde kleur als de paumel. Ook verkrijgbaar met inox pin.

Beschikbare toebehoren:

- universeel argenta® freessjabloon
- Aangepaste vijzen

Materiaal: aluminium

Afwerking: F1, RAL 9010, CU, BR, NI, CF, CHR, CU mat, INL
Andere RAL-kleuren op aanvraag verkrijgbaar



Maat	Knoop	Lemmerbreedte	Lemmerdikte	Pin
89 mm / 89 mm	$\varnothing 14$ mm	35 mm 'gesloten'	3,5 mm	8 mm

Paumel 89/89A gesloten met vaaskop



Versie: links of rechts model

Met elektrolytisch verzinkte pin uit getrokken staal, voorzien van een nylonhuls in dezelfde kleur als de paumel. Ook verkrijgbaar met inox pin.

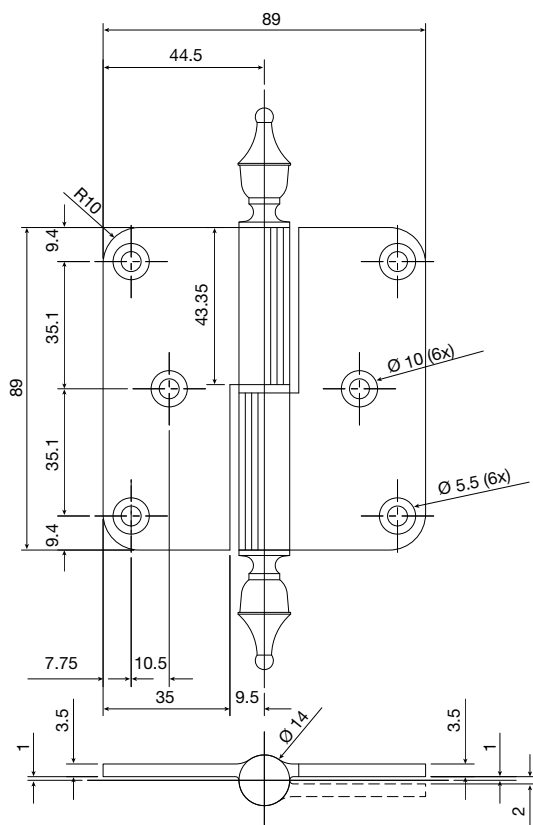
Beschikbare toebehoren:

- universeel argenta® freessjabloon
- Aangepaste vijzen

Materiaal: aluminium

Afwerking: CU1, BR1, NI1

Andere RAL-kleuren op aanvraag verkrijgbaar



Maat	Knoop	Lemmerbreedte	Lemmerdikte	Pin
89 mm / 89 mm	$\varnothing 14$ mm	35 mm 'gesloten'	3,5 mm	8 mm

Paumel 89/89A gesloten met piramidekop



Versie: links of rechts model

Met elektrolytisch verzinkte pin uit getrokken staal, voorzien van een nylonhuls in dezelfde kleur als de paumel. Ook verkrijgbaar met inox pin.

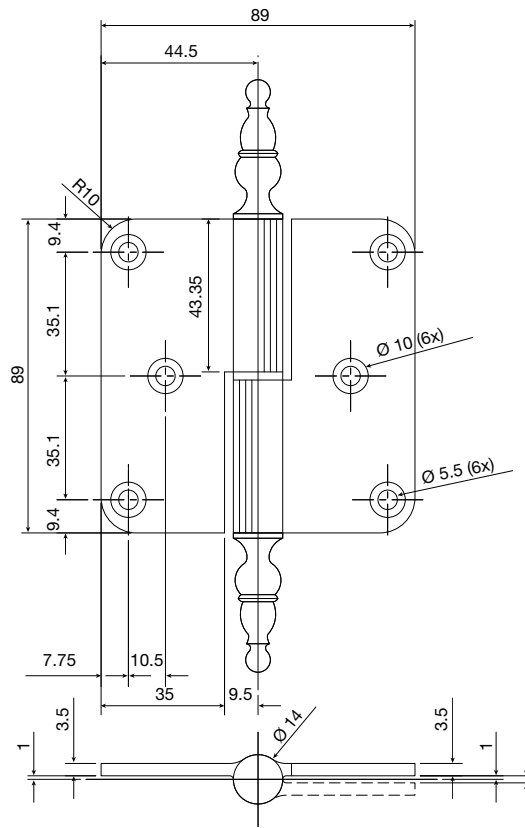
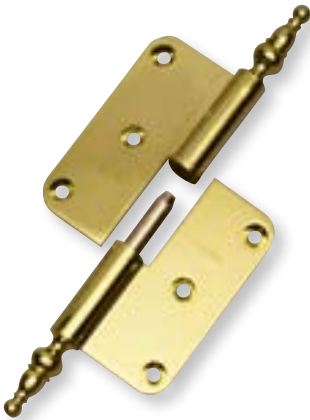
Beschikbare toebehoren:

- universeel argenta® freessjabloon
- Aangepaste vijzen

Materiaal: aluminium

Afwerking: CU2, BR2, NI2

RAL-kleuren op aanvraag verkrijgbaar



Maat	Knoop	Lemmerbreedte	Lemmerdikte	Pin
89 mm / 89 mm	Ø 14 mm	35 mm 'gesloten'	3,5 mm	8 mm

Paumel 100/85A open



Versie: links of rechts model

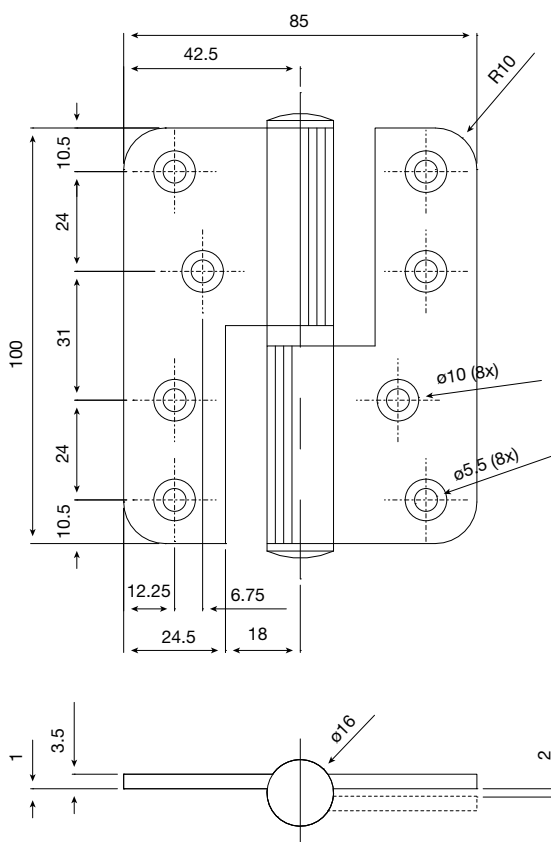
Met elektrolytisch verzinkte pin uit getrokken staal, voorzien van een nylonhuls in dezelfde kleur als de paumel. Ook verkrijgbaar met inox pin.

Beschikbare toebehoren:

- universeel argenta® freessjabloon
- Aangepaste vijzen

Materiaal: aluminium

Afwerking: F1



Maat	Knoop	Lemmerbreedte	Lemmerdikte	Pin
100 mm / 85 mm	Ø 16 mm	24,5 mm 'open	3,5 mm	9 mm

Paumel 100/85A gesloten



Versie: links of rechts model

Met elektrolytisch verzinkte pin uit getrokken staal, voorzien van een nylonhuls in dezelfde kleur als de paumel. Ook verkrijgbaar met inox pin.

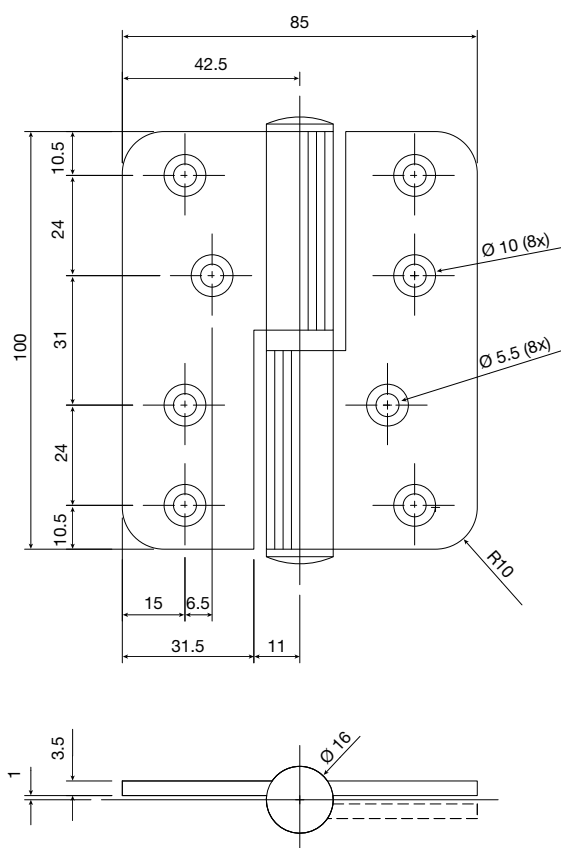
Beschikbare toebehoren:

- universeel argenta® freessjabloon
- Aangepaste vijzen

Materiaal: aluminium

Afwerking: F1, F2, RAL 9010, RAL 9005, RAL 8022, RAL 7038, RAL 7011, RAL 5013, CU, BR, NI, CF, CHR, CU mat

Andere RAL-kleuren op aanvraag verkrijgbaar



Maat	Knoop	Lemmerbreedte	Lemmerdikte	Pin
100 mm / 85 mm	$\varnothing 16$ mm	31,5 mm 'gesloten'	3,5 mm	9 mm

Paumel 100/85A gesloten met vaaskop



Versie: links of rechts model

Met elektrolytisch verzinkte pin uit getrokken staal, voorzien van een nylonhuls in dezelfde kleur als de paumel. Ook verkrijgbaar met inox pin.

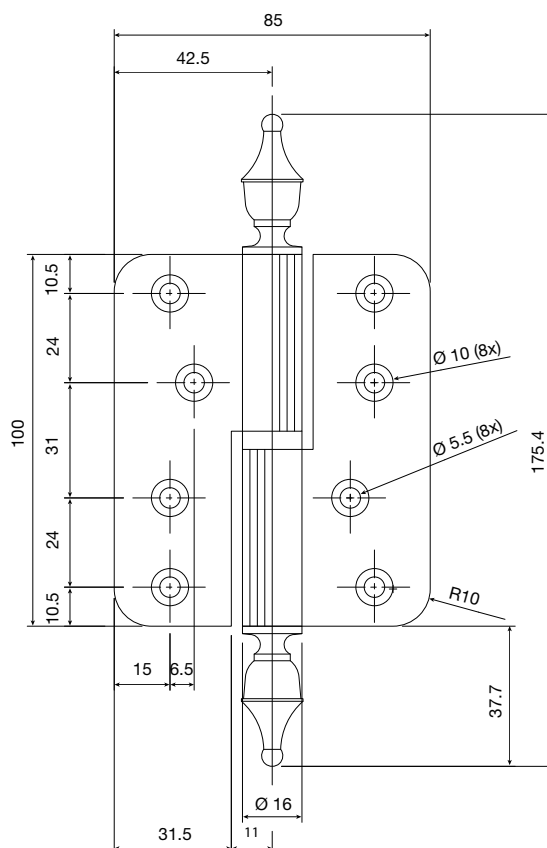
Beschikbare toebehoren:

- universeel argenta® freessjabloon
- Aangepaste vijzen

Materiaal: aluminium

Afwerking: CU1, BR1

RAL-kleuren op aanvraag verkrijgbaar



Maat	Knoop	Lemmerbreedte	Lemmerdikte	Pin
100 mm / 85 mm	Ø 16 mm	31,5 mm 'gesloten'	3,5 mm	9 mm

Paumel 100/85A gesloten met piramidekop



Versie: links of rechts model

Met elektrolytisch verzinkte pin uit getrokken staal, voorzien van een nylonhuls in dezelfde kleur als de paumel. Ook verkrijgbaar met inox pin.

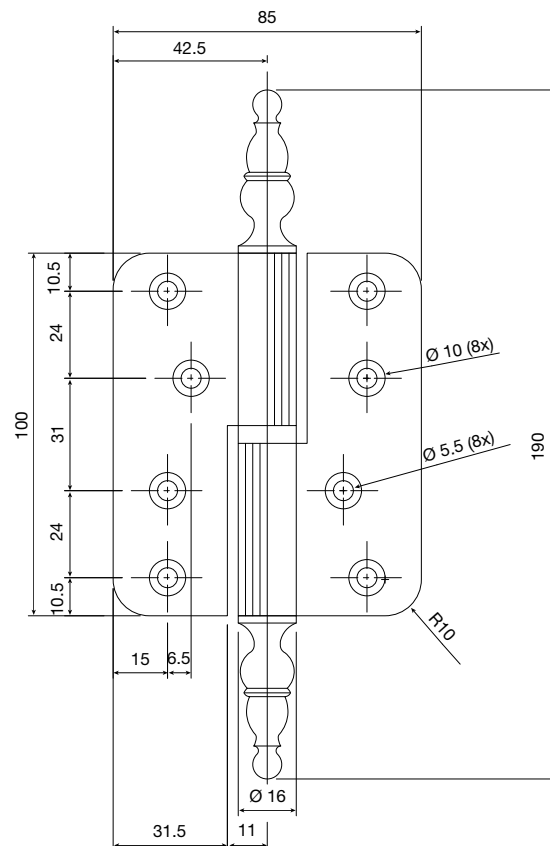
Beschikbare toebehoren:

- universeel argenta® freessjabloon
- Aangepaste vijzen

Materiaal: aluminium

Afwerking: CU2, BR2

RAL-kleuren op aanvraag verkrijgbaar



Maat	Knoop	Lemmerbreedte	Lemmerdikte	Pin
100 mm / 85 mm	Ø 16 mm	31,5 mm 'gesloten'	3,5 mm	9 mm

Paumel 100/85 gesloten



Versie: links of rechts model

Met elektrolytisch verzinkte pin uit getrokken staal, voorzien van een nylonhuls in dezelfde kleur als de paumel. Ook verkrijgbaar met inox pin.

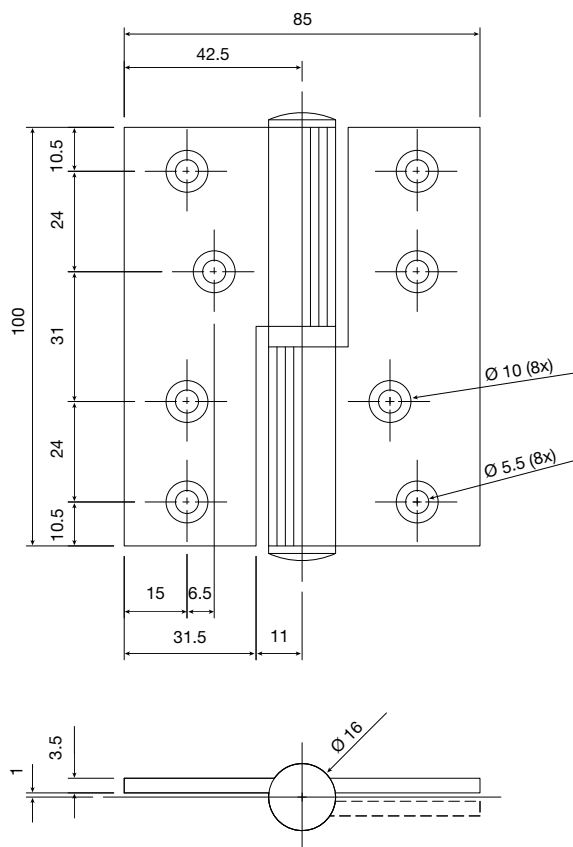
Beschikbare toebehoren:

- universeel argenta® freessjabloon
- Aangepaste vijzen

Materiaal: aluminium

Afwerking: F1, F2, RAL 9010, RAL 9005, RAL 8022, RAL 3003

Andere RAL-kleuren op aanvraag verkrijgbaar



Maat	Knoop	Lemmerbreedte	Lemmerdikte	Pin
100 mm / 85 mm	Ø 16 mm	31,5 mm 'gesloten'	3,5 mm	9 mm

Paumel 100/85 open



Versie: links of rechts model

Met elektrolytisch verzinkte pin uit getrokken staal, voorzien van een nylonhuls in dezelfde kleur als de paumel. Ook verkrijgbaar met inox pin.

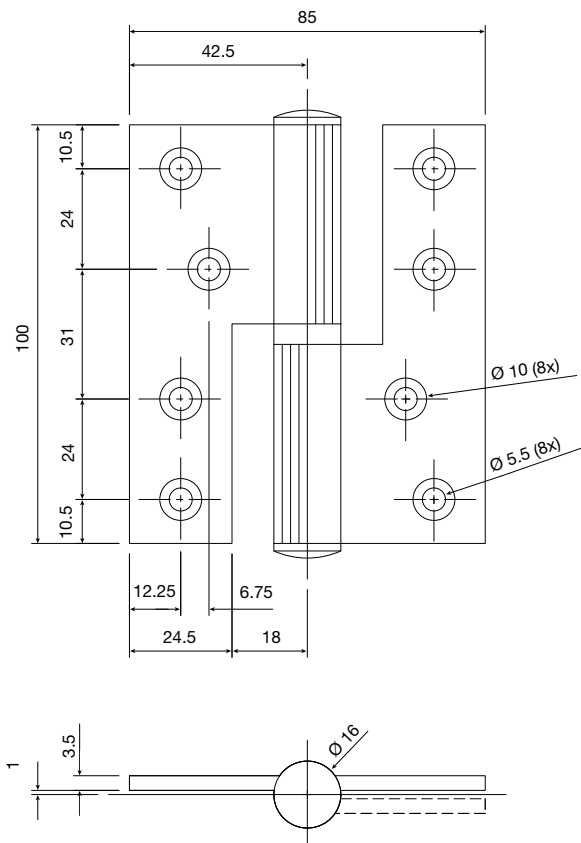
Beschikbare toebehoren:

- universeel argenta® freessjabloon
- Aangepaste vijzen

Materiaal: aluminium

Afwerking: F1, F2, RAL 9010, RAL 9005, RAL 8022, RAL 3003

Andere RAL-kleuren op aanvraag verkrijgbaar



Maat	Knoop	Lemmerbreedte	Lemmerdikte	Pin
100 mm / 85 mm	Ø 16 mm	24,5 mm 'gesloten'	3,5 mm	9 mm

Paumel 100/100A gesloten



Versie: links of rechts model

Met elektrolytisch verzinkte pin uit getrokken staal, voorzien van een nylonhuls in dezelfde kleur als de paumel. Ook verkrijgbaar met inox pin.

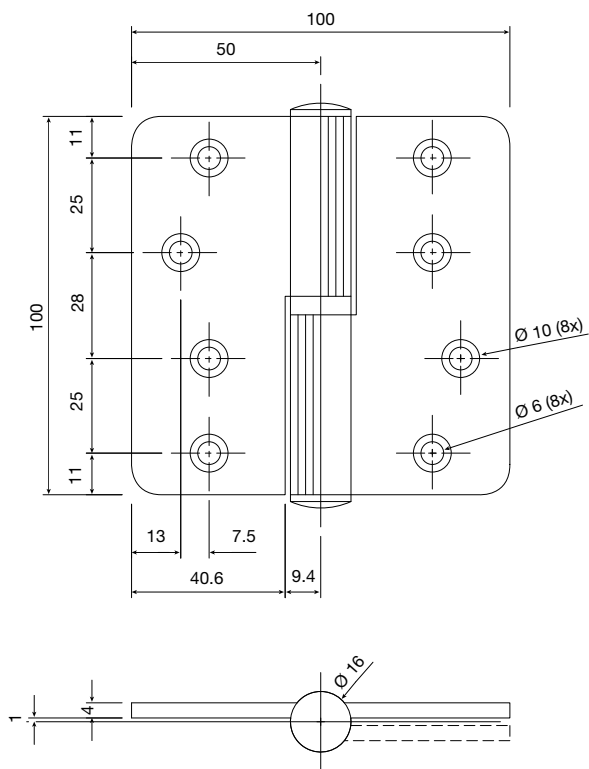
Beschikbare toebehoren:

- universeel argenta® freessjabloon
- Aangepaste vijzen

Materiaal: aluminium

Afwerking: F1, F2

RAL-kleuren op aanvraag verkrijgbaar



Maat	Knoop	Lemmerbreedte	Lemmerdikte	Pin
100 mm / 100 mm	Ø 16 mm	40,6 mm 'gesloten'	4 mm	9 mm

Paumel 100/100 gesloten



Versie: links of rechts model

Met elektrolytisch verzinkte pin uit getrokken staal, voorzien van een nylonhuls in dezelfde kleur als de paumel. Ook verkrijgbaar met inox pin.

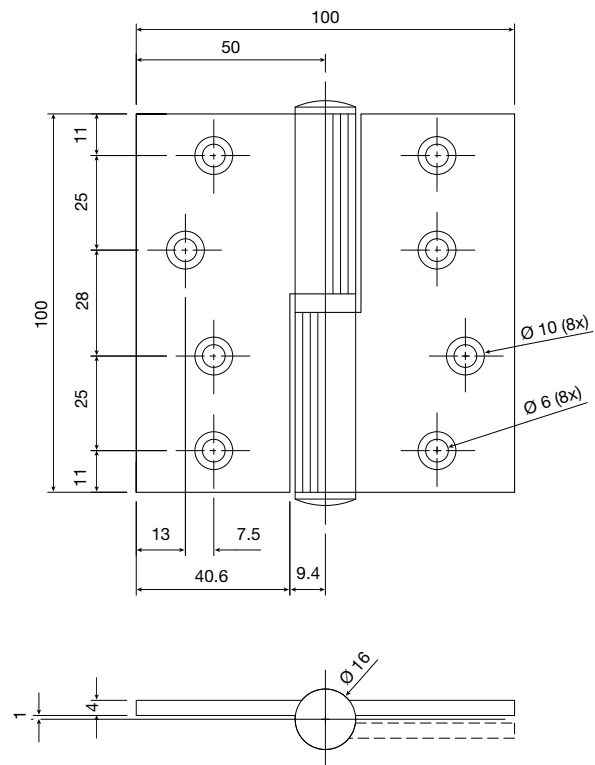
Beschikbare toebehoren:

- universeel argenta® freessjabloon
- Aangepaste vijzen

Materiaal: aluminium

Afwerking: F1, F2

RAL-kleuren op aanvraag verkrijgbaar



Maat	Knoop	Lemmerbreedte	Lemmerdikte	Pin
100 mm / 100 mm	Ø 16 mm	40,6 mm 'gesloten'	4 mm	9 mm

Doorgezette paumel 100/D



Versie: links of rechts model

Met elektrolytisch verzinkte pin uit getrokken staal, voorzien van een nylonhuls in dezelfde kleur als de paumel. Ook verkrijgbaar met inox pin.

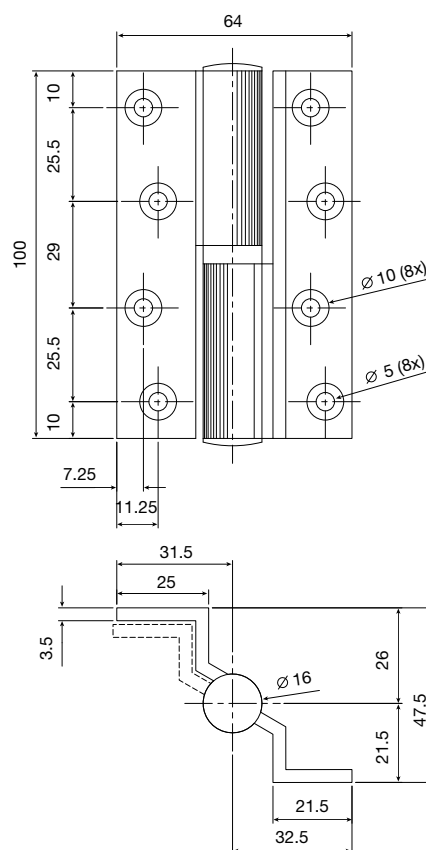
Beschikbare toebehoren:

- Aangepaste vijzen

Materiaal: aluminium

Afwerking: F1, F2

RAL-kleuren op aanvraag verkrijgbaar



Maat	Knoop	Lemmerbreedte	Lemmerdikte	Pin
100 mm doorgezet	$\varnothing 16$ mm	-	3,5 mm	9 mm

Veerscharnier enkel 180/1 & dubbel 180/2



Versie: enkel 180/1 of dubbel 180/2
 Met inox pin en veer uit gehard staal
 Met meegeleverde sleutel voor regeling van de spanning

Beschikbare toebehoren:

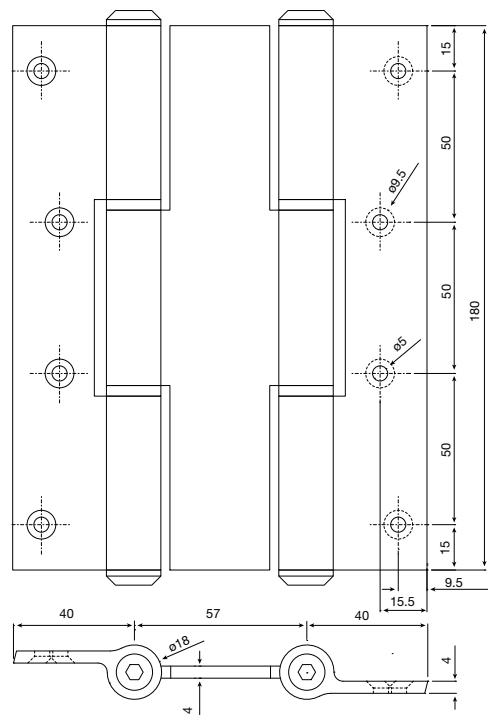
- Aangepaste vijzen

Materiaal: aluminium

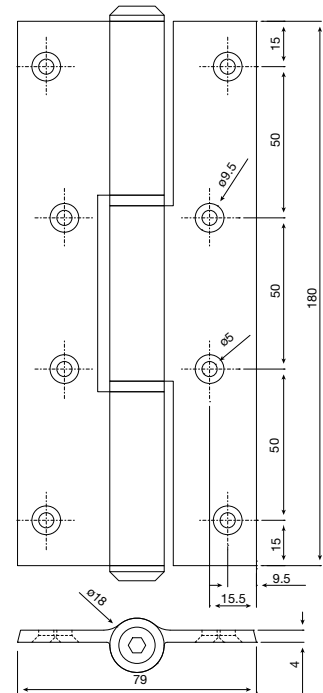
Afwerking: F1, BR, RAL 9005, RAL 9010



180/2



180/1



Maat	Knoop	Lemmerbreedte	Lemmerdikte	Pin
180 mm	Ø 18 mm	40 mm 'gesloten'	4 mm	-

Universele paumel 117/100



Versie: universeel (zowel te gebruiken voor linkse als rechtse deur)
 Met elektrolytisch verzinkte pin uit getrokken staal, voorzien van een nylonhuls in dezelfde kleur als de paumel. Ook verkrijgbaar met inox pin.

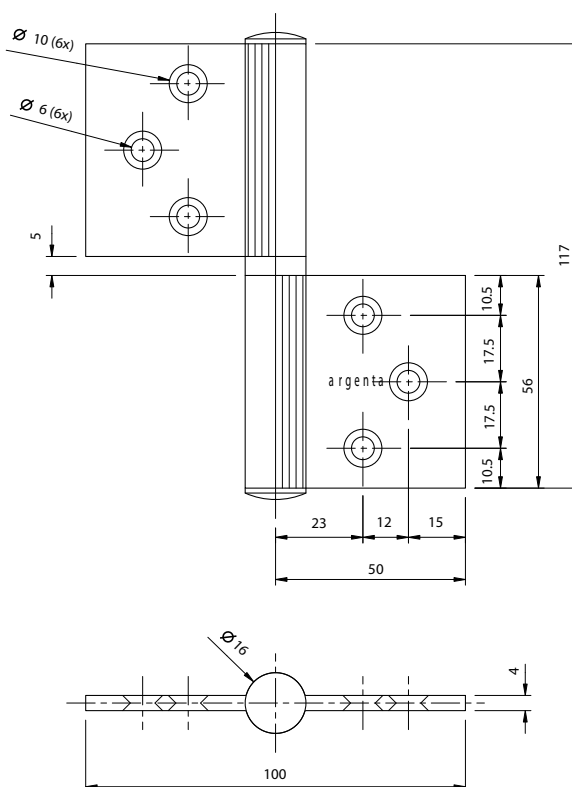
Beschikbare toebehoren:

- Aangepaste vijzen

Materiaal: aluminium

Afwerking: F1, RAL 9010

Andere RAL-kleuren op aanvraag verkrijgbaar



Maat	Knoop	Lemmerbreedte	Lemmerdikte	Pin
117 mm / 100 mm	Ø 16 mm	42 mm	4 mm	9 mm

Universele paumel 102/94



Versie: universeel (zowel te gebruiken voor linkse als rechtse deur)
Met elektrolytisch verzinkte pin uit getrokken staal, voorzien van een nylonhuls in dezelfde kleur als de paumel. Ook verkrijgbaar met inox pin.

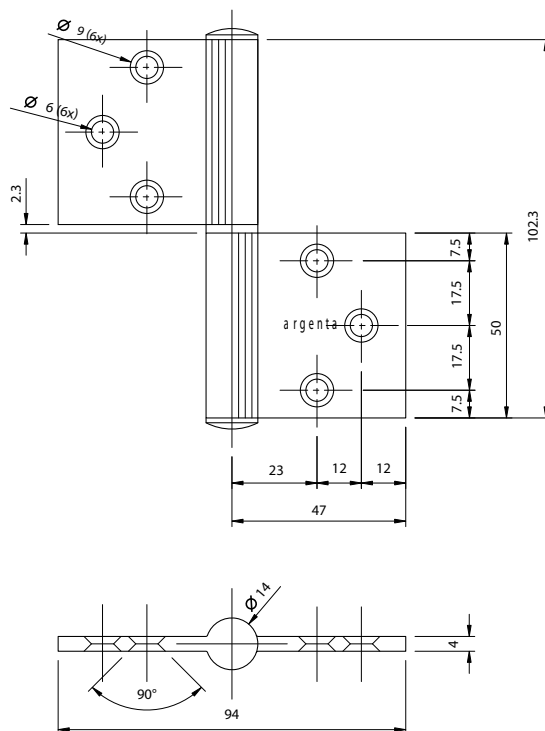
Beschikbare toebehoren:

- Aangepaste vijzen

Materiaal: aluminium

Afwerking: F1, RAL 9010

Andere RAL-kleuren op aanvraag verkrijgbaar



Maat	Knoop	Lemmerbreedte	Lemmerdikte	Pin
102 mm / 94 mm	$\varnothing 14$ mm	40 mm	4 mm	8 mm

Zelfsluitende paumel argenta® close 80/80A



Versie: links of rechts model

Met ingebouwd veersysteem vervaardigd uit roestvrij veerstaal

De spanning van de veer is regelbaar (sleutel is meegeleverd)

Brandattest Rf 30 beschikbaar (volgens NBN 713.020:1968, EN 1634-1:2000)

Beschikbare toebehoren:

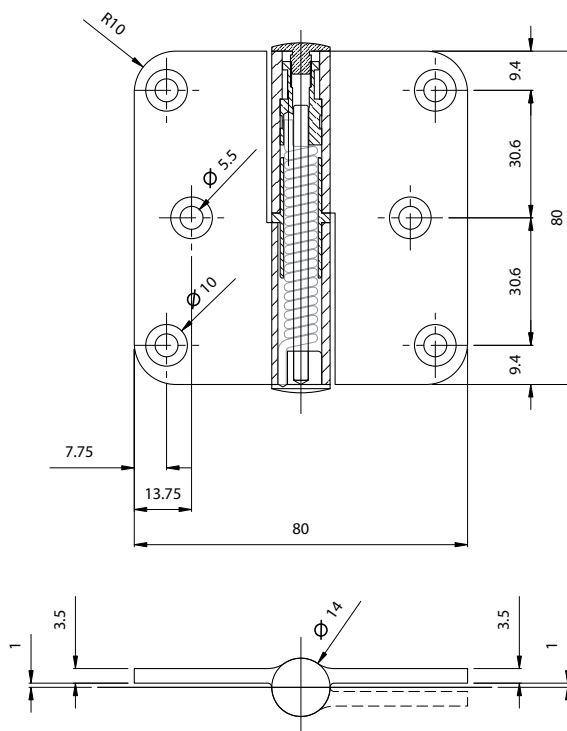
- universeel argenta® freessjabloon
- Aangepaste vijzen

Materiaal: aluminium

Afwerking: F1, F2, RAL std, CU, BR, NI, CF, CHR, CU mat, INL

Andere RAL-kleuren op aanvraag verkrijgbaar

Ook beschikbaar; argenta® close 80/80A met vaaskop of piramidekop (niet in F1, F2)



Maat	Knoop	Lemmerbreedte	Lemmerdikte	Pin
80 mm / 80 mm	Ø 14 mm	31,8 mm 'gesloten'	3,5 mm	-

Zelfsluitende paumel argenta® close 89/89A



Versie: links of rechts model

Met ingebouwd veersysteem vervaardigd uit roestvrij veeastaal

De spanning van de veer is regelbaar (sleutel is meegeleverd)

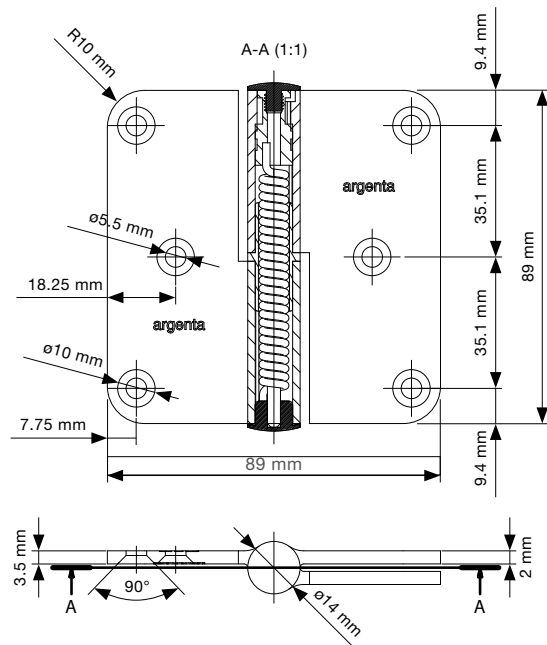
Beschikbare toebehoren:

- universeel *argenta® freessjabloon*
- Aangepaste vijzen

Materiaal: aluminium

Afwerking: F1, RAL std, CU, BR, NI, CHR

Andere RAL-kleuren op aanvraag verkrijgbaar



Maat	Knoop	Lemmerbreedte	Lemmerdikte	Pin
89 mm / 89 mm	Ø 14 mm	35 mm 'gesloten'	3,5 mm	-

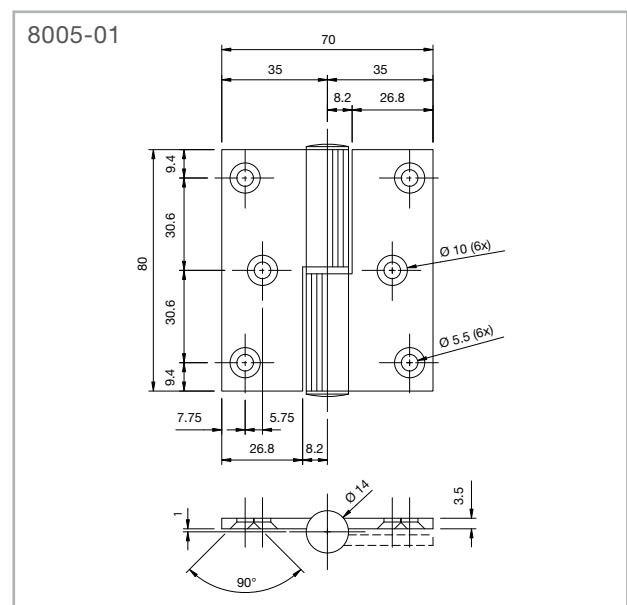
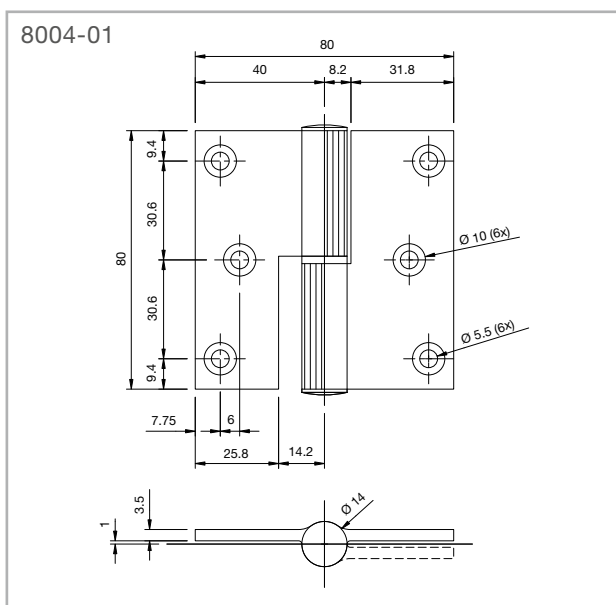
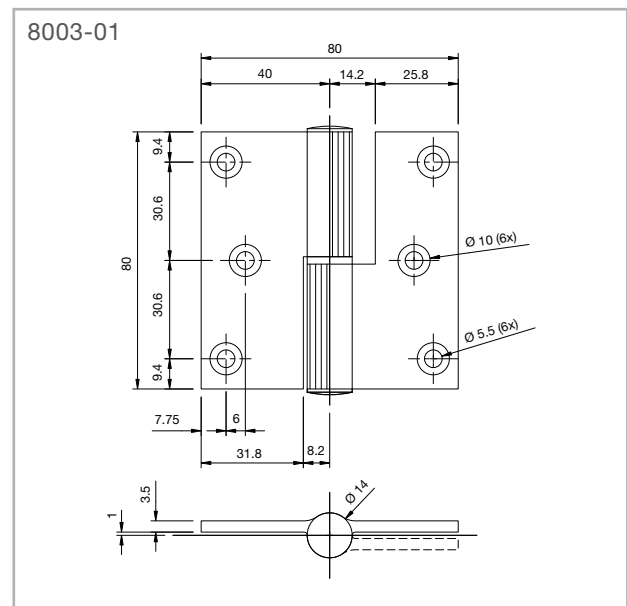
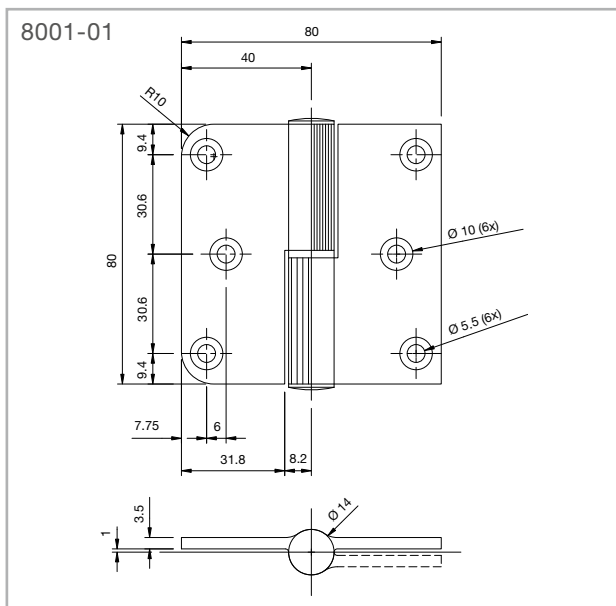
Aluminium paumellen - niet standaard

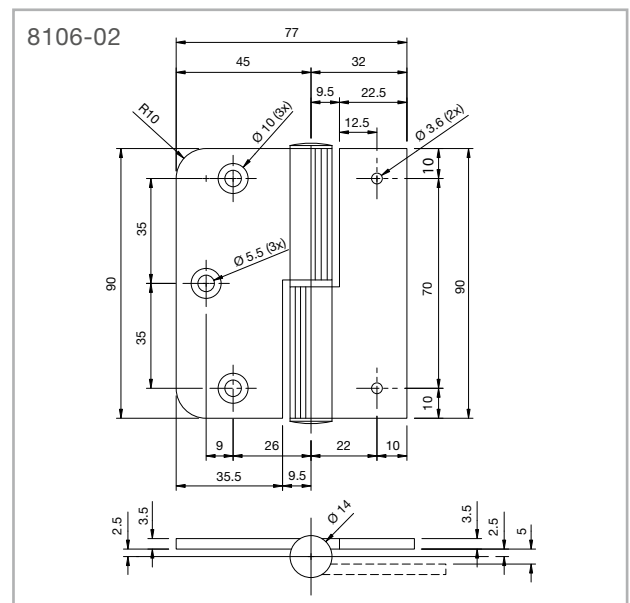
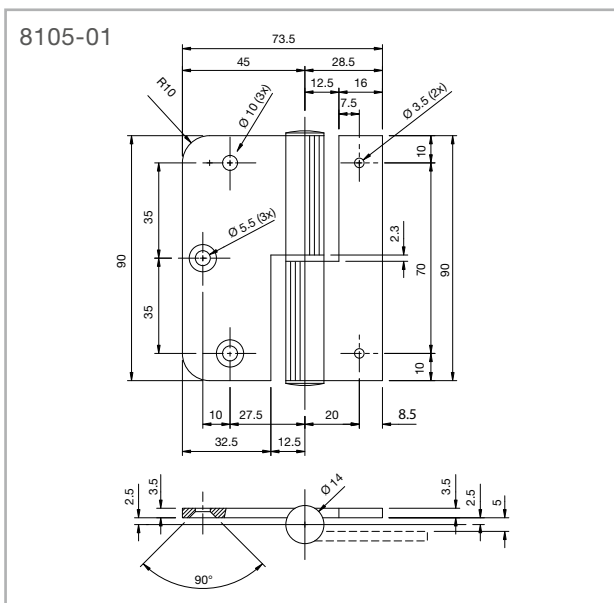
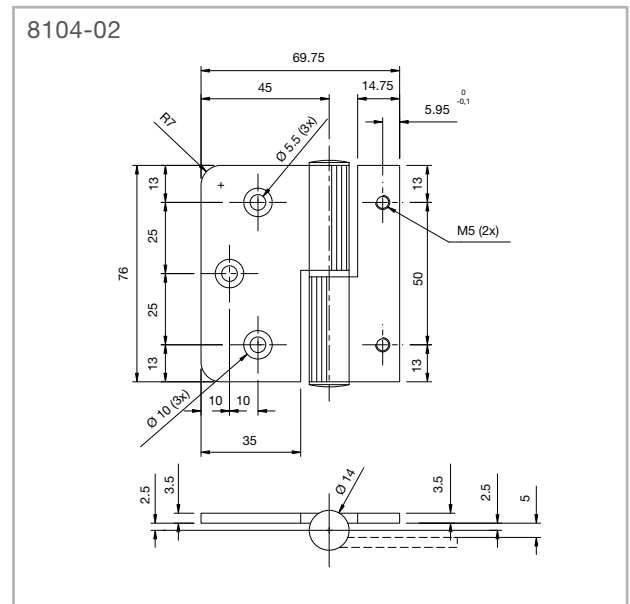
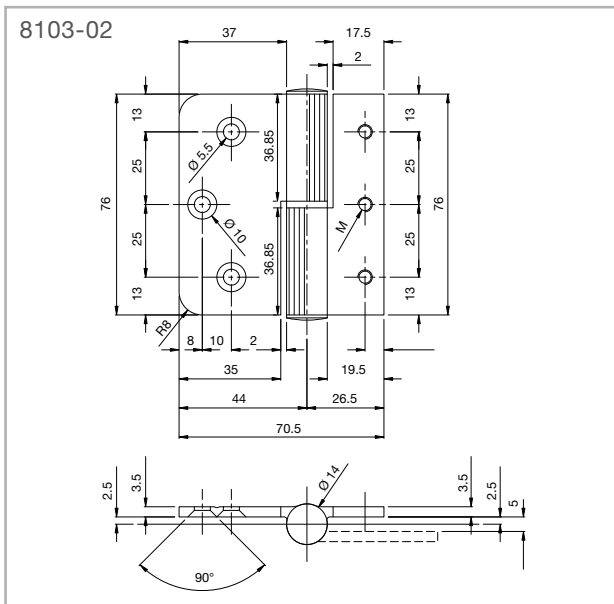
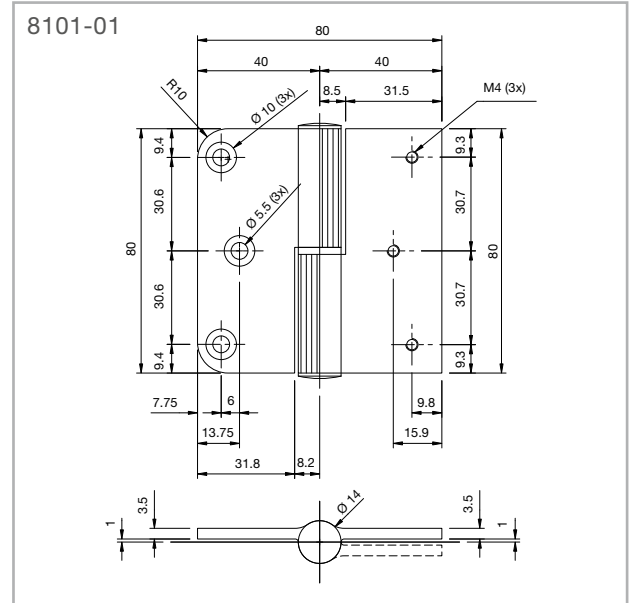
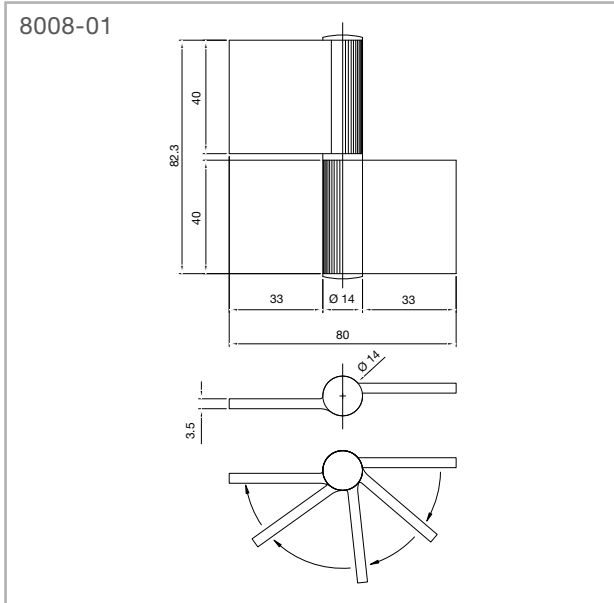
Dankzij de jarenlange expertise, eigen ontwerpafdeling en productie in huis kan Argent Alu zeer eenvoudig aluminium paumellen op maat produceren. Hiermee kan Argent Alu unieke producten aanbieden en zo inspelen op de persoonlijke behoeften van elke klant.

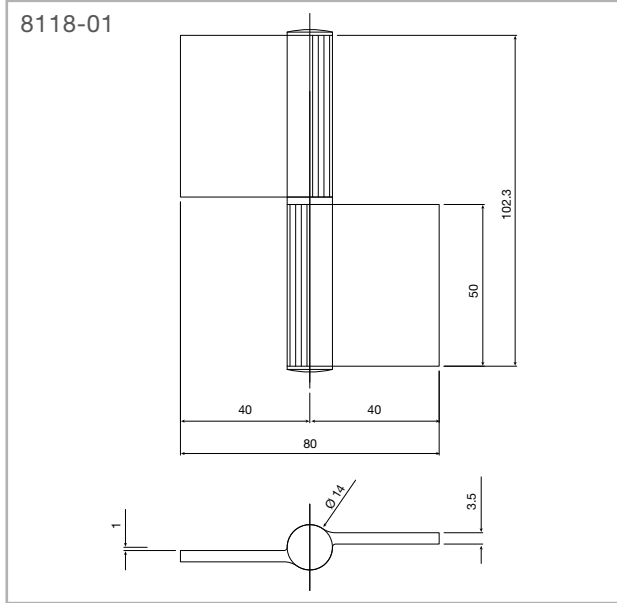
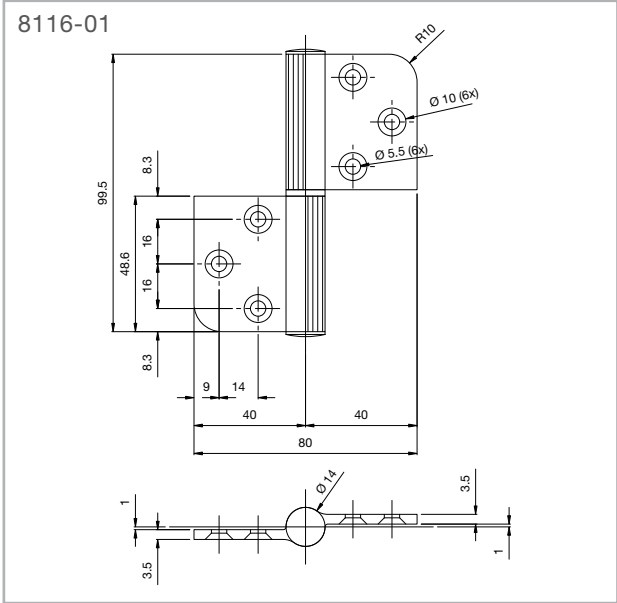
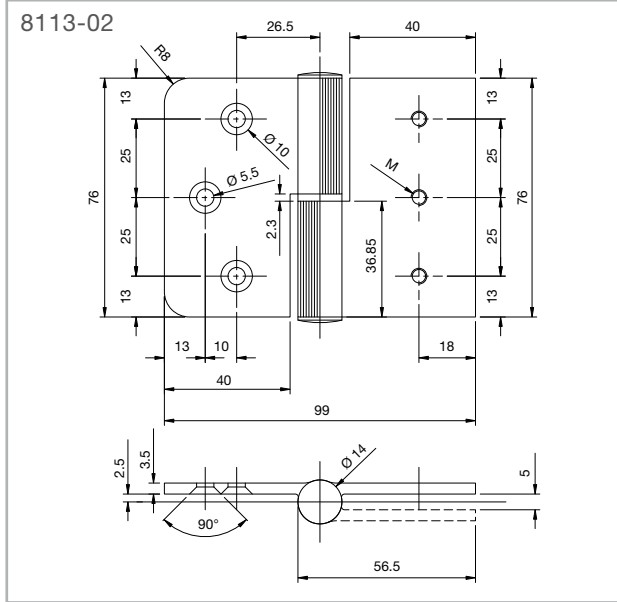
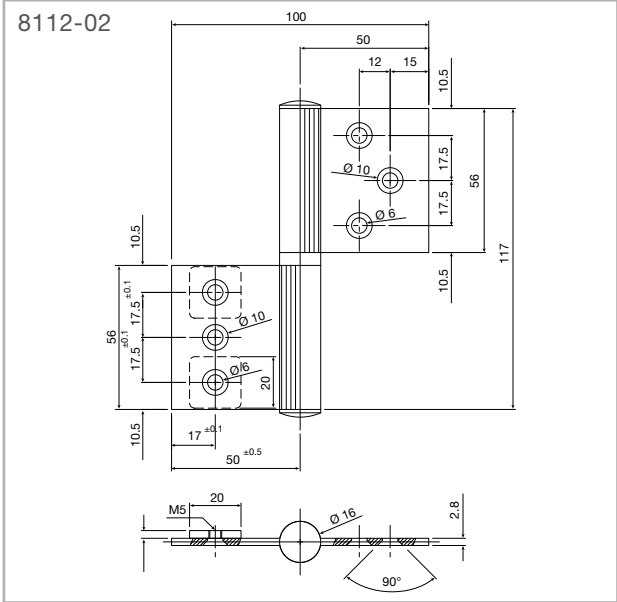
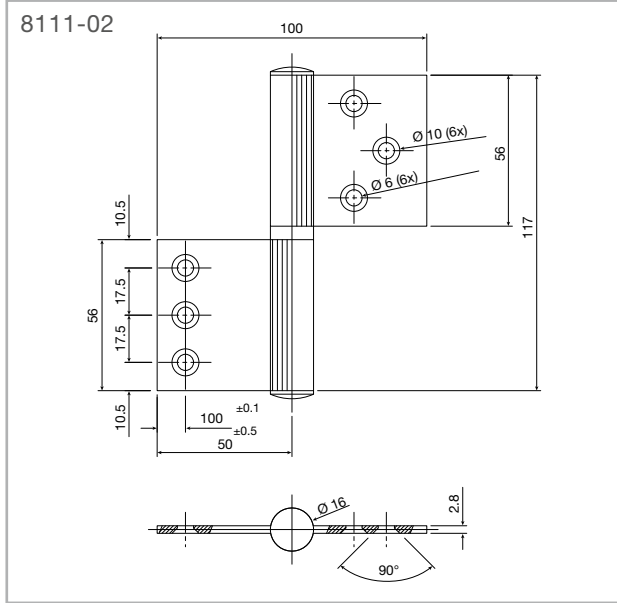
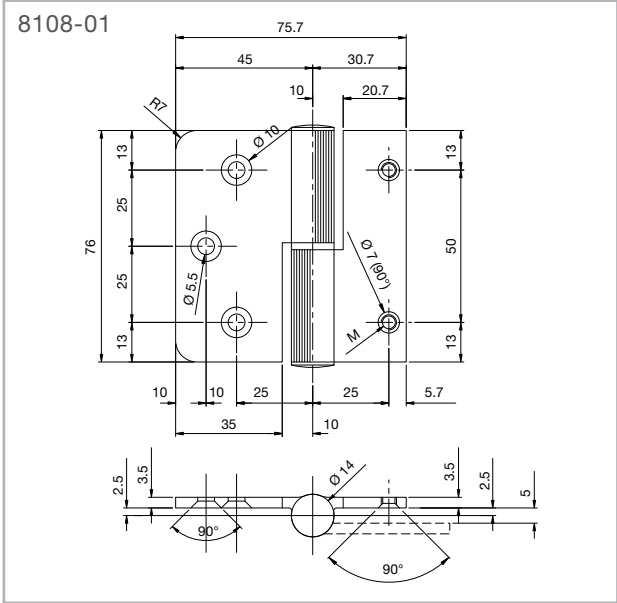
Gegevens nodig om de gevraagde paumel te produceren zijn:

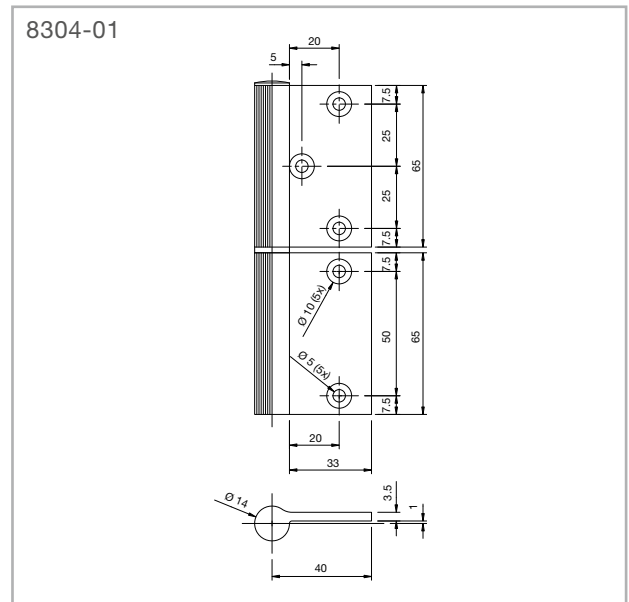
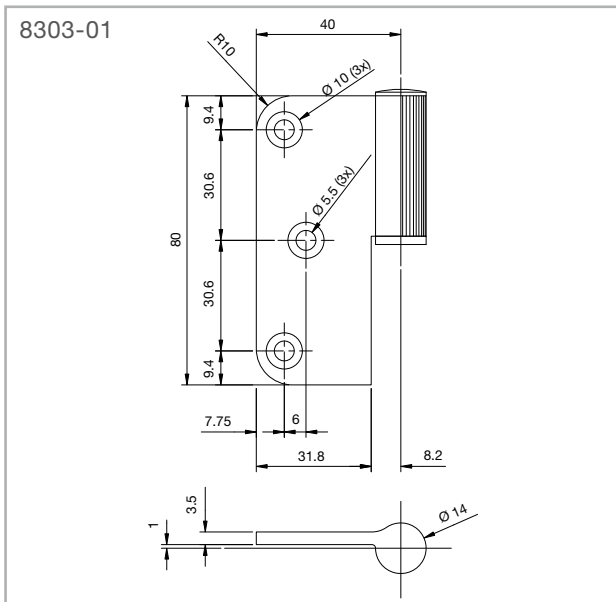
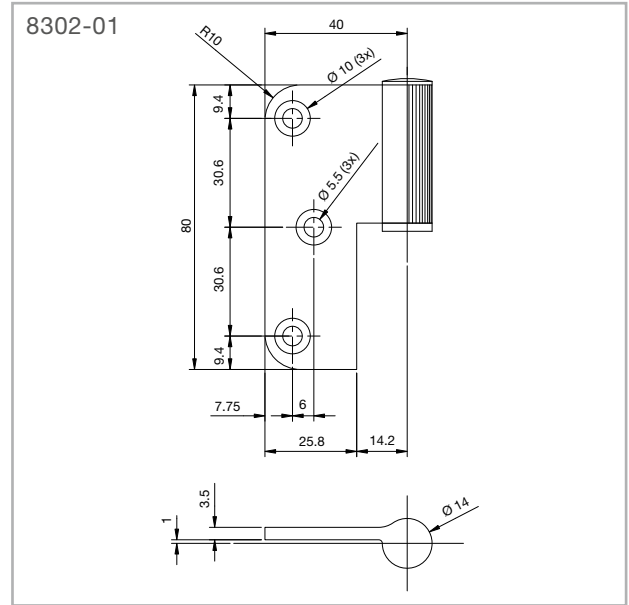
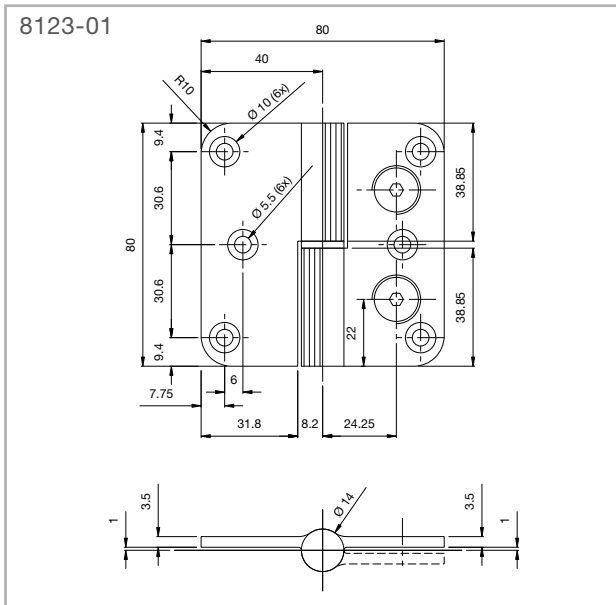
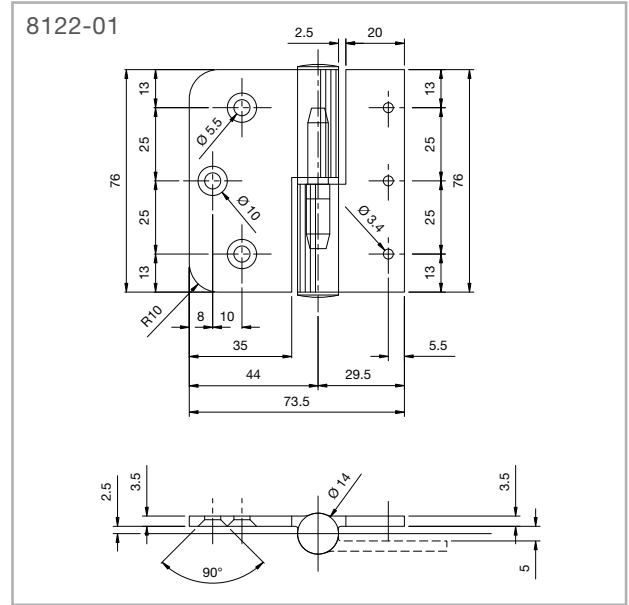
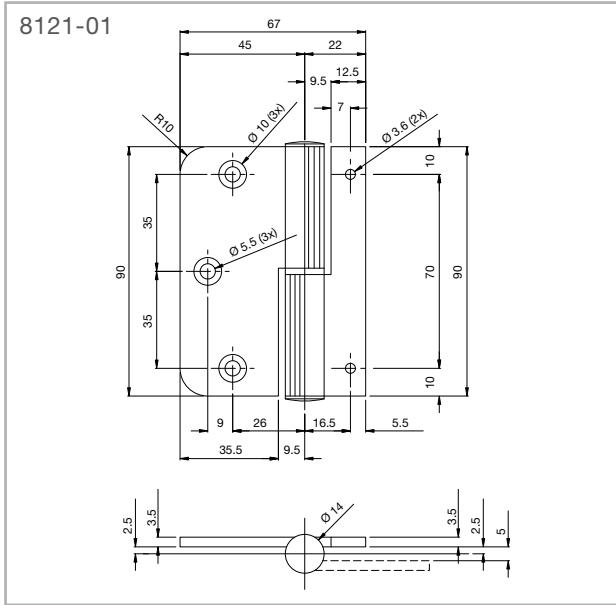
- Aantal
- Afwerking: F1, F2, RAL standaard, RAL niet-standaard, CU, BR, NI, CF, CHR, CU mat, INL
- Kleur van de huls
- Soort pin: elektrolytisch verzinkt of inox
- Dikte van de pin: 8 of 9 mm
- Knoop: 14 of 16 mm
- Positie van de gaten
- Specificatie van de gaten (verzonken, diameter, ...)
- Versie: links of rechts, DIN links of DIN rechts

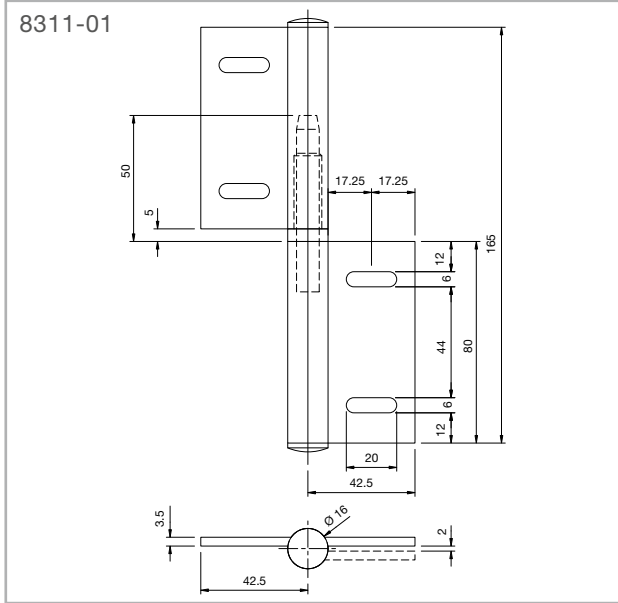
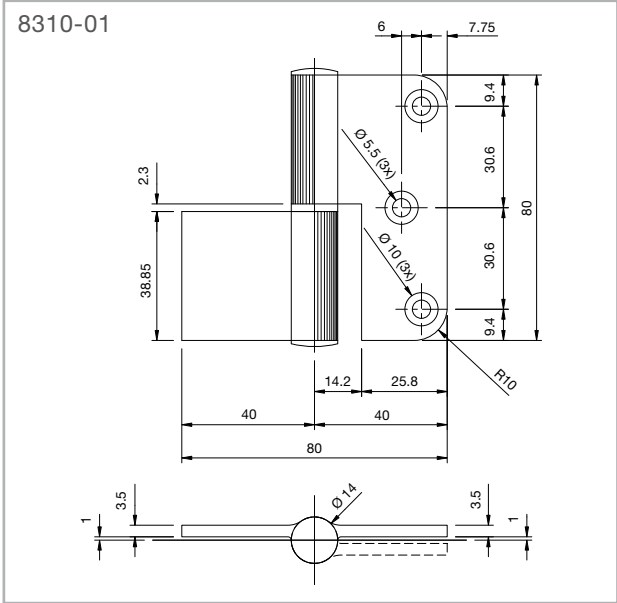
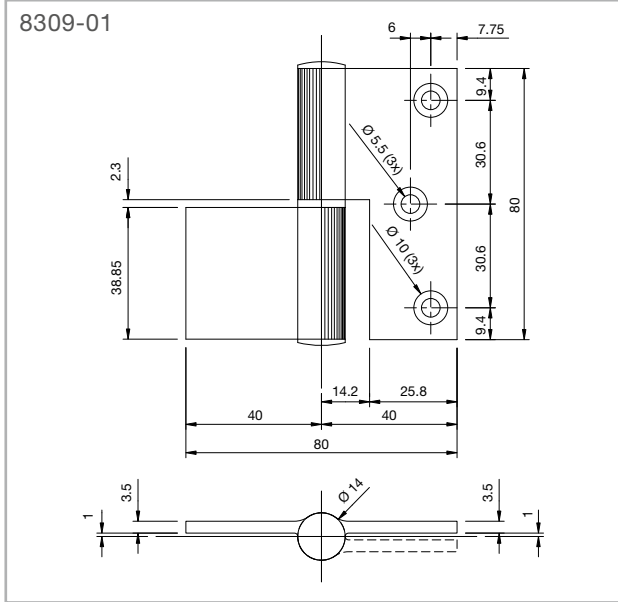
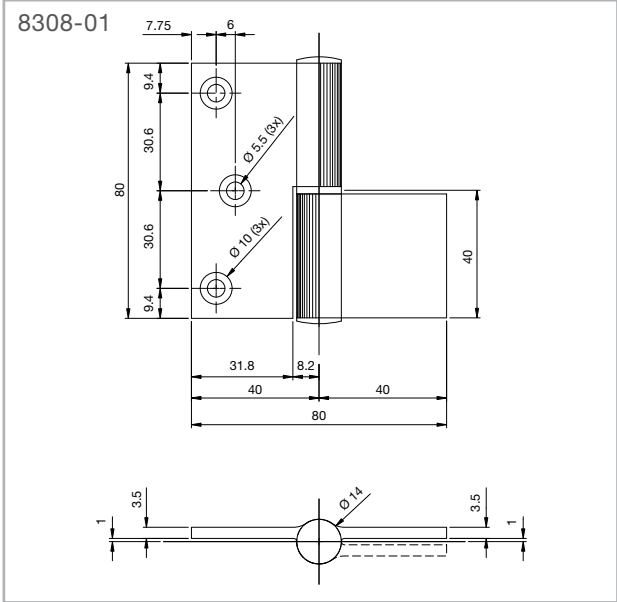
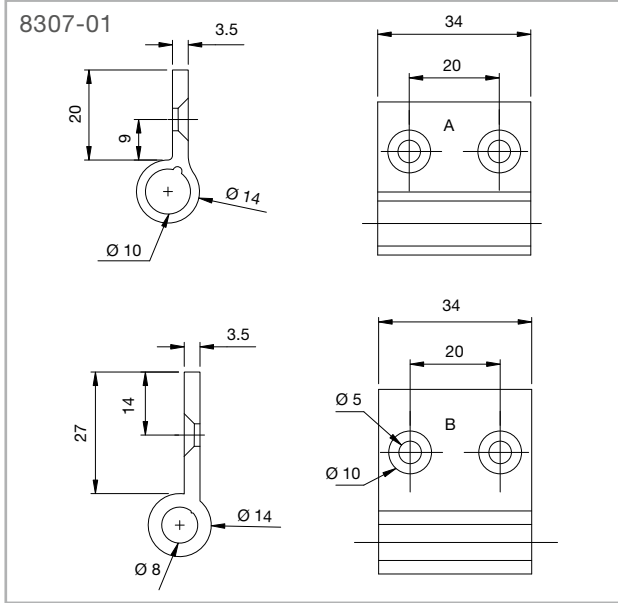
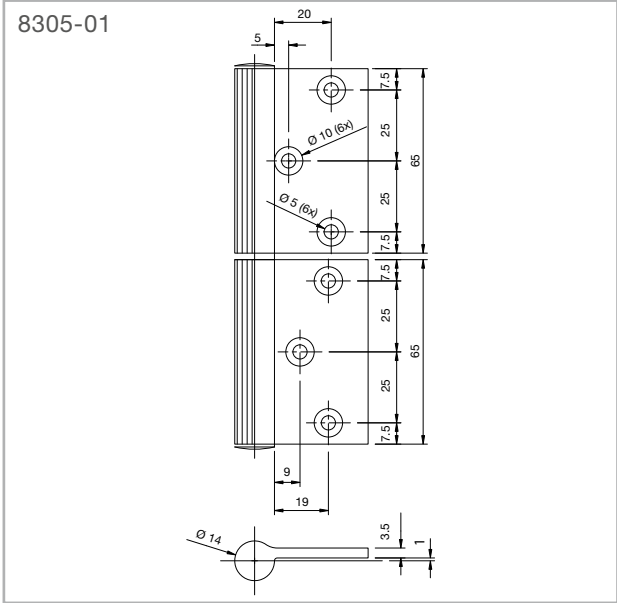
Ter info: het gebruik van een beschikbaar aluminium profiel uit onze standaard of niet standaard uitvoeringen zal de snelheid van ontwikkeling en prijs gunstig beïnvloeden.

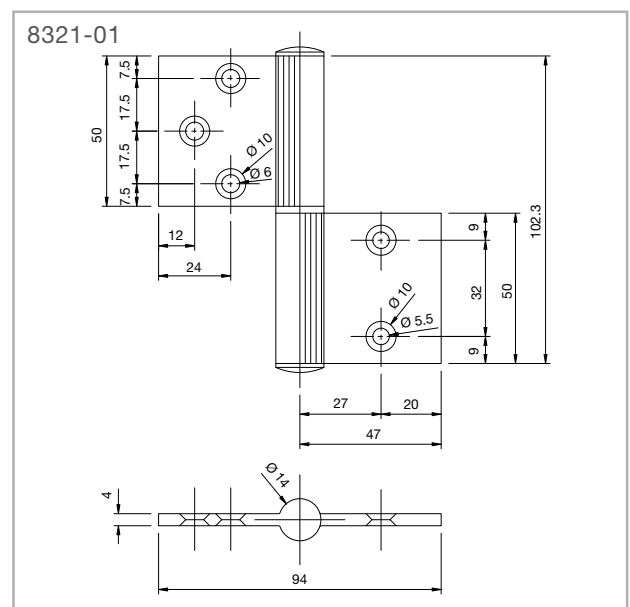
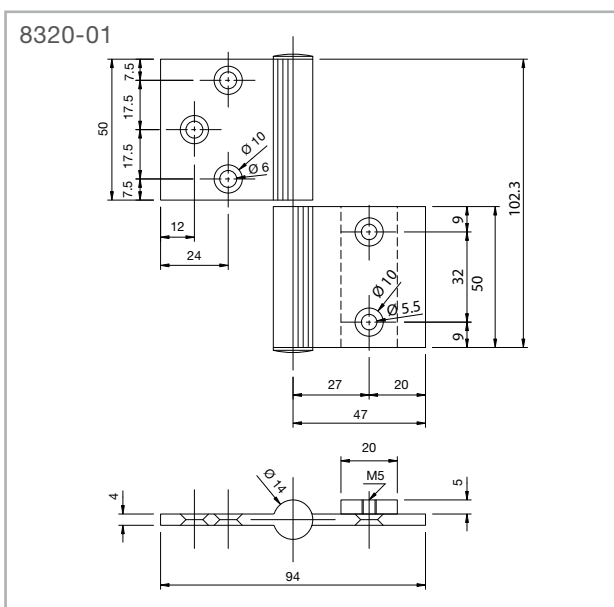
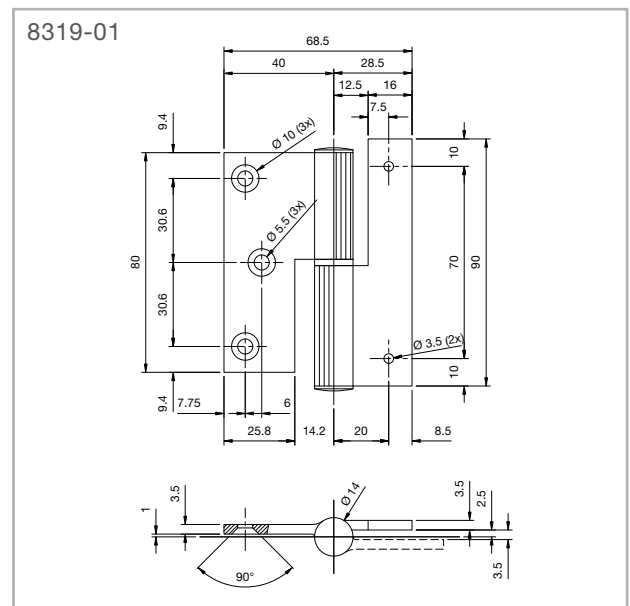
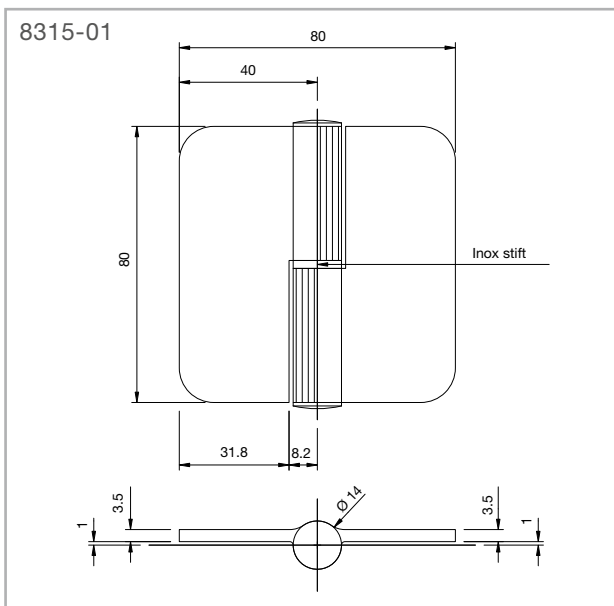
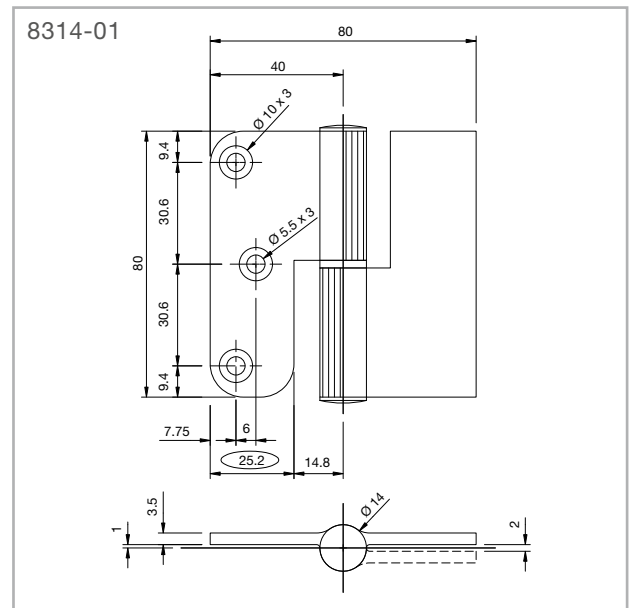
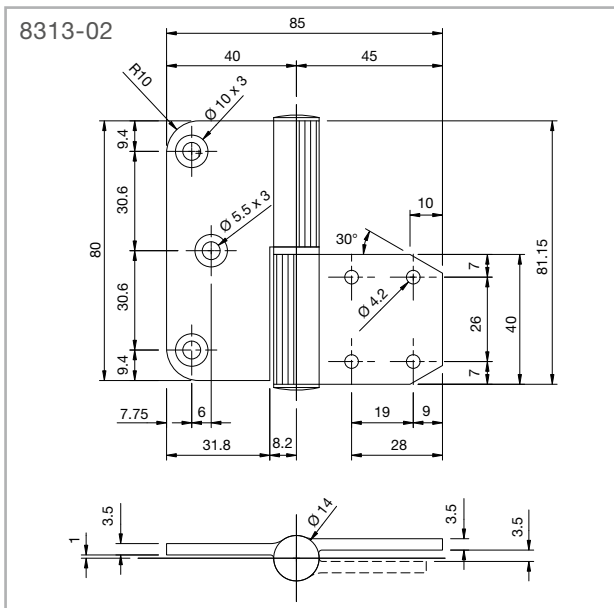


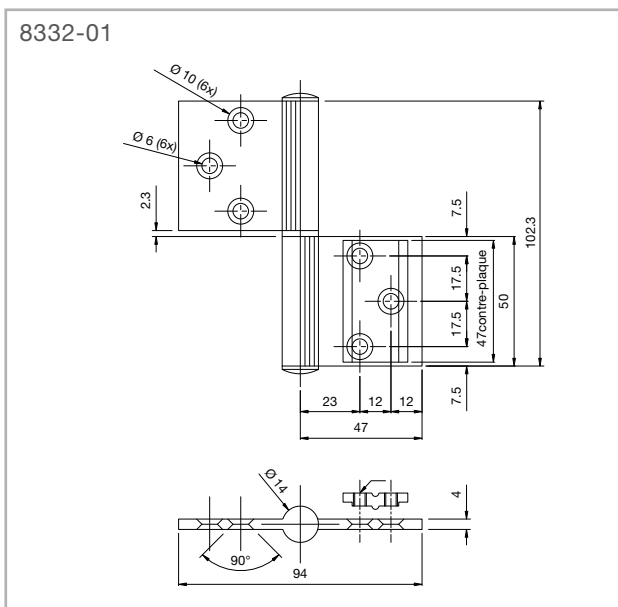
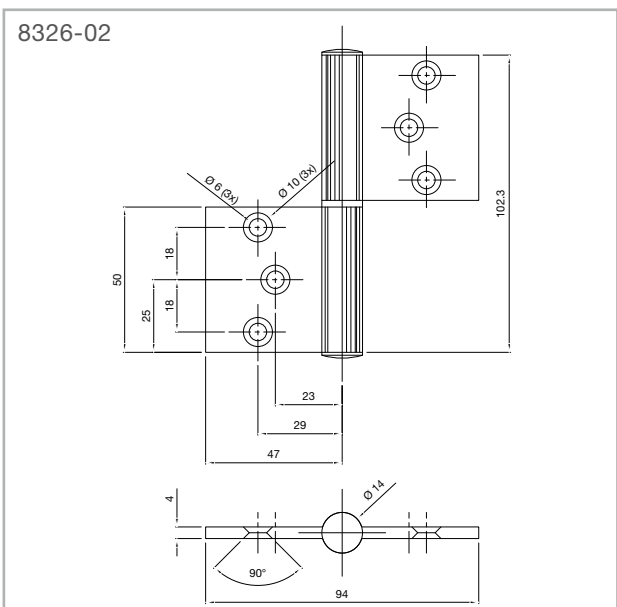
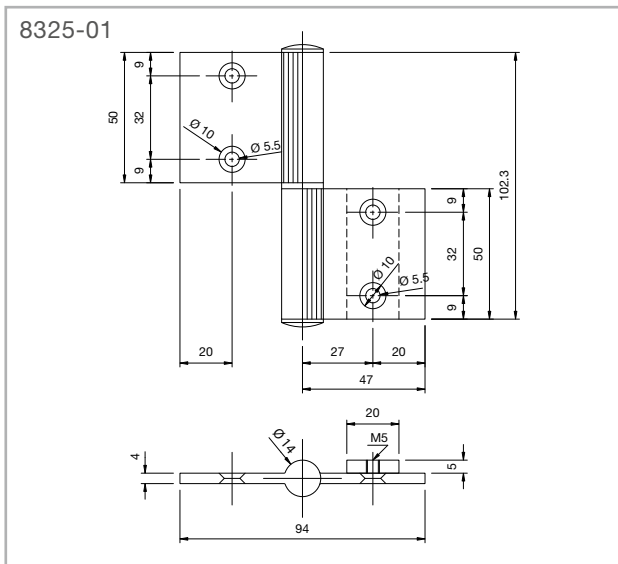
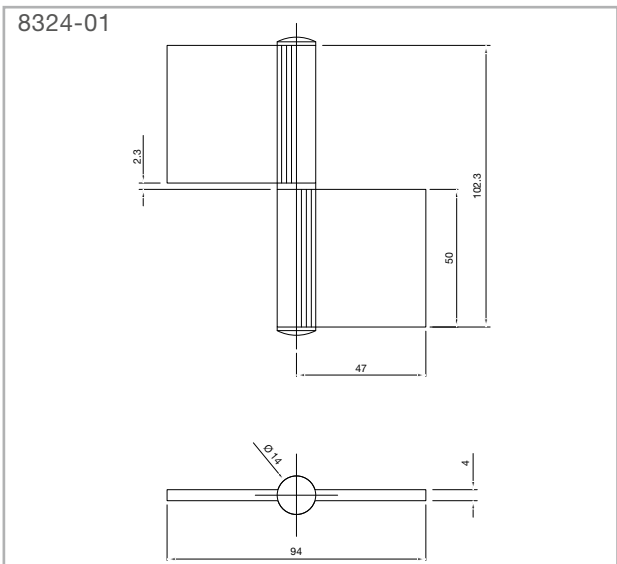
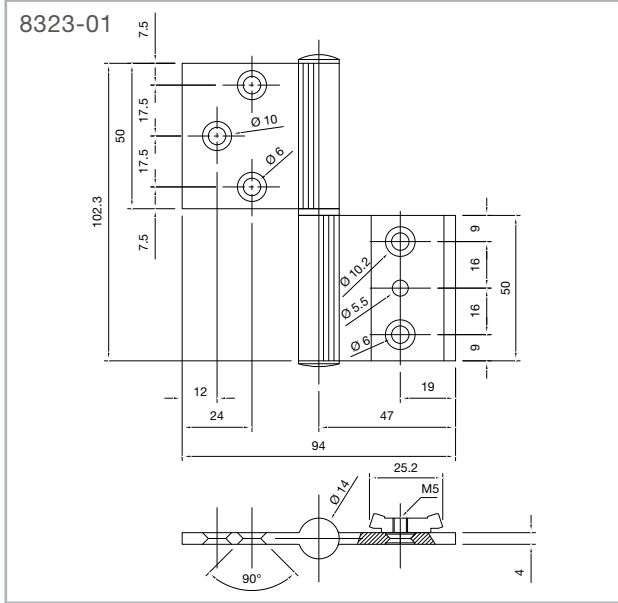
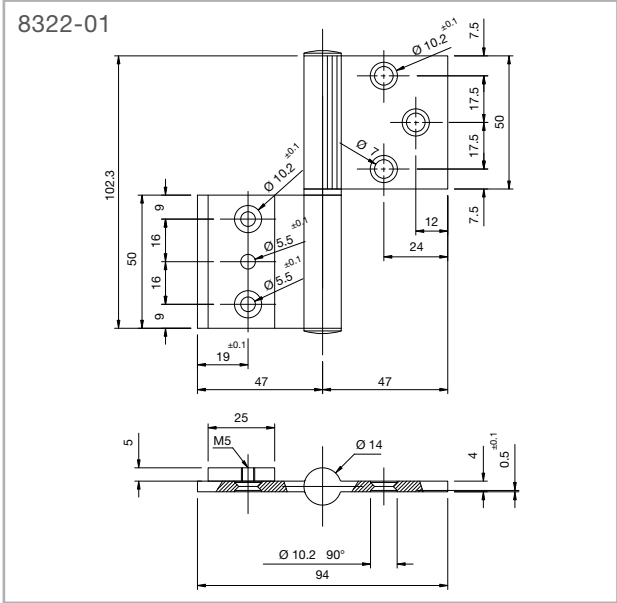












Paumel 80/80A gesloten.....	38
Paumel 80/80A gesloten met vaaskop	39
Paumel 80/80A gesloten met piramidekop	40

Paumel 80/80A gesloten



Versie: links of rechts model

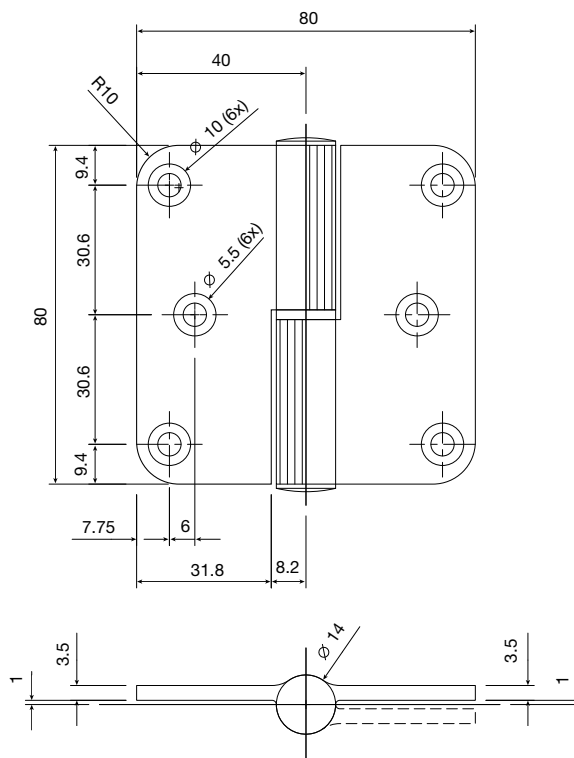
Met inox pin, voorzien van een slijtring in dezelfde kleur als de paumel.

Beschikbare toebehoren:

- universeel argenta® freessjabloon
- Aangepaste vijzen

Materiaal: messing

Standaard afwerking: MCU, MBR, MNI, MCF, MCHR



Maat	Knoop	Lemmerbreedte	Lemmerdikte	Pin
80 mm / 80 mm	$\varnothing 14$ mm	31,8 mm 'gesloten'	3,5 mm	8 mm

Paumel 80/80A gesloten met vaaskop



Versie: links of rechts model

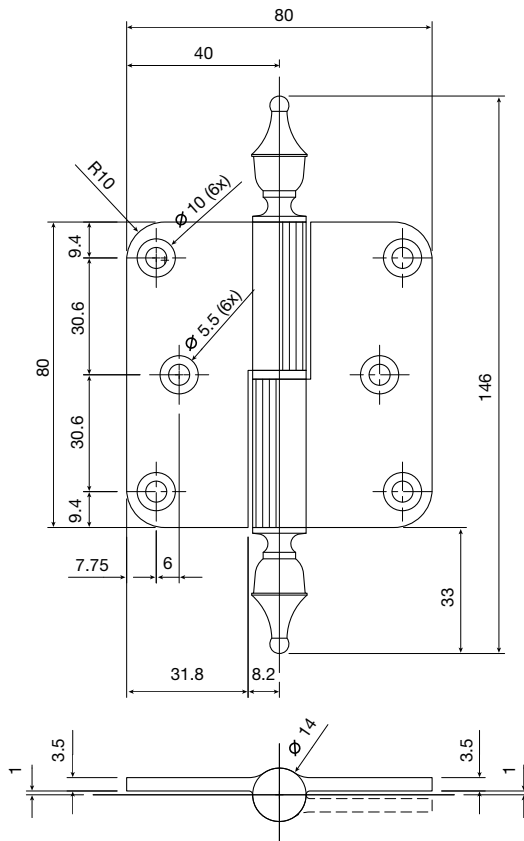
Met inox pin, voorzien van een slijtring in dezelfde kleur als de paumel.

Beschikbare toebehoren:

- universeel argenta® freessjabloon
- Aangepaste vijzen

Materiaal: messing

Standaard afwerking: MCU1, MBR1, MNI1, MCF1, MCHR1



Maat	Knoop	Lemmerbreedte	Lemmerdikte	Pin
80 mm / 80 mm	Ø 14 mm	31,8 mm 'gesloten'	3,5 mm	8 mm

Paumel 80/80A gesloten met piramidekop



Versie: links of rechts model

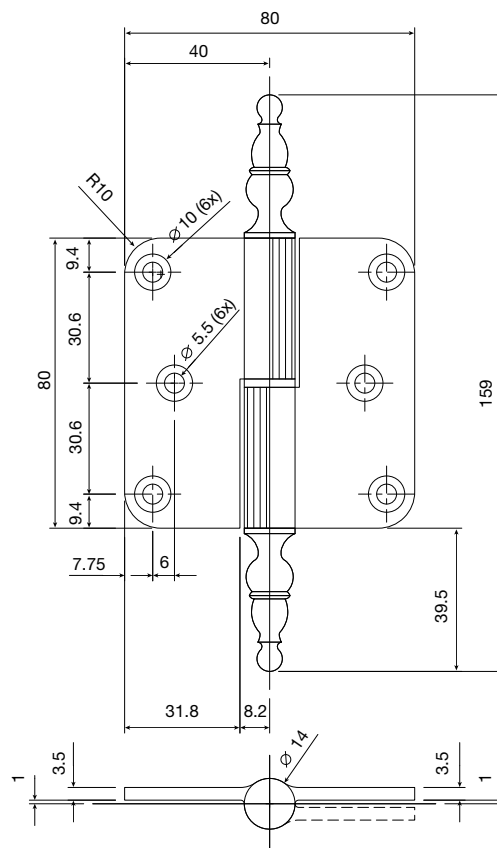
Met inox pin, voorzien van een slijtring in dezelfde kleur als de paumel.

Beschikbare toebehoren:

- universeel argenta® freessjabloon
- Aangepaste vijzen

Materiaal: messing

Standaard afwerking: MCU2, MBR2, MNI2, MCF2, MCHR2



Maat	Knoop	Lemmerbreedte	Lemmerdikte	Pin
80 mm / 80 mm	Ø 14 mm	31,8 mm 'gesloten'	3,5 mm	8 mm

Paumel 80/80A gesloten	43
Paumel 80/80A gesloten met piramidekop	44
Paumel 89/89A gesloten	46
Paumel 89/89A gesloten, met kogelstift	47
Paumel 100/64A, doorgezet	48
Paumel 100/86A open	49
Paumel 100/86A open, regelbaar	50
Paumel 100/86A open, stijgend	51
Paumel 100/86A open, met kogellagering	52
Paumel 100/78A hout-metaal (+ klemstuk)	53
Paumel 120/64A doorgezet	54
Paumel 120/86A open	55
Veerscharnier dubbel 190/2	56

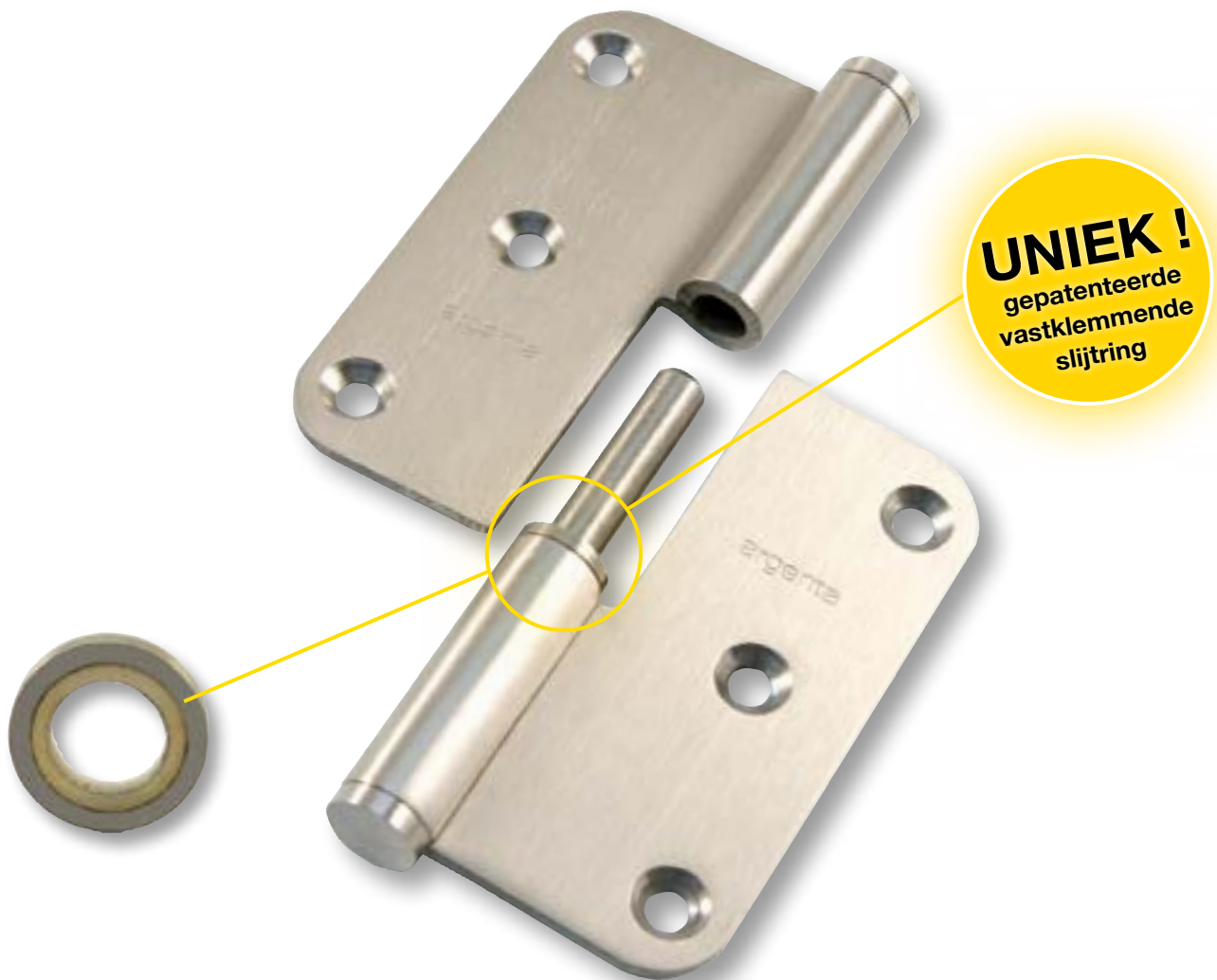
Inox paumellen

Argent Alu creëerde een innovatieve gepatenteerde verbetering aan de gekende inox paumellen: de *vastklemmende slijtring*. Standaard worden de inox paumellen van *argenta*[®] voorzien van een vastklemmende bi-materiaal slijtring. Deze vastklemmende slijtring kan niet meer vanzelf van de as schuiven waardoor tijdens de installatie van de deur geen tijd meer verloren raakt met het zoeken naar verloren slijtringen.

Deze slijtring bestaat uit een inox buitenring (in dezelfde oppervlakte-uitvoering als de paumel) met binnenin een zelfsmerende en slijtvaste polyoxymethyleen binnenring. Hierdoor is er veel minder vuil van smeervet of roetvorming zichtbaar op de paumel.

Voordelen

- **Geen verloren slijtringen meer** tijdens installatie van de deur
- **Snellere installatie** van de deur
- **Standaard** op de inox *argenta*[®] paumellen 80/80A, 89/89A en 100/86A
- Slijtring ook **apart verkrijgbaar** (diktes 2, 2.5 en 5 mm)
- Bijkomende slijtringen kunnen ook dienen als **hoogteregeling**
- Manueel kan slijtring wel nog verwijderd/toegevoegd worden
- **Gepatenteerde oplossing**
- **Minder vuil** van smeervet of roetvorming
- Vleugel met pin + ring en vleugel met gat **gescheiden leverbaar**



Paumel 80/80A gesloten



Versie: links of rechts model

Gerold met inox pin en ring

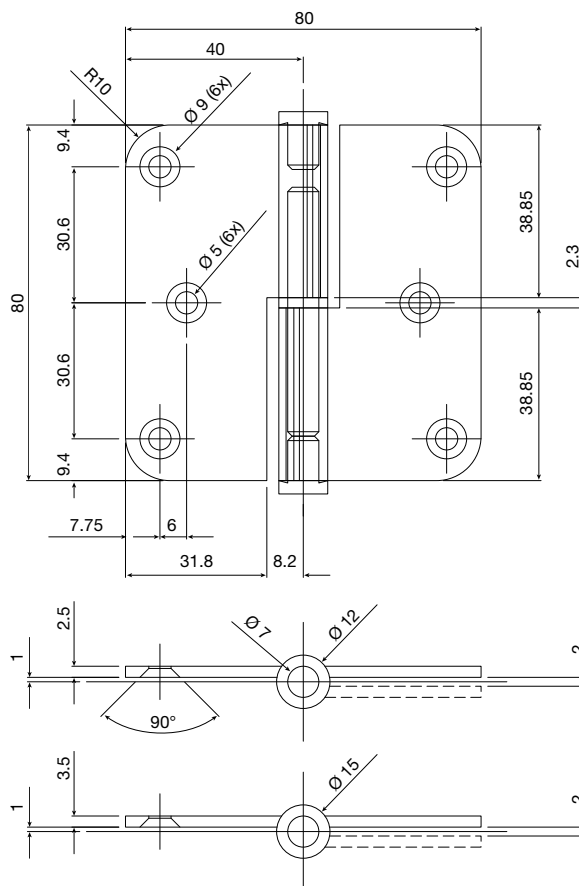
Met unieke gepatenteerde vastklemmende slijtring

Beschikbare toebehoren:

- universeel argenta® freessjabloon
- extra slijtringen 1, 2, 3, 4, 5, 6, 7 en 8 mm (voor lemmerdikte 2,5 mm)
- extra vastklemmende slijtringen 2 en 2,5 mm (voor lemmerdikte 2,5 mm)
- extra slijtringen 1, 2 en 3 mm (voor lemmerdikte 3,5 mm)
- Aangepaste vijzen

Materiaal: inox

Afwerking: inox geborsteld, CU, BR, ijzerkleurig, CHR, ALL, wit (RAL 9010), zwart (MAT 9005), roestbruin, ACU, AS



Maat	Knoop	Lemmerbreedte	Lemmerdikte	Pin
80 mm / 80 mm	Ø 12 mm	31,8 mm 'gesloten'	2,5 mm	7 mm
80 mm / 80 mm	Ø 15 mm	30,8 mm 'gesloten'	3,5 mm	8 mm

Paumel 80/80A gesloten met piramidekop



Versie: links of rechts model

Gerold met inox pin en ring

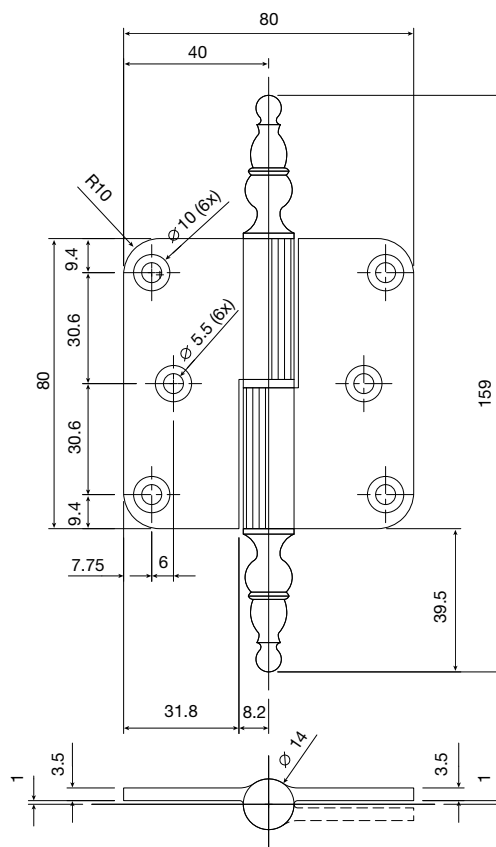
Met unieke gepatenteerde vastklemmende slijtring

Beschikbare toebehoren:

- universeel argenta® freessjabloon
- extra slijtringen 1, 2, 3, 4, 5, 6, 7 en 8 mm (voor lemmerdikte 2,5 mm)
- extra vastklemmende slijtringen 2 en 2,5 mm (voor lemmerdikte 2,5 mm)
- extra slijtringen 1, 2 en 3 mm (voor lemmerdikte 3,5 mm)
- Aangepaste vijzen

Materiaal: inox

Afwerking: inox geborsteld, CU, BR, ijzerkleurig, CHR, ALL, wit (RAL 9010), zwart (MAT 9005), roestbruin, ACU, AS



Maat	Knoop	Lemmerbreedte	Lemmerdikte	Pin
80 mm / 80 mm	Ø 12 mm	31,8 mm 'gesloten'	2,5 mm	7 mm
80 mm / 80 mm	Ø 15 mm	30,8 mm 'gesloten'	3,5 mm	8 mm

De *inox argenta® paumel 80/80A* is beschikbaar in verschillende kleuren en types. Dankzij de grote keuze aan uitvoeringen is het mogelijk om deze rvs paumel te gebruiken in perfecte harmonie met elke stijl van deur en woning, volledig aangepast aan uw smaak.

Deze decoratieve inox paumel (linkse of rechtse versie) is gerold uit rvs met inox pin en ring en beschikbaar met platte of piramidekop.



Paumel 89/89A gesloten



Versie: links of rechts model

Gerold met inox pin en ring

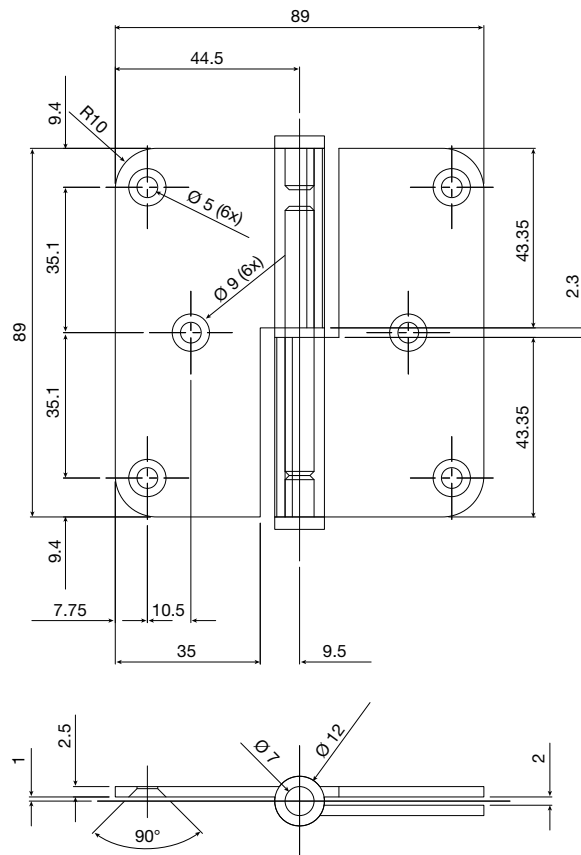
Met unieke gepatenteerde vastklemmende slijtring

Beschikbare toebehoren:

- universeel argenta® freessjabloon
- extra slijtringen 1, 2, 3, 4, 5, 6, 7 en 8 mm
- extra vastklemmende slijtringen 2 en 2,5 mm

Materiaal: inox

Afwerking: inox geborsteld



Maat	Knoop	Lemmerbreedte	Lemmerdikte	Pin
89 mm / 89 mm	Ø 12 mm	35 mm 'gesloten'	2,5 mm	7 mm

Paumel 89/89A gesloten, met kogelstift



Versie: links of rechts model

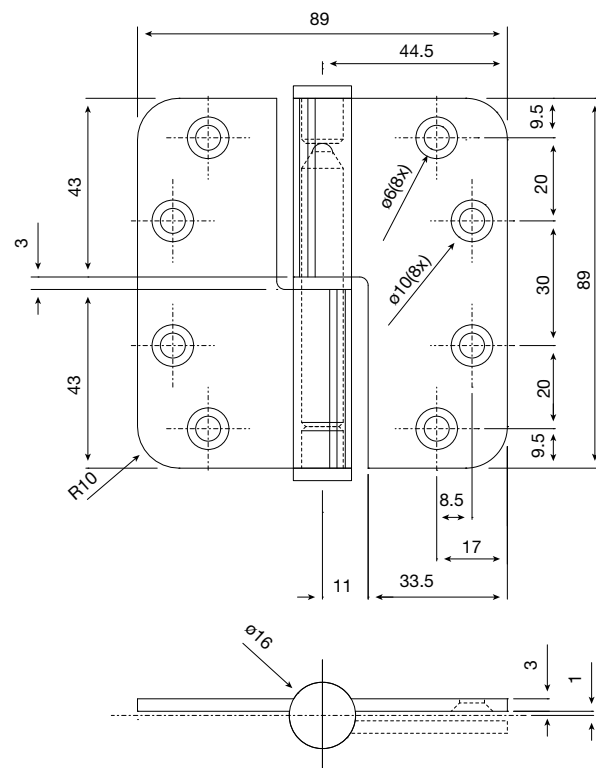
Gerold met inox pin en ring

Beschikbare toebehoren:

- universeel argenta® freessjabloon
- extra slijtringen 1, 2, 3, 4, 5, 6, 7 en 8 mm

Materiaal: inox

Afwerking: inox geborsteld



Maat	Knoop	Lemmerbreedte	Lemmerdikte	Pin
89 mm / 89 mm	Ø 16 mm	35 mm 'gesloten'	3 mm	10 mm

Doorgezette paumel 100/64A



Versie: links of rechts model

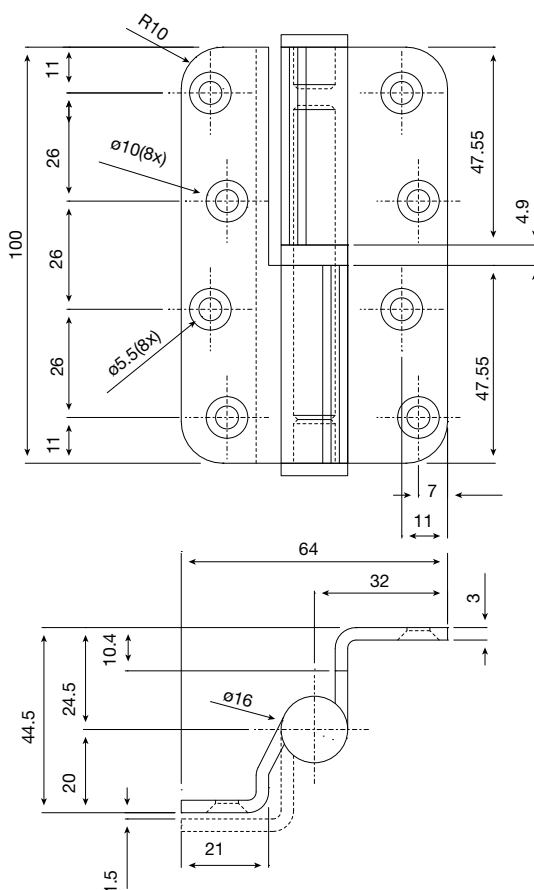
Gerold met inox pin en ring

Beschikbare toebehoren:

- extra slijtringen 1, 2, 3, 4, 5, 6, 7 en 8 mm

Materiaal: inox

Afwerking: inox geborsteld



Maat	Knoop	Lemmerbreedte	Lemmerdikte	Pin
100 mm / 64 mm	Ø 16 mm	32 mm	3 mm	10 mm

Paumel 100/86A open



Versie: links of rechts model

Gerold met inox pin en ring

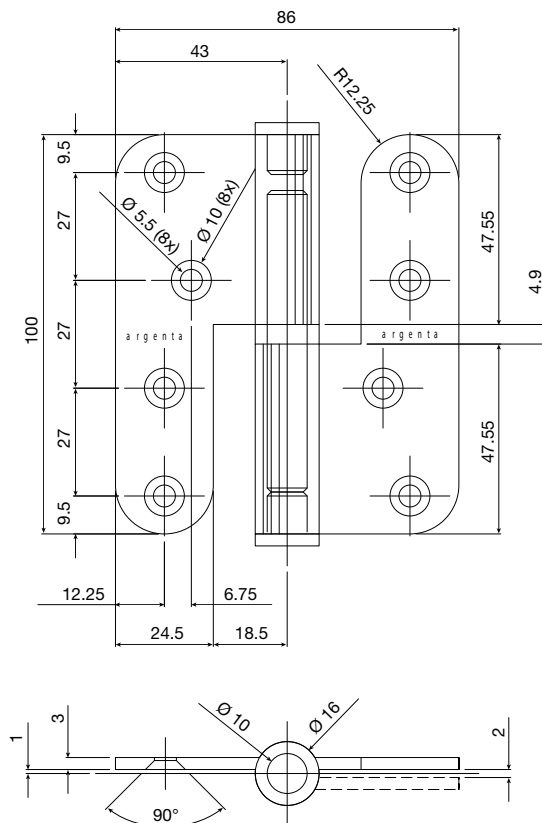
Met unieke gepatenteerde vastklemmende slijtring

Beschikbare toebehoren:

- universeel argenta® freessjabloon
- extra slijtringen 1, 2, 3, 4, 5, 6, 7 en 8 mm
- extra vastklemmende slijtringen 3 en 5 mm

Materiaal: inox

Afwerking: inox geborsteld



Maat	Knoop	Lemmerbreedte	Lemmerdikte	Pin
100 mm / 86 mm	Ø 16 mm	24,5 mm 'open'	3 mm	10 mm

Paumel 100/86A open, regelbaar



Regelbaar in de hoogte

Versie: links of rechts model

Gerold met inox pin en ring

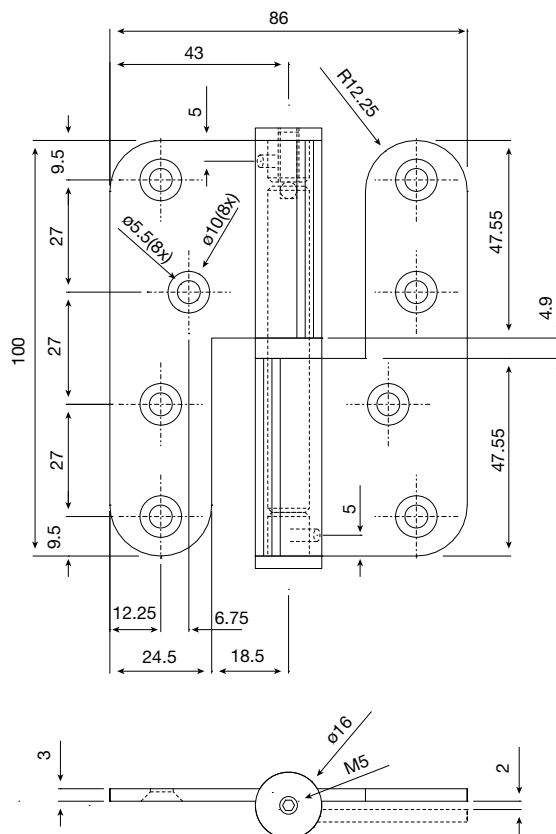
Met unieke gepatenteerde vastklemmende slijtring

Beschikbare toebehoren:

- universeel argenta® freessjabloon
- extra slijtringen 1, 2, 3, 4, 5, 6, 7 en 8 mm
- extra vastklemmende slijtringen 3 en 5 mm

Materiaal: inox

Afwerking: inox geborsteld



Maat	Knoop	Lemmerbreedte	Lemmerdikte	Pin
100 mm / 86 mm	Ø 16 mm	24,5 mm 'open'	3 mm	10 mm

Paumel 100/86A open, stijgend



Versie: links of rechts model

Gerold met inox pin

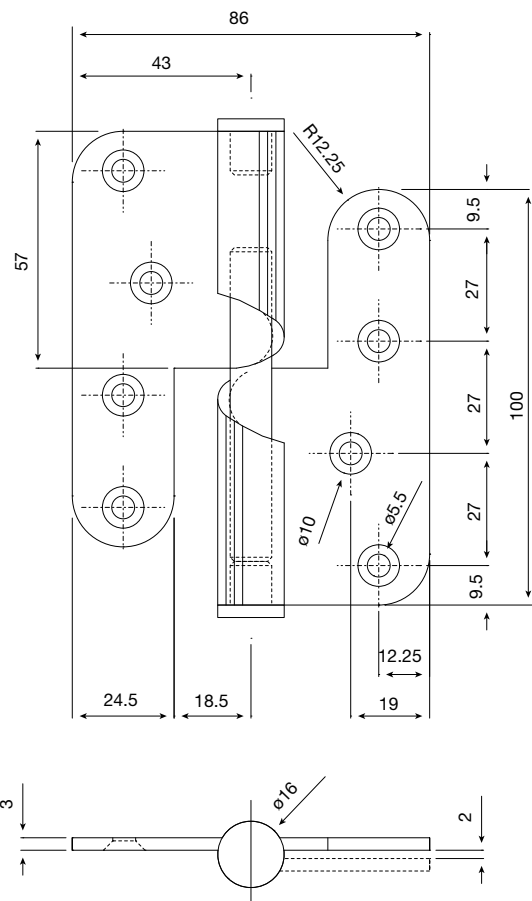
Stijgende paumel: op 90°: 5,2 mm
op 180°: 11,4 mm

Beschikbare toebehoren:

- universeel argenta® freessjabloon

Materiaal: inox

Afwerking: inox geborsteld



Maat	Knoop	Lemmerbreedte	Lemmerdikte	Pin
100 mm / 86 mm	Ø 16 mm	24,5 mm 'open'	3 mm	10 mm

Paumel 100/86A open, met kogellagerring



Versie: links of rechts model

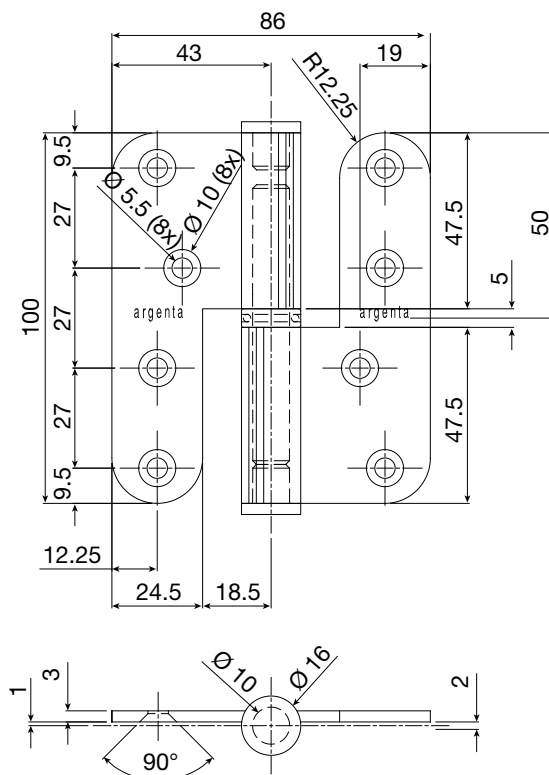
Gerold met inox pin

Beschikbare toebehoren:

- universeel argenta® freessjabloon
- extra slijtringen 1, 2, 3, 4, 5, 6, 7 en 8 mm

Materiaal: inox

Afwerking: inox geborsteld



Maat	Knoop	Lemmerbreedte	Lemmerdikte	Pin
100 mm / 86 mm	Ø 16 mm	24,5 mm 'open'	3 mm	10 mm

Paumel 100/78A hout-metaal (+ klemstuk)



Inbraakwerend: klasse WK3 (volgens prEN 1627-1628-1629-1630)

Versie: links of rechts model

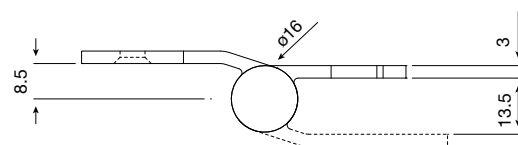
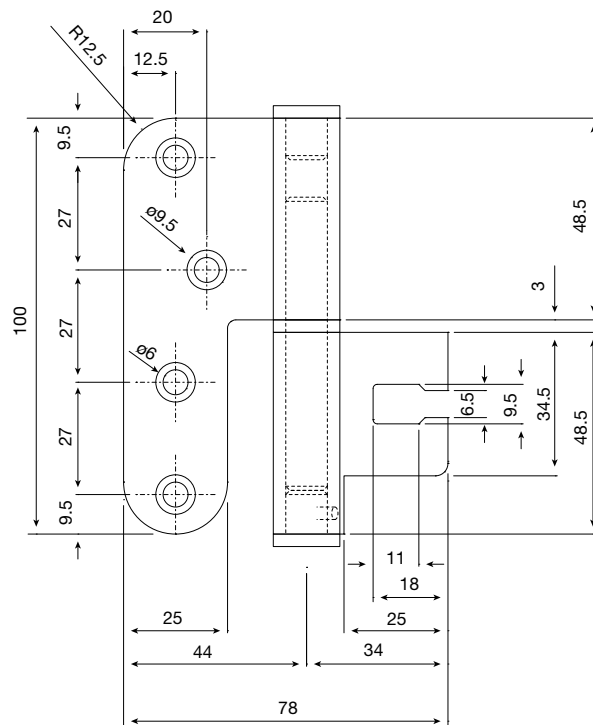
Gerold met inox pin en ring

Beschikbare toebehoren:

- universeel argenta® freessjabloon
- extra slijtringen 1, 2, 3, 4, 5, 6, 7 en 8 mm

Materiaal: inox

Afwerking: inox geborsteld

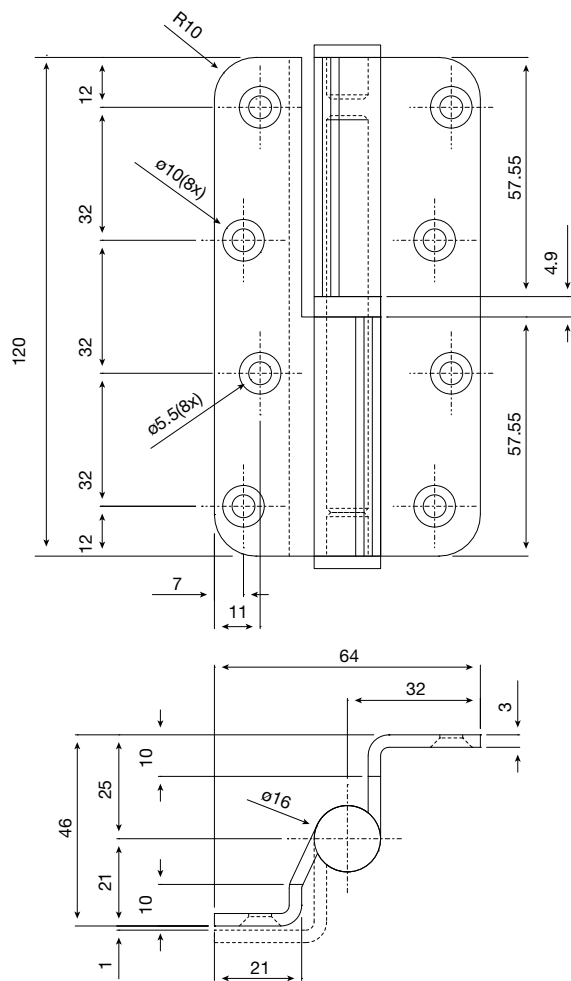


Maat	Knoop	Lemmerbreedte	Lemmerdikte	Pin
100 mm / 78 mm	Ø 16 mm	25 mm 'open'	3 mm	10 mm

Paumel 120/64A doorgezet



Versie: links of rechts model
 Gerold met inox pin en ring
Beschikbare toebehoren:
 - extra slijtringen 1, 2, 3, 4, 5, 6, 7 en 8 mm
Materiaal: inox
Afwerking: inox geborsteld



Maat	Knoop	Lemmerbreedte	Lemmerdikte	Pin
120 mm / 64 mm	Ø 16 mm	32 mm	3 mm	10 mm

Paumel 120/86A open



Versie: links of rechts model

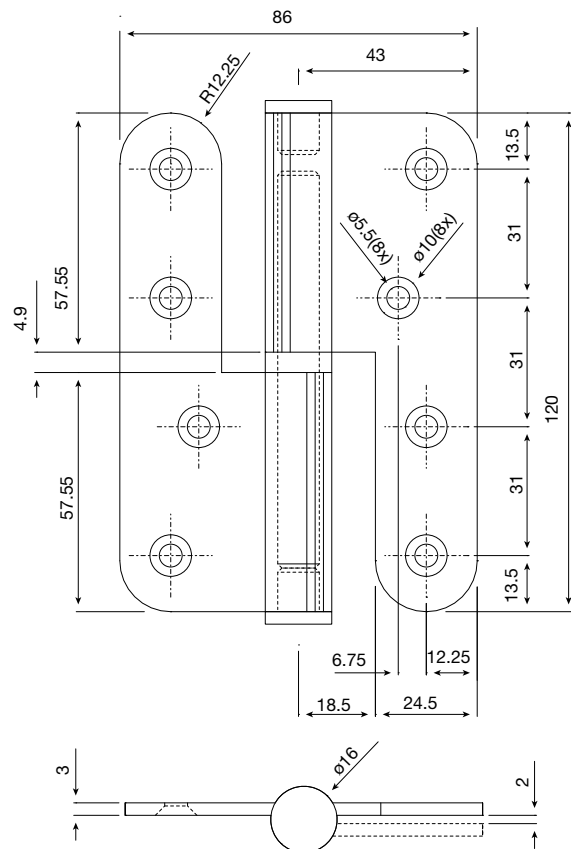
Gerold met inox pin en ring

Beschikbare toebehoren:

- universeel argenta® freessjabloon
- extra slijtringen 1, 2, 3, 4, 5, 6, 7 en 8 mm

Materiaal: inox

Afwerking: inox geborsteld



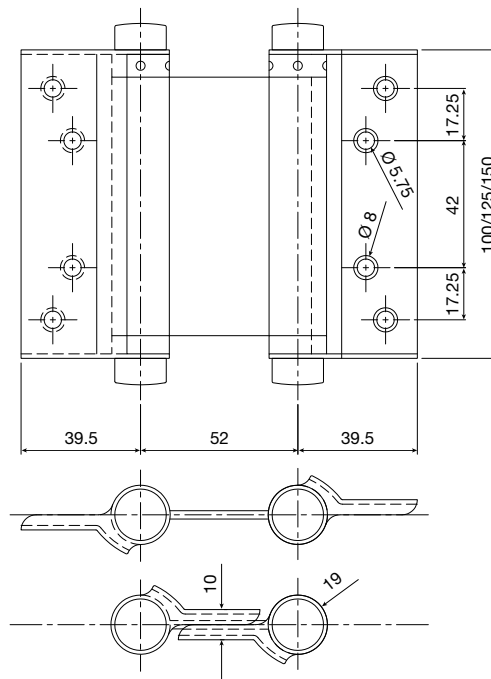
Maat	Knoop	Lemmerbreedte	Lemmerdikte	Pin
120 mm / 86 mm	Ø 16 mm	32 mm 'open'	3 mm	10 mm

Veerscharnier dubbel 190/2



Gerold met inox pin
 Met stalen pin en veer uit gehard staal
 De spanning van de veer is regelbaar (sleutel is niet meegeleverd)

Materiaal: inox
Standaard afwerking: F1



Maat	Knoop	Lemmerbreedte	Lemmerdikte
100 mm	Ø 19 mm	40 mm 'gesloten'	1,5 - 5 mm
125 mm	Ø 23 mm	40 mm 'gesloten'	1,5 - 5 mm
150 mm	Ø 23 mm	40 mm 'gesloten'	1,5 - 5 mm

Bilscharnier 76/76A	58
Bilscharnier 80/80A	59
Cottage paumel 80/80A	60
Cottage paumel 140/80A	61

Bilscharnier 76/76A



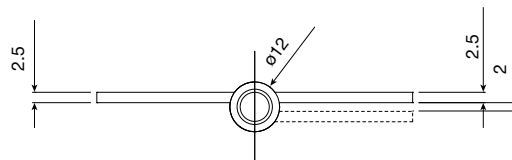
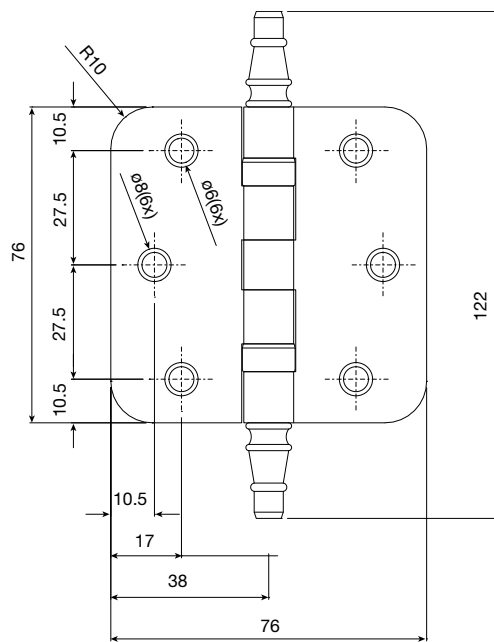
Versie: universeel (zowel te gebruiken voor linkse als rechtse deur)
Met elektrolytisch verzinkte pin uit getrokken staal

Beschikbare toebehoren:

- universeel argenta® freessjabloon
- Aangepaste vijzen

Materiaal: staal

Standaard afwerking: CU, BR



Maat	Knoop	Lemmerbreedte	Lemmerdikte	Pin
76 mm / 76 mm	Ø 12 mm	38 mm	2,5 mm	7 mm

Bilscharnier 80/80A



Versie: universeel (zowel te gebruiken voor linkse als rechtse deur)

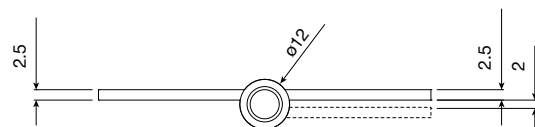
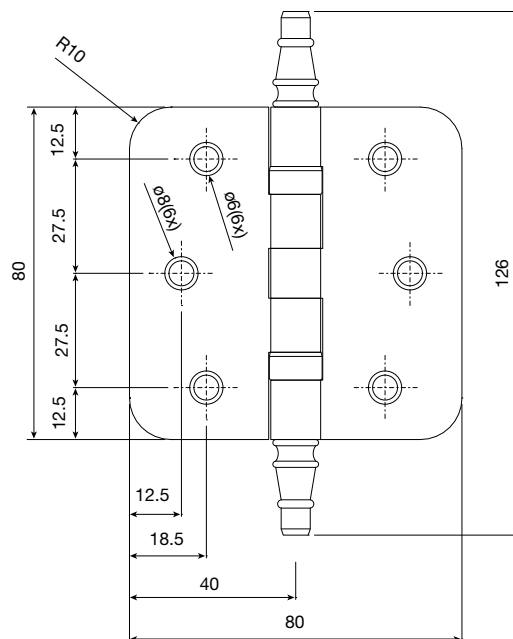
Met elektrolytisch verzinkte pin uit getrokken staal

Beschikbare toebehoren:

- universeel argenta® freessjabloon
- Aangepaste vijzen

Materiaal: staal

Standaard afwerking: CU, BR



Maat	Knoop	Lemmerbreedte	Lemmerdikte	Pin
80 mm / 80 mm	Ø 12 mm	40 mm	2,5 mm	7 mm

Cottage paumel 80/80A



Versie: links of rechts model

Met pin uit getrokken staal.

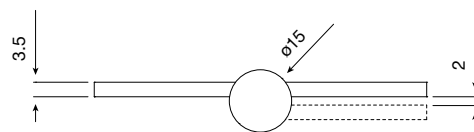
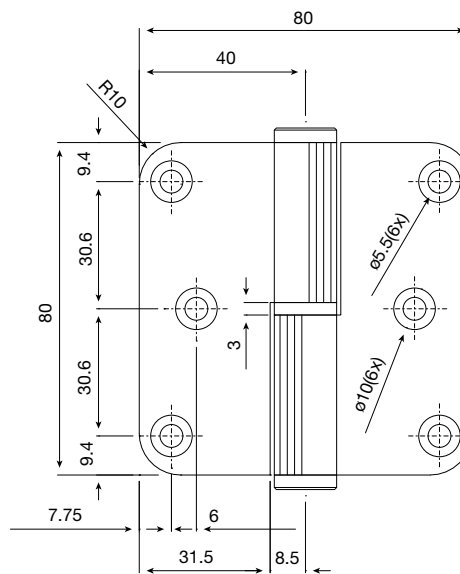
Beschikbare toebehoren:

- universeel argenta® freessjabloon
- Aangepaste vijzen

Materiaal: staal

Standaard afwerking: tin, roest

Ook beschikbaar; cottage paumel 80/80A met piramidekop



Maat	Knoop	Lemmerbreedte	Lemmerdikte	Pin
80 mm / 80 mm	Ø 15 mm	31,5 mm 'gesloten'	3,5 mm	7 mm

Cottage paumel 140/80A



Versie: links of rechts model

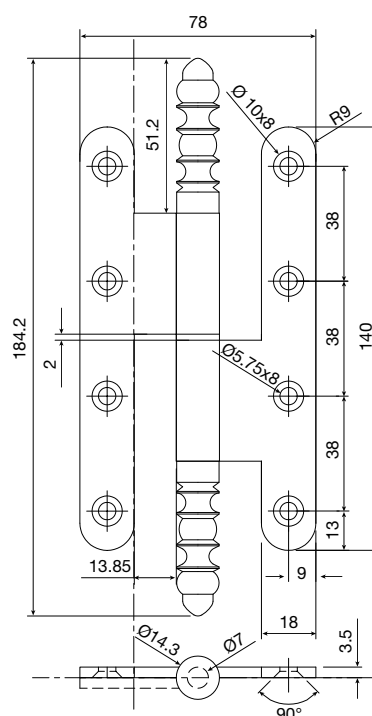
Met pin uit getrokken staal.

Beschikbare toebehoren:

- universeel argenta® freessjabloon
- Aangepaste vijzen

Materiaal: staal

Standaard afwerking: CU, BR, tin, roest



Maat	Knoop	Lemmerbreedte	Lemmerdikte	Pin
140 mm / 80 mm	Ø 14 mm	18 mm 'open'	3,5 mm	7 mm

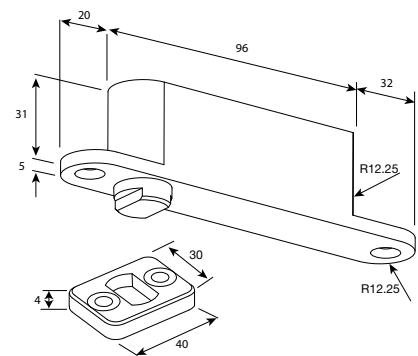
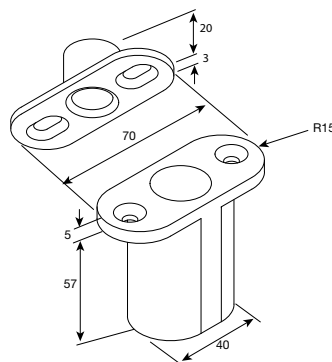
argenta® pivotica®.....	63
Standaard pivot scharnier.....	64

argenta® pivotica®



Onzichtbaar pivot scharnier
 Regelbaar in de hoogte, uitlijnen regelbaar, sluitkracht aanpasbaar
 Vrije keuze van draaipositie (scharnierpunt)
 Vaste standen van -90°, 0°, 90°

Materiaal: Zamak / inox
Afwerking: inox geborsteld



Max. deurgewicht	45-60* kg
Max. deurbreedte	1,5 m
Min. deurdikte	40 mm

* Max. 45 kg om goede werking deursluiser te garanderen.

Standaard pivot scharnier

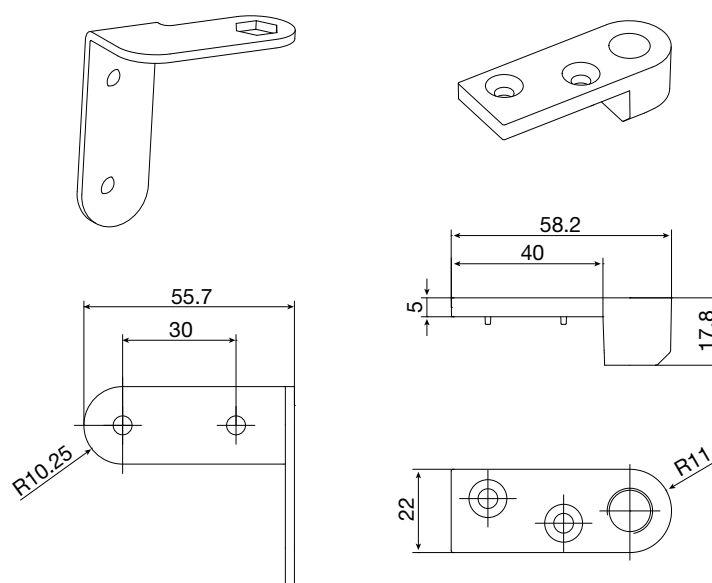


Regelbaar in de hoogte

Voor deuren tot 40 kg

Materiaal: Zamak (deur basis) en Plaatstaal (kader basis), Messing (regelschroeven)

Standaard afwerking : CHR, INL



Knoop	Lemmerbreedte	Lemmerdikte
Ø 22 mm	40 mm	5 mm deurbasis – 1,5 mm kader basis

Toebehoren

• Aangepaste vijzen

De schroeven noodzakelijk om de paumellen vast te schroeven in hout zijn tevens verkrijgbaar in de volgende afwerkingen; F1, RAL std, CU, BR, NI, CF zodat een perfecte afwerking mogelijk is.



• Universeel argenta® freessjabloon

Vereenvoudig het monteren van de *argenta®* paumellen dankzij het *universeel argenta® freessjabloon*. Met dit handig toestel kunnen op eenvoudige wijze de *argenta®* paumellen ingefreesd worden. Er is een afzonderlijke sjabloonplaat beschikbaar voor elke paumel dat past in het *universeel argenta® freessjabloon*.

Sjabloonplaat	Type paumel
80/80 gesloten	ALU Paumel 80/80A gesloten ALU Paumel 80/80A gesloten met vaaskop ALU Paumel 80/80A gesloten met piramidekop ALU Paumel 80/80 gesloten ALU Zelfsluitende paumel argenta® close 80/80A MESSING Paumel 80/80A gesloten MESSING Paumel 80/80A gesloten met vaaskop MESSING Paumel 80/80A gesloten met piramidekop INOX Paumel 80/80A gesloten INOX Paumel 80/80A gesloten met piramidekop STAAL Bilscharnier 80/80A STAAL Cottage paumel 80/80A
80/80 open	ALU Paumel 80/80A open ALU Paumel 80/80 open
89/89 gesloten	ALU Paumel 89/89A gesloten ALU Paumel 89/89A gesloten met vaaskop ALU Paumel 89/89A gesloten met piramidekop ALU Zelfsluitende paumel argenta® close 89/89A INOX Paumel 89/89A gesloten INOX Paumel 89/89A gesloten, met kogelstift
100/100 gesloten	ALU Paumel 100/100A gesloten ALU Paumel 100/100 gesloten
100/85 gesloten	ALU Paumel 100/85A gesloten ALU Paumel 100/85A gesloten met vaaskop ALU Paumel 100/85A gesloten met piramidekop ALU Paumel 100/85 gesloten
100/85 open	ALU Paumel 100/85A open ALU Paumel 100/85 open
100/86 open	INOX Paumel 100/86A open INOX Paumel 100/86A open, regelbaar INOX Paumel 100/86A open, stijgend INOX Paumel 100/86A open, met kogellagerring
120/86 open	INOX Paumel 120/86A open
140/80 open	STAAL Cottage paumel 140/80A
76/76	STAAL Bilscharnier 76/76A



• Slijtringen – hoogteringen

Voor de inox paumellen zijn verschillende slijtringen, in verschillende afwerkingen beschikbaar.



vastklemmende slijtringen

Inox paumel	Dikte slijtringen	Knoop	Pin	Lemmerdikte
80/80A gesloten	2 mm	Ø 12 mm	7 mm	2,5 mm
89/89A gesloten	2,5 mm	Ø 12 mm	7 mm	2,5 mm
100/86A open	3 mm, 5 mm	Ø 16 mm	10 mm	3 mm
100/86A open, regelbaar				

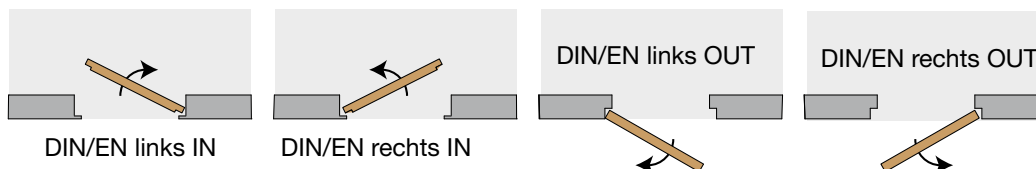
slijtringen (gewone, niet vastklemmende)

Inox paumel	Dikte slijtringen	Knoop	Pin	Lemmerdikte
80/80A gesloten	1, 2, 3, 4, 5, 6, 7 en 8 mm	Ø 12 mm	7 mm	2,5 mm
89/89A gesloten				
89/89A gesloten met kogelstift	1, 2, 3, 4, 5, 6, 7 en 8 mm	Ø 16 mm	10 mm	3 mm
100/64A doorgezet				
100/86A open				
100/86A open, regelbaar				
100/86A open met kogellagering				
100/78A				
120/64A doorgezet				
120/86A open				
80/80A gesloten	1, 2 en 3 mm	Ø 15 mm	8 mm	3,5 mm

Lexicon paumellen

• Draairichting deuren

Volgens DIN en EN; linkse deur trek je met je linkerhand open naar je toe, de scharnieren zitten aan de linkerkant (een rechtse deur trek je met je rechterhand open).



• Paumel

Dit is een scharnier uit twee delen die van elkaar gehaald kunnen worden, in het ene deel zit er een pin (stift) vast in.

• Stijgende paumellen

Waar bij gewone paumellen aan de as de twee verschillende delen vlak op elkaar liggen is bij stijgende paumellen dit schuin. Bij het opendraaien gaat het bovenste deel van de paumel naar boven. Als men dan de deur in open stand lost zal deze automatisch sluiten.

• Zelfsluitende paumellen *argenta*® close

De zelfsluitende veerpaumellen *argenta*® close zijn 'enkelwerkende bommerscharnieren', dit scharnier heeft een ingebouwde veer waardoor de deur waaraan dit scharnier is bevestigd altijd weer "dicht" valt. De *argenta*® close heeft een regelbare veer zodat de spanning kan geregeld worden. Deze zelfsluitende veerpaumel wordt geplaatst zoals en in de plaats van een gewone paumel.

• Lemmerdikte

De dikte van een van de delen van het scharnier dat ingelaten moet worden in kozijn of draaiend deel.

• Dubbele veerscharnieren

Dubbele veerscharnieren of ook dubbelwerkende bommerscharnieren hebben dubbele draaiassen, waardoor deze naar twee zijden kunnen draaien. Deze scharnieren worden gebruikt voor doordraaiende deuren, zoals bij saloondeurtjes. Dankzij de dubbele veren vallen de deuren steeds terug in gesloten stand.

pagina	type
ALUMINIUM PAUMELLEN	
6	Paumel 80/80A gesloten
8	Paumel 80/80A gesloten met vaaskop
9	Paumel 80/80A gesloten met piramidekop
10	Paumel 80/80A open
11	Paumel 80/80 open
12	Paumel 80/80 gesloten
13	Paumel 89/89A gesloten
14	Paumel 89/89A gesloten met vaaskop
15	Paumel 89/89A gesloten met piramidekop
16	Paumel 100/85A open
17	Paumel 100/85A gesloten
18	Paumel 100/85A gesloten met vaaskop
19	Paumel 100/85A gesloten met piramidekop
20	Paumel 100/85 gesloten
21	Paumel 100/85 open
22	Paumel 100/100A gesloten
23	Paumel 100/100 gesloten
24	Doorgezette paumel 100/D
25	Veerscharnier enkel 180/1 & dubbel 180/2
26	Universele paumel 117/100
27	Universele paumel 102/94
28	Zelfsluitende paumel <i>argenta</i> [®] <i>close</i> 80/80A
29	Zelfsluitende paumel <i>argenta</i> [®] <i>close</i> 89/89A
30	Niet standaard paumellen
MESSING PAUMELLEN	
38	Paumel 80/80A gesloten
39	Paumel 80/80A gesloten met vaaskop
40	Paumel 80/80A gesloten met piramidekop
INOX PAUMELLEN	
43	Paumel 80/80A gesloten
44	Paumel 80/80A gesloten met piramidekop
46	Paumel 89/89A gesloten
47	Paumel 89/89A gesloten, met kogelstift
48	Paumel 100/64A doorgezet
49	Paumel 100/86A open
50	Paumel 100/86A open, regelbaar
51	Paumel 100/86A open, stijgend
52	Paumel 100/86A open, met kogellagerring
53	Paumel 100/78A hout-metaal (+ klemstuk)
54	Paumel 120/64A doorgezet
55	Paumel 120/86A open
56	Veerscharnier dubbel 190/2
STALEN PAUMELLEN	
58	Bilscharnier 76/76A
59	Bilscharnier 80/80A
60	Cottage paumel 80/80A
61	Cottage paumel 140/80A
PIVOT SCHARNIEREN	
63	<i>argenta pivotica</i> [®]
64	Standaard pivot scharnier

Argent Alu: dé referentie voor het openen van deuren

Opgericht in 1909 is Argent Alu, beter bekend onder de merknaam *argenta*[®], al meer dan 100 jaar actief in de ontwikkeling en productie van paumellen en scharnieren voor de binnendeur.

Dankzij een doorgedreven verticale integratie kan Argent Alu een volledig gamma aan deurbeslag aanbieden. Argent Alu heeft een eigen ontwikkelingsafdeling en testlabo maar ook matrijzenbouw, kunststofspuitgieten, productie, aluminiumbewerking, anodisatie, lakken en montage worden in huis beheerd. Onze lokale verkoopteams geven ondersteuning aan onze verdelers en volgen de marktevoluties steevast op de voet.

Het ruime productgamma bestaat ondermeer uit:

- Onzichtbare scharnieren *invisible*[®]
- Paumellen in alle maten, kleuren en uitvoeringen (zowel modern als cottage)
- Binnenschuifdeurbeslag *argenta*[®]*slide* voor houten en glazen deuren
- Een uitgebreid gamma venster- en luikbeslag
- Onzichtbaar deurkader *invisidoor*[®]

