



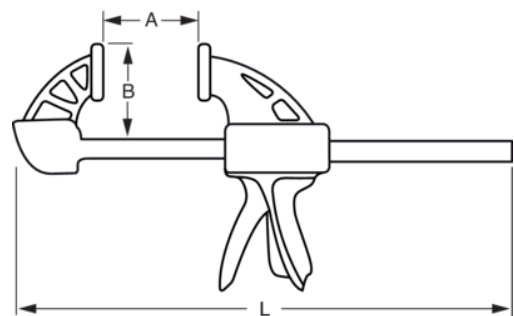
## QCB

Snelle lijmtang met klemkracht van 200 kg



## PRODUCTGEGEVENS



- QCB-klem heeft een klemkracht van 200 kg
- Een breder bereik tot 1250 mm in lengte
- Kan ook worden gebruikt als spreider
- Mechanisme met variabele snelheid vergroot de klemkracht, aangezien de kop contact maakt met het werkstuk
- Vervangbare grijpblokken
- Mechanisme met variabele snelheid maakt het gemakkelijker om een hoge klemkracht te bereiken
- Verwijderbare blokken met V-groef
- Gemakkelijk aan te passen op een spreider met de spreiderknop
- Gemakkelijk toegankelijk ontgrendelingsmechanisme
- Comfortabele handgreep voor gebruik in diverse standen; ook ondersteboven te gebruiken



Follow the Fish!



## PRODUCTKENMERKEN

| Product         |  | A       |  |
|-----------------|---|---------|---|
| <b>QCB-150</b>  | 456 mm  | 150 mm  | 970 g   |
| <b>QCB-300</b>  | 606 mm  | 300 mm  | 1044 g  |
| <b>QCB-450</b>  | 756 mm  | 450 mm  | 1200 g  |
| <b>QCB-600</b>  | 906 mm  | 600 mm  | 1320 g  |
| <b>QCB-900</b>  | 1206 mm   | 900 mm  | 1590 g  |
| <b>QCB-1250</b> | 1556 mm   | 1250 mm | 1850 g  |

