



## BB100-G

massieve deurkruk geveerd op rozet

### Product informatie

Code: 3301D001NMXX0

Finish: mat zwart

UNIT: Paar

Collectie: TENSE

Designer: Bertram Beerbaum

EAN code: 8718009299340

### TENSE by Bertram Beerbaum

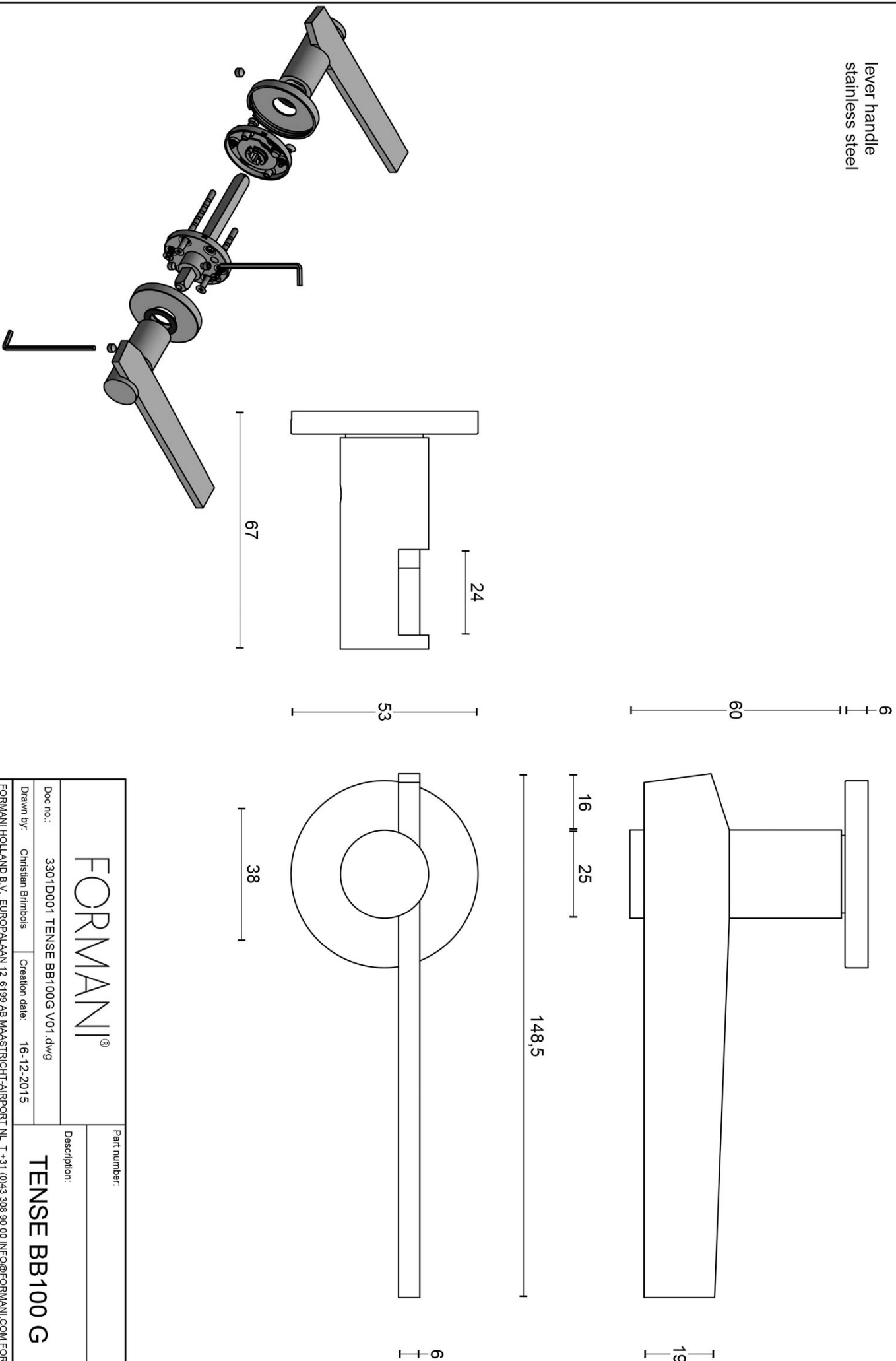
De TENSE collectie is een totaalconcept bestaande uit deur-, raam-, en meubelbeslag.

### Finishes

- mat roestvast staal
- mat zwart
- brons

# TENSE BB100 G

lever handle  
stainless steel



<b>FORMANI®</b>		Part number:
Doc no.:	3301D001 TENSE BB100G V01.dwg	Description:
Drawn by:	Christian Brimbois	<b>TENSE BB100 G</b>
Creation date:	16-12-2015	Format:
FORMANI HOLLAND B.V. - EUROPALAAN 12 6199 AB MAASTRICHT-AIRPORT NL T +31 (0)43 308 90 00 INFO@FORMANI.COM FORMANI.COM		<b>A3</b>

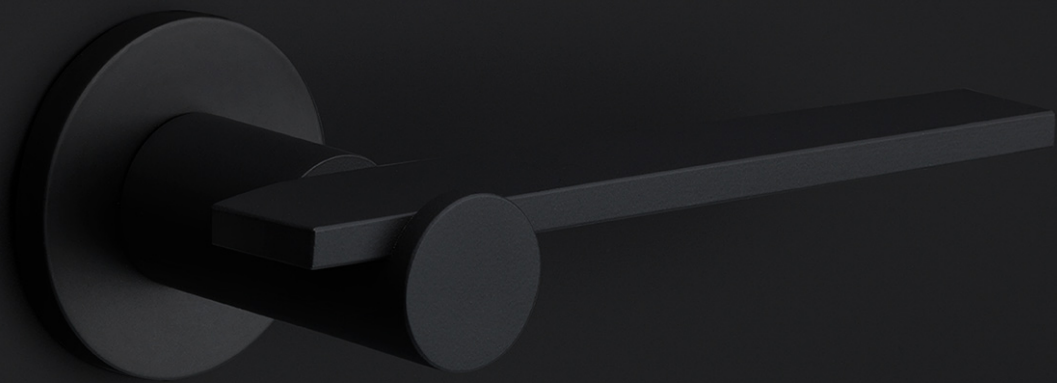
# TENSE

by Bertram Beerbaum

Een duidelijke, stoere maar vooral chique vormentaal vormt de kracht achter de ontwerpen van onze TENSE by Bertram Beerbaum collectie. De ontwerpen in deze collectie zijn allen uniek, maar toch draagt elk design de onmiskenbare TENSE signature. Het hart wordt gevormd door de cilindrische nek, die in elk ontwerp ten grondslag ligt. De nek wordt telkens op een bijzondere manier aan het vlakke handvat bevestigd. Dit is te danken aan onze precisielastechniek, die de verbinding creëert tussen deze twee zeer verschillende vormen. German Design Awards, een van de meest prestigieuze ontwerp competities, gaf het TENSE design een eervolle vermelding dankzij haar unieke kenmerken. Tense by Bertram Beerbaum is een totaalconcept voor deur-, raam-, en meubelbeslag en is beschikbaar in de volgende finishes: mat roestvast staal, mat zwart en brons.

# TENSE

by Bertram Beerbaum



FORMANI®



# Bertram Beerbaum

Hilversum, 1976

Design filosofie: Mijn voorkeur gaat naar het ontwerpen van een product dat design en gemak op een natuurlijke manier combineert. Elk product dat ik ontwerp, moet iets stoers, chiques, tijdloos en een tikkeltje eigen wijsheid in zich hebben. Functionele producten met een verrassende twist.

**Bertram Beerbaum ontwerpt producten veeleer op een doelmatige, maar natuurlijke manier. Elk product dat hij ontwerpt straalt iets stoers, chiques, tijdloos en een vleugje eigenwijsheid uit. Functionele producten met een verrassende twist. Volgens zijn ontwerpfilosofie moet deurbeslag mooi zijn, maar ook beschikken over perfecte ergonomie. Essentieel is dat het ontwerp in perfecte harmonie is met de architectuur van het gebouw. Een inspirerende ontmoeting met Bertram Beerbaum leidde al snel tot innovatieve en innoverende ideeën voor deurbeslag en dit resulteerde uiteindelijk in de introductie van de fantastische 'TENSE' collectie.**

# Brand story

**FORMANI is de laatste decennia flink gegroeid. Van Nederlands familiebedrijf tot wereldwijd gerenommeerd designmerk. Van deurkruk tot totaalconcept. Van productontwikkeling in huis tot samenwerkingen met topdesigners. Deze ontwikkeling heeft alles te maken met ambitie en durf. Daarnaast is het motto 'Obsessed with details' kenmerkend voor alles wat wij doen. Van product tot proces en van strategie tot service. Want juist die details maken het verschil tussen goed en perfect. Want 'good is the enemy of great' bij FORMANI.**

---

Formani Holland b.v.  
Europalaan 12  
6199 AB  
Maastricht-Airport

T: +31(0)43 308 9000  
E: info@formani.com

Kamer van koophandel:  
146 27 479

**FORMANI®**