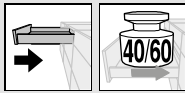




- ▶ **MOVENTO**
- ▶▶ **Koppelingstechniek – volledig uittrekbaar**



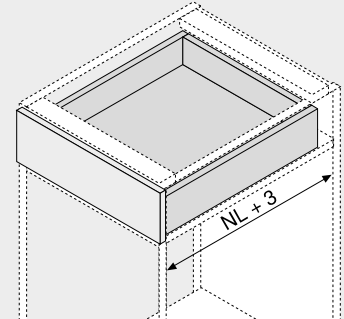
MOVENTO met BLUMOTION – 760H | 766H

Webcode
DQCZ3Y



- Verdekte volledig uittrekbare geleider
- Met geïntegreerde, schakelbare **BLUMOTION** voor zacht en geruisloos sluiten, te combineren met **TIP-ON BLUMOTION** of **SERVO-DRIVE**
- Gesynchroniseerde vederlichte loop
- **BLUMATIC** zelfsluittechniek
- Werkuigloze zijdelingse, hoogte- en neigingsinstelling
- Optionele werktuigloze diepte-instelling
- Opvang van zijdelingse tolerantie en tolerantie in de diepte

Nodige inbouwruimte



NL Nominale lengte

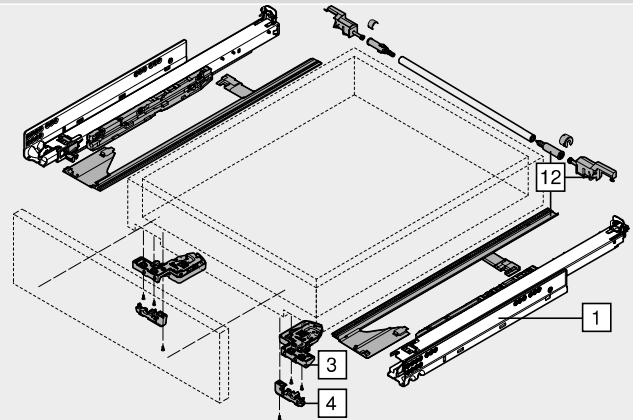
Bestelinformatie

1	Geleider links/rechts	
	BLUMOTION S	
Nominale lengte NL (mm)	Dynamische belastbaarheid (kg)	
	40	60
250	760H2500S	
270	760H2700S	
300	760H3000S	
320	760H3200S	
350	760H3500S	
380	760H3800S	
400	760H4000S	
420	760H4200S	
450	760H4500S	766H4500S
480	760H4800S	
500	760H5000S	766H5000S
520	760H5200S	766H5200S
550	760H5500S	766H5500S
580		766H5800S
600	760H6000S	766H6000S
650		766H6500S
700		766H7000S
750		766H7500S

3	Koppeling links/rechts		Art. nr.
	Materiaal	Kleur	
	Kunststof/staal	Oranje	T51.7601

Links/rechts bestellen

Lade



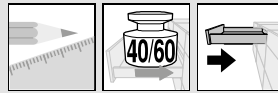
12 Toebehoren

4	Diepte-instelling links/rechts		Art. nr.
	Materiaal	Kleur	
	Kunststof	RAL 7037 stofgrijs	298.7600

Enkel voor inliggende toepassingen
SERVO-DRIVE demper geïntegreerd
Geschikt voor koppeling T51.7601

12	Zijdelingse stabiliseringset		Art. nr.
	Nominale lengte NL (mm)	Materiaal	
	Tot 400	Kunststof	ZS7M400MU
	Tot 600	Kunststof	ZS7M600MU
	Tot 750	Kunststof	ZS7M750MU

Geschikt tot corpusbreedte KB 1400 mm
Om in te korten

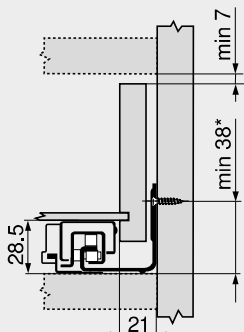


MOVENTO met BLUMOTION – 760H | 766H

Webcode
DQCZ3Y

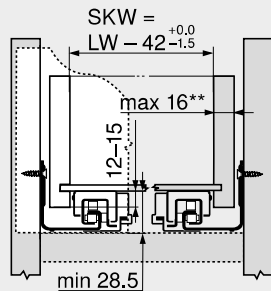
Maatvoering

Nodige inbouwruimte



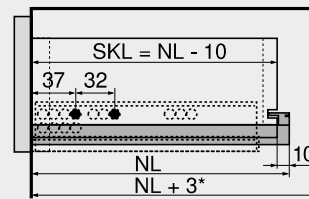
* +1 mm als montage corpusprofielen gebeurd voor montage corpus

Lade | binnenlade



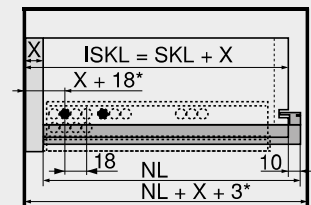
SKW Ladebinnenbreedte
LW Corpusbinnenbreedte
** Beperkte zijdelingse instelling bij 16 mm wanddikte en tegelijkertijd volledige benutting van de tolerantie van de ladebinnenbreedte SKW

Lade



SKL Ladelengte
NL Nominale lengte
* Extra +12 mm met zijdelingse stabilisering

Binnenlade



ISKL Lengte van de binnenlade
SKL Ladelengte
NL Nominale lengte
X Frontdikte
* Extra +3 mm met diepte-instelling

Schroefpositie – corpusprofielen

Corpusprofiel 760H – 40 kg

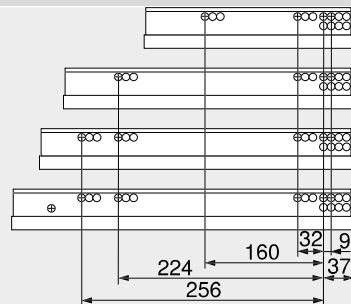
Nominale lengte NL (mm)

250, 270

300–350

380–520

550, 600



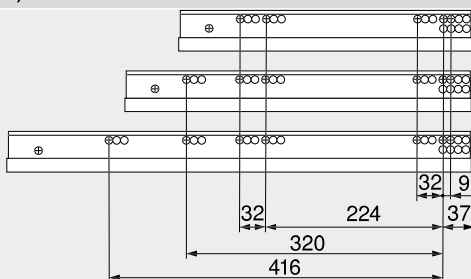
Corpusprofiel 766H – 60 kg

Nominale lengte NL (mm)

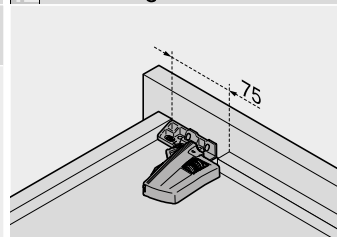
450

500–600

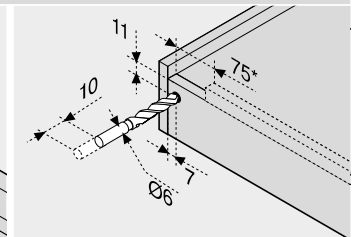
650–750



Verwerking lades



Boormal T65.1000.02 gebruiken



* TIP-ON BLUMOTION 125 mm

Zie ook

Overzicht – MOVENTO
Overzicht – TIP-ON BLUMOTION voor MOVENTO

437

Bestemming van de corpusprofielen

453

Overzicht – verwerking

Informatie

449

Montage, demontage en instelling

595

686

Overzicht – TIP-ON voor MOVENTO
Overzicht – SERVO-DRIVE voor MOVENTO | TANDEM
CABLOXX
Toebehoren

459

491

586

444

Short-URL

www.blum.com/a410





Twee functies – fascinerend gecombineerd



TIP-ON BLUMOTION voor MOVENTO combineert de voordelen van mechanische openingsondersteuning TIP-ON met de beproefde BLUMOTION-demping voor zacht en geruisloos sluiten – geheel mechanisch.

Door een groot uitwerpbereik zorgt TIP-ON BLUMOTION voor fascinerend gebruikskomfort bij greeploze voorraaddlades en lades. De optionele synchronisatie zorgt voor een nog groter uitwerpbereik.

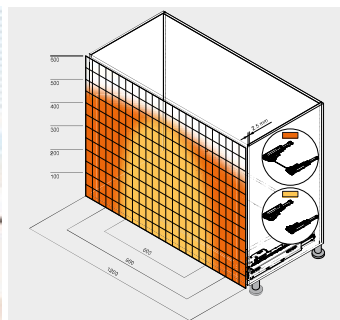


Openen door aantikken, verderlichte loop, zacht en geruisloos sluiten – met de technologie TIP-ON BLUMOTION wordt beweging een harmonische en comfortabele beleving

De bewegingsuitloop wordt zuiver mechanisch ondersteund



Kleine frontvoeg
TIP-ON BLUMOTION is te realiseren met een kleine frontvoeg van 2.5 mm



Groot uitwerpbereik
De optionele synchronisatie zorgt voor een nog groter uitwerpbereik



Vierdimensionale instelling
Door de vierdimensionale instelling ontstaat een exact voegbeeld. De diepte-instelling is geïntegreerd en gebeurt zonder gereedschap met het verstelwiel



Eenvoudige, werktuigloze montage
De TIP-ON BLUMOTION eenheid kan, zoals alle andere componenten, zonder gereedschap worden gemonteerd



Geleiders



Overzicht – geleiders	435
▶ MOVENTO	436
▶ TIP-ON voor MOVENTO	458
▶ SERVO-DRIVE voor MOVENTO TANDEM	490

Toepassingen

▶▶ Koppelingstechniek – volledig uittrekbaar



MOVENTO met TIP-ON BLUMOTION – 760H | 766H



DQD0IM 454

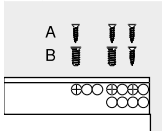
kg Dynamische belastbaarheid

▶▶ Toebehoren



Diepte-instelling	444	Uittrekblokkering	447
Zijdelingse stabiliseringsset	444	Schroeven	447
Dieptereling met rugwandhouder	445	Centreerboor	447
Opsteekhouder voor tablet	445	Demper	448
Tablethoekstuk	446	Schroevendraaier	448
Reling voor tablethoekstukken	446		

▶▶ Bevestiging van de corpusprofielen



Corpusprofiel 760H – 40 kg	456
Corpusprofiel 766H – 60 kg	456

▶▶ Montage, demontage en instelling



Montage, demontage en instelling



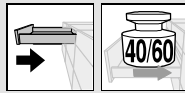
Short-URL
www.blum.com/a460

Pictogram

	Artikel op aanvraag		Snijmaten
	Toebehoren		Verwerking
	Algemene informatie		
	Koppelingstechniek		
	Dynamische belastbaarheid (kg)		
	Maatvoering		



- ▶ TIP-ON BLUMOTION voor MOVENTO
- ▶▶ Koppelingstechniek – volledig uittrekbaar



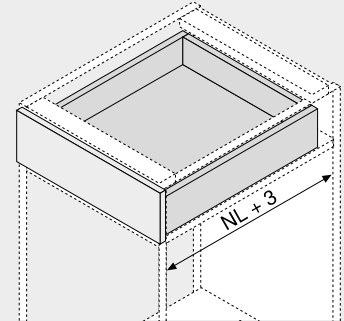
MOVENTO met TIP-ON BLUMOTION – 760H | 766H

Webcode
DQD0IM



- Verdekte volledig uittrekbare geleider
- Met geïntegreerde, schakelbare BLUMOTION voor zacht en geruisloos sluiten, te combineren met TIP-ON BLUMOTION of SERVO-DRIVE
- Gesynchroniseerde vederlichte loop
- Werktuigloze zijdelingse, hoogte- en neigingsinstelling
- Geïntegreerde werktuigloze diepte-instelling
- Opvang van zijdelingse tolerantie en tolerantie in de diepte
- Compatibel met de zijdelingse stabilisering voor MOVENTO
- Synchronisatie vanaf binnencorpusbreedte LW 265 mm

Nodige inbouwruimte



NL Nominale lengte

Bestelinformatie

1	Geleider links/rechts		Art. nr.
	BLUMOTION S		
	Nominale lengte NL (mm)	Dynamische belastbaarheid (kg)	
	40	60	
270	760H2700S		
300	760H3000S		
320	760H3200S		
350	760H3500S		
380	760H3800S		
400	760H4000S		
420	760H4200S		
450	760H4500S	766H4500S	
480	760H4800S		
500	760H5000S	766H5000S	
520	760H5200S	766H5200S	
550	760H5500S	766H5500S	
580		766H5800S	
600	760H6000S	766H6000S	
650		766H6500S	
700		766H7000S	
750		766H7500S	

3	Koppeling links/rechts		Art. nr.
	Materiaal	Kleur	
	Kunststof/staal	Oranje	T51.7601

Links/rechts bestellen

6	TIP-ON BLUMOTION set				Art. nr.
	Nominale lengte NL (mm)	Eenheid	Corpus-profiel (kg)	Gewicht (kg)	
	270–320	S0	40	≤ 10	T60L7040
	270–320	S1	40	> 10–20	T60L7140
	350–600	L1	40	≤ 20	T60L7340
	350–600	L3	40	15–40	T60L7540
450–750	L5	60	35–60	T60L7570	

Bestaat uit:

6a 1 x TIP-ON BLUMOTION eenheid links/rechts

6b 1 x TIP-ON BLUMOTION meenemer links/rechts

6c 2 x TIP-ON BLUMOTION synchronisatie adapter

Corpusbinnenbreedte LW ≥ 314 mm

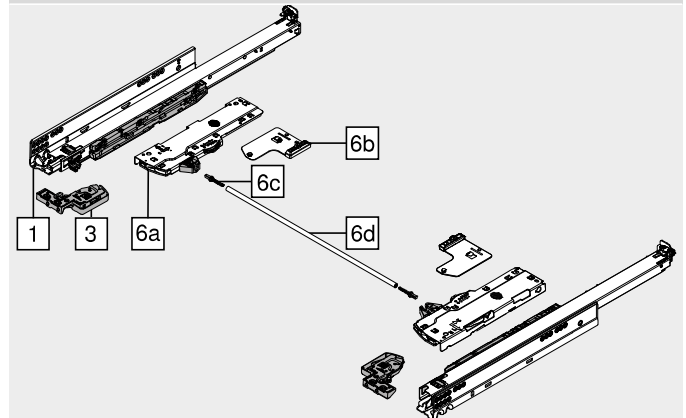
¹ Aanbevolen gewicht (totaalgewicht van de lade) voor het optimaal openen en sluiten van de lade

6d	TIP-ON BLUMOTION synchronisatiestang		Art. nr.
	Uitvoering	Kleur	
	Rond	Grijs	T60.1125W

Om in te korten

Snijmaten Corpusbinnenbreedte LW – 267 mm

Lade



Corpusbinnenbreedte LW 265–313 mm

6e	TIP-ON BLUMOTION synchronisatie			Art. nr.
	Uitvoering	Kleur		
	Vierkant	RAL 7035 lichtgrijs		T60.300D

Om in te korten

Snijmaten Corpusbinnenbreedte LW – 241 mm

t Toebehoren

Corpusbinnenbreedte LW ≥ 314 mm

6c	TIP-ON BLUMOTION synchronisatie adapter			Art. nr.
	Uitvoering	Kleur		
	Symmetrisch	RAL 7035 lichtgrijs		T60.000D

2 x bestellen

–	Voegmal voor TIP-ON BLUMOTION			Art. nr.
	Frontvoeg FS (mm)	Kleur		
	2,5	Oranje		65.5631

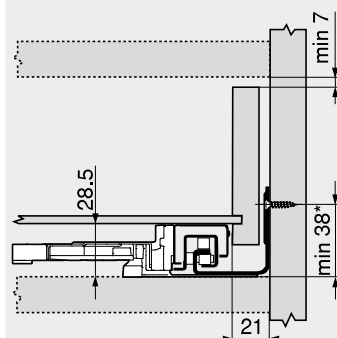


MOVENTO met TIP-ON BLUMOTION – 760H | 766H

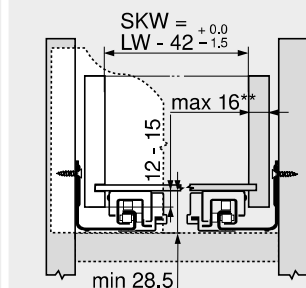
Webcode
DQD0IM

Maatvoering

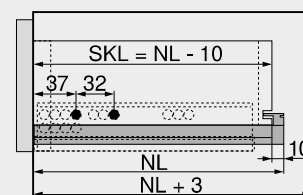
Nodige inbouwruimte



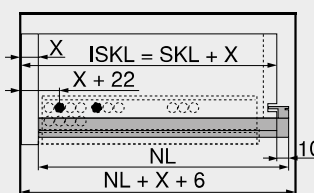
Lade | binnenlade



Lade



Binnenlade



* +1 mm als montage corpusprofielen gebeurd voor montage corpus

SKW Ladebinnenbreedte
LW Corpusbinnenbreedte
** Beperkte zijdelingse instelling bij 16 mm wanddikte en tegelijkertijd volledige benutting van de tolerantie van de ladebinnenbreedte SKW

SKL Ladelengte
NL Nominale lengte

ISKL Lengte van de binnenlade
SKL Ladelengte
NL Nominale lengte
X Frontdikte

Schroefpositie – corpusprofielen

Corpusprofiel 760H – 40 kg

Nominale lengte NL (mm)

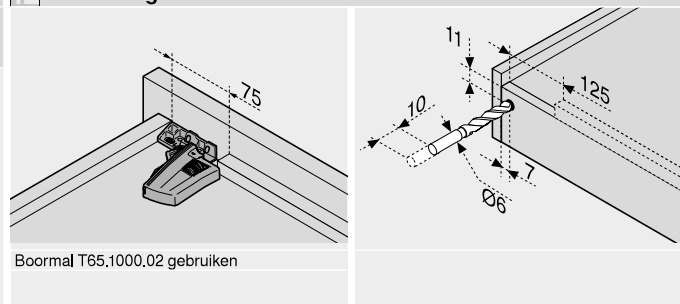
270	
300–350	
380–520	
550, 600	

Corpusprofiel 766H – 60 kg

Nominale lengte NL (mm)

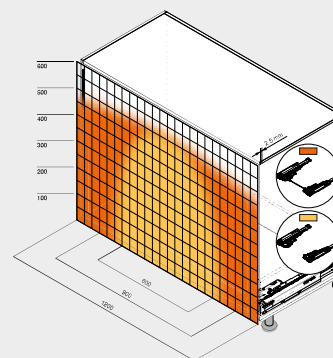
450	
500–600	
650–750	

Verwerking lades



Boormal T65.1000.02 gebruiken

Uitwerpbereik



Voorbeeld de 760H, nominale lengte NL 500 mm, vierzijdige lade met of zonder synchronisatie

Zie ook

Overzicht – TIP-ON BLUMOTION voor MOVENTO	453	Informatie
Overzicht – MOVENTO	437	
Overzicht – TIP-ON voor MOVENTO	459	
CABLOXX	586	
Toebehoren	444	
Bevestiging van de corpusprofielen	456	
Overzicht – verwerking	595	

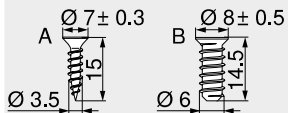
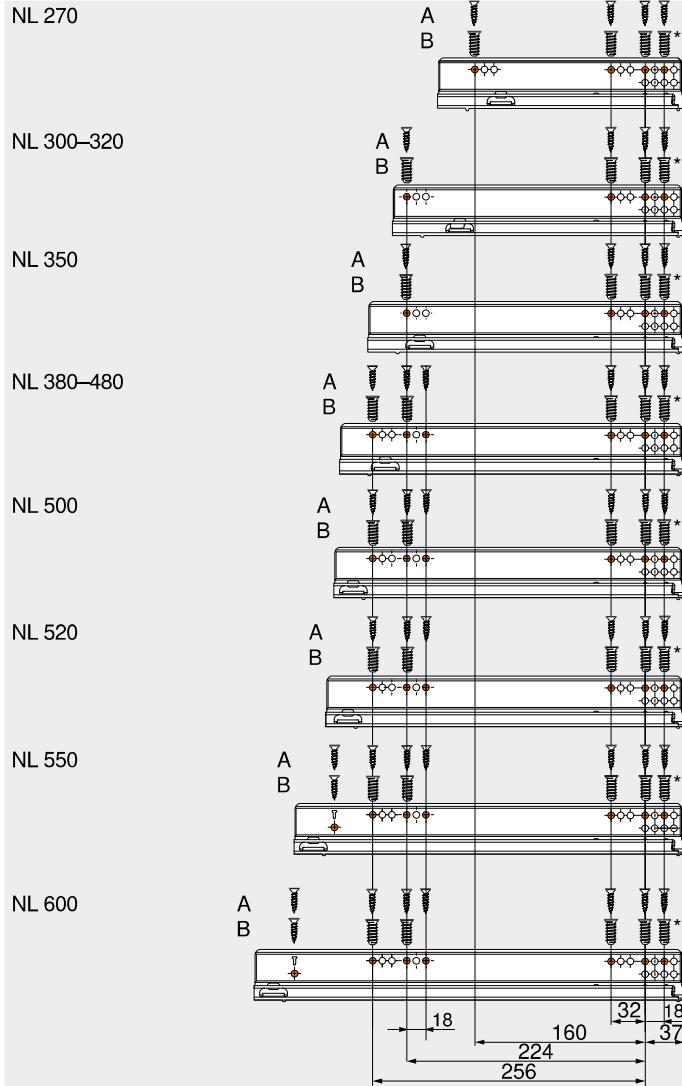
686 Montage, demontage en instelling



Short-URL
www.blum.com/a460

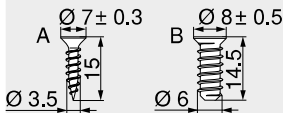
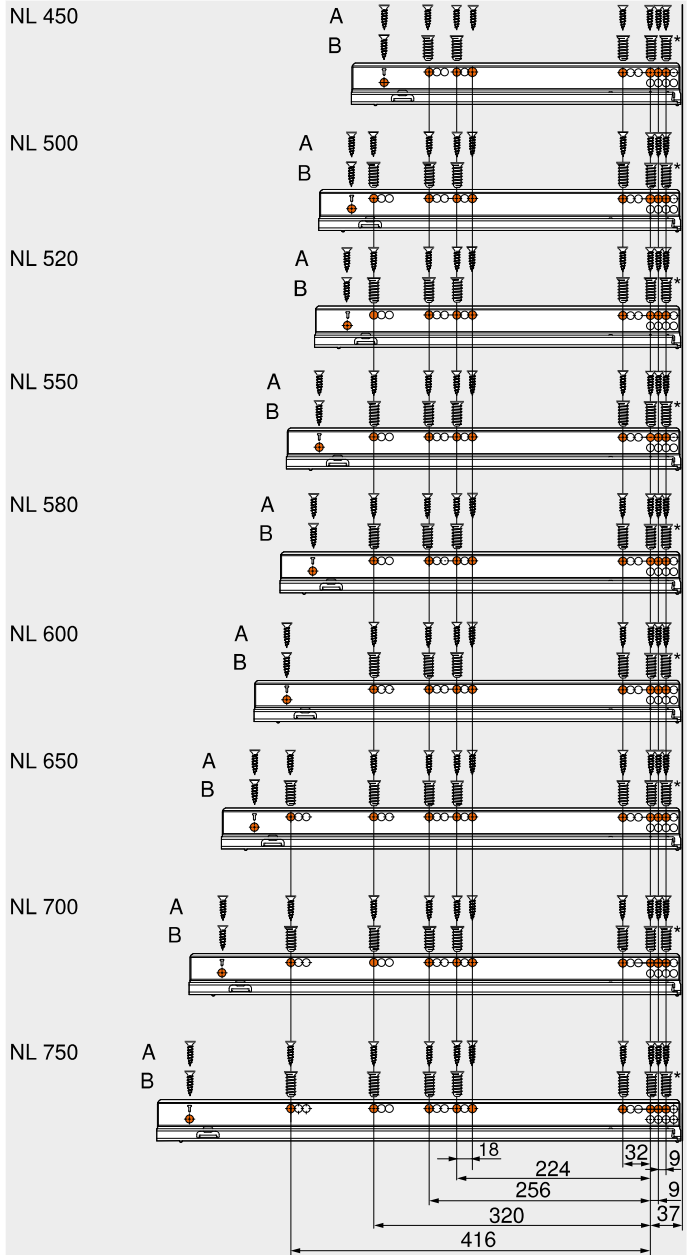


Corpusprofiel 760H – 40 kg



NL Nominale lengte
 A Spaanplaatschroeven Ø 3,5 x 15 mm, art. nr. 609.1500
 B Systemschroeven, art. nr. 661.1450.HG
 * Kan door spaanplaatschroeven Ø 3,5 x 15 mm worden vervangen
 Achterste schroefpositie garandeert de optimale stabiliteit

Corpusprofiel 766H – 60 kg



NL Nominale lengte
 A Spaanplaatschroeven Ø 3,5 x 15 mm, art. nr. 609.1500
 B Systemschroeven, art. nr. 661.1450.HG
 * Kan door spaanplaatschroeven Ø 3,5 x 15 mm worden vervangen
 Achterste schroefpositie garandeert de optimale stabiliteit