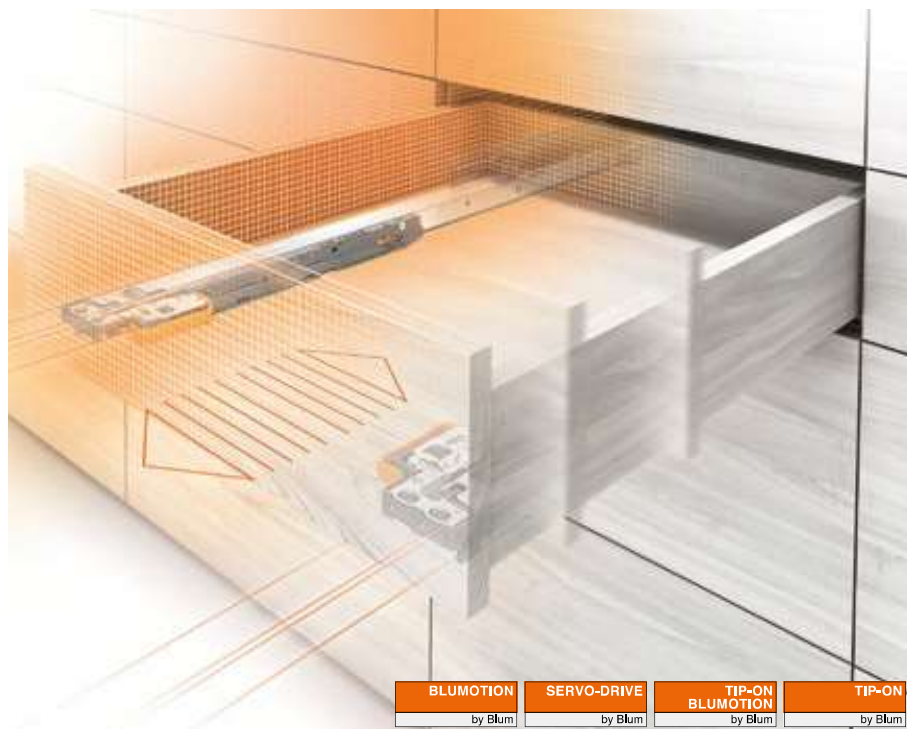




De evolutie van de beweging



De **MOVENTO** geleider biedt een gesynchroniseerde vederlichte loop, een vierdimensionale frontinstelling en een dynamische belastbaarheid van 40 en 60 kg met hoge stabiliteit en uitstekende uithangstabiliteit.

Geleiders



Gesynchroniseerde vederlichte loop

Slijtvaste kunststofrollen in de loopwag en de synchronisatie van ladeprofiel en loopwag zorgen voor een gesynchroniseerde vederlichte loop



Vierdimensionaal in te stellen

Met MOVENTO kan het front niet alleen qua hoogte en neiging maar ook zijdelings en in de diepte worden versteld. Snel, eenvoudig en werktuigloos



Belastbaarheid en stabiliteit

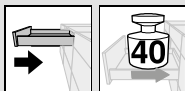
MOVENTO is beschikbaar voor een belastbaarheid tot 40 en 60 kg. MOVENTO overtuigt met zijn hoge stabiliteit en uitstekende uithangstabiliteit



Greeploze toepassingen

Zowel met SERVO-DRIVE, TIP-ON BLUMOTION als TIP-ON – ook greeploze toepassingen zijn met MOVENTO geen probleem. Greeploze meubelen openen door er gewoon kort tegen te duwen

- ▶ **MOVENTO**
- ▶▶ **Koppelingstechniek – volledig uittrekbaar**



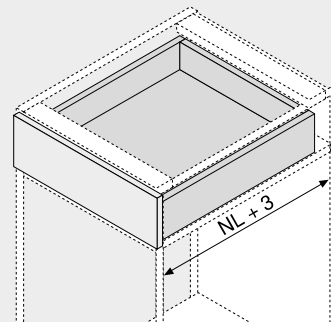
MOVENTO met BLUMOTION – 760H – corpusbodemmontage – lade

Webcode
DQGWJY



- Verdekte volledig uittrekbare geleider
- Met geïntegreerde, schakelbare **BLUMOTION** voor zacht en geruisloos sluiten, te combineren met **SERVO-DRIVE**
- Gesynchroniseerde vederlichte loop
- **BLUMATIC** zelfsluittechniek
- Werktuigloze zijdelingse, hoogte- en neigingsinstelling
- Optionele werktuigloze diepte-instelling
- Opvang van zijdelingse tolerantie en tolerantie in de diepte
- Voor ondermontage | bodemmontage

Nodige inbouwruimte



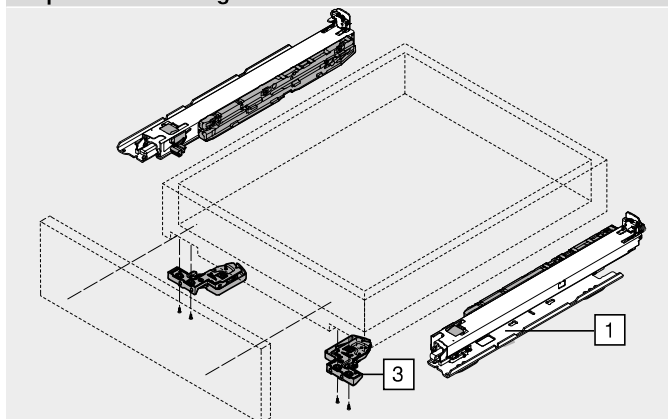
NL Nominale lengte

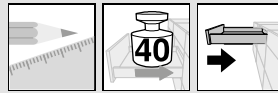
Bestelinformatie

1	Geleider voor corpusbodemmontage links/rechts		
Nominale lengte NL (mm)	Dynamische belastbaarheid (kg)		
350	760H3500SU		
400	760H4000SU		
450	760H4500SU		
500	760H5000SU		
3	Koppeling links/rechts		
	Materiaal	Kleur	Art. nr.
	Kunststof/staal	Oranje	T51.7601

Links/rechts bestellen

Corpusbodemmontage



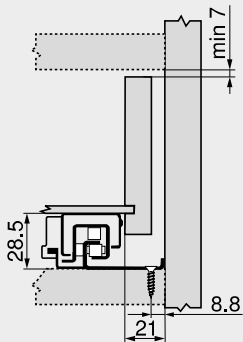


MOVENTO met BLUMOTION – 760H – corpusbodermontage – lade

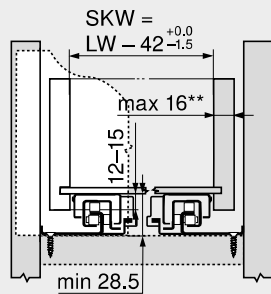
Webcode
 DQGWJY

Maatvoering

Nodige inbouwruimte

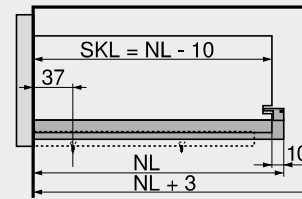


Lade | binnenlade



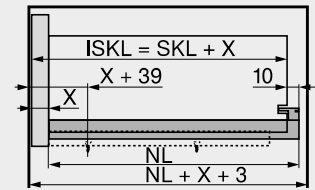
SKW Ladebinnenbreedte
 LW Corpusbinnenbreedte
 ** Beperkte zijdelingse instelling bij 16 mm wanddikte en tegelijkertijd volledige benutting van de tolerantie van de ladebinnenbreedte SKW

Lade



SKL Ladelengte
 NL Nominale lengte

Binnenlade



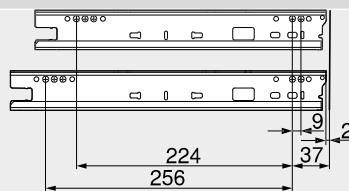
ISKL Lengte van de binnenlade
 SKL Ladelengte
 NL Nominale lengte
 X Frontdikte

Schroefpositie – corpusprofielen

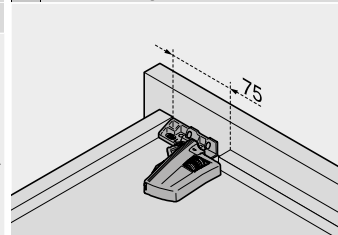
Nominale lengte NL (mm)

350–450

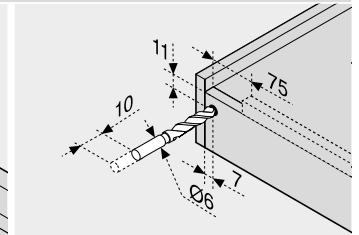
500



Verwerking lades



Boormal T65.1000.02 gebruiken

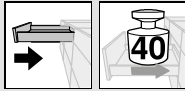


Zie ook

Overzicht – MOVENTO	437	Montage, demontage en instelling	
Toebehoren	444		
Bevestiging van de corpusprofielen	449		
Overzicht – verwerking	595	Short-URL	
Informatie	686	www.blum.com/a410	



- ▶ **MOVENTO**
- ▶▶ **Koppelingstechniek – volledig uittrekbaar**



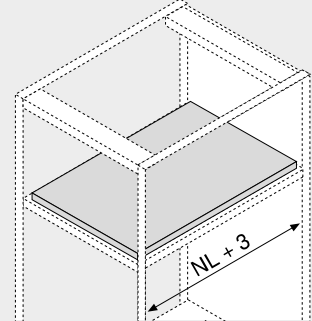
MOVENTO met BLUMOTION – 760H – corpusbodemmontage – tabletlade

Webcode
DQG9A



- Verdekte volledig uittrekbare geleider
- Met geïntegreerde, schakelbare **BLUMOTION** voor zacht en geruisloos sluiten, te combineren met **SERVO-DRIVE**
- Gesynchroniseerde vederlichte loop
- **BLUMATIC** zelfsluittechniek
- Werktuigloze zijdelingse, hoogte- en neigingsinstelling
- Optionele werktuigloze diepte-instelling
- Opvang van zijdelingse tolerantie en tolerantie in de diepte
- Voor ondermontage | bodemmontage

Nodige inbouwruimte



NL Nominale lengte

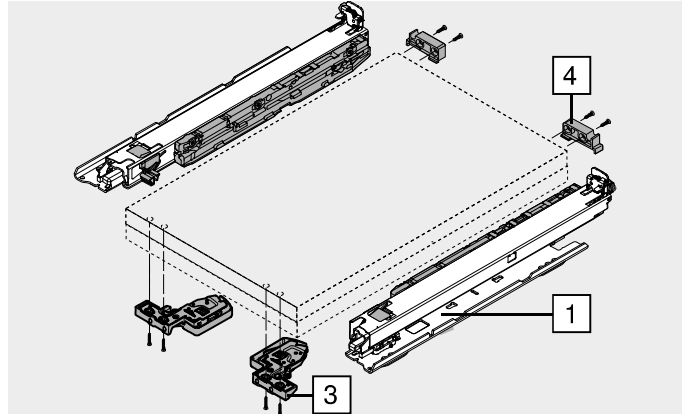
Bestelinformatie

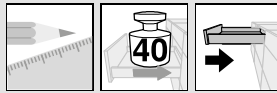
1	Geleider voor corpusbodemmontage links/rechts		
Nominale lengte NL (mm)	Dynamische belastbaarheid (kg)		
40			
350	760H3500SU		
400	760H4000SU		
450	760H4500SU		
500	760H5000SU		

3	Koppeling links/rechts		
	Materiaal	Kleur	Art. nr.
	Kunststof/staal	Oranje	T51.7601
Links/rechts bestellen			

t	Toebehoren		
4	Opsteekhouder voor tablet		
	Materiaal	Kleur	Art. nr.
	Kunststof	Natuurwit	T51.7000.01

Corpusbodemmontage



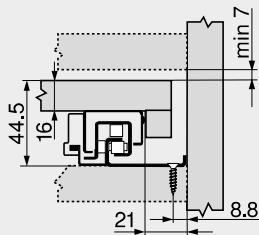


MOVENTO met BLUMOTION – 760H – corpusbodermontage – tabletlade

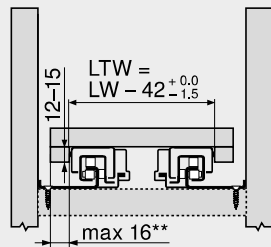
Webcode
 DQGX9A

Maatvoering

Nodige inbouwruimte

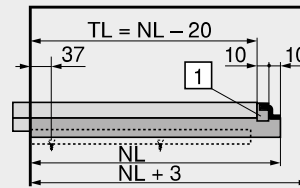


Tabletlade



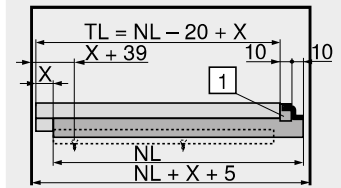
LTW Binnenbreedte tabletlade
 LW Corpusbinnenbreedte
 ** Beperkte zijdelingse instelling bij een tabletlade met een zijwand van 16 mm dik en tegelijkertijd volledige benutting van de tolerantie van de binnenbreedte van de tabletlade LTW

Tabletlade



TL Lengte tabletlade
 NL Nominale lengte
 1 Tablethouder

Tabletlade inliggend



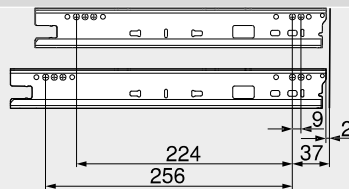
TL Lengte tabletlade
 NL Nominale lengte
 1 Tablethouder

Schroefpositie – corpusprofielen

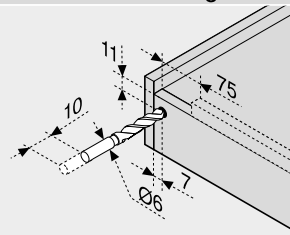
Nominale lengte NL (mm)

350–450

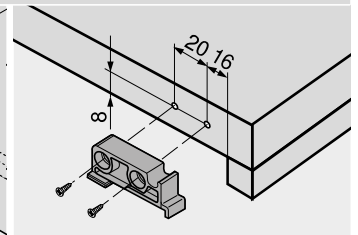
500



Tabletlade verwerking



Boormat T65.1000.02 gebruiken



Tablehouder

Zie ook

Overzicht – MOVENTO	437	Montage, demontage en instelling	
Toebehoren	444		
Bevestiging van de corpusprofielen	449		
Overzicht – verwerking	595	Short-URL	
Informatie	686	www.blum.com/a410	