



Eenvoudig openen – door te duwen



Greeploos betrouwbaar openen

Greeploze fronten spelen een grote rol bij modern design. Met TIP-ON voor MOVENTO – de mechanische openingsondersteuning van Blum – openen greeploze laden en voorraadlades moeiteloos door licht tegen het front te duwen. Om te sluiten volstaat licht dichtduwen.

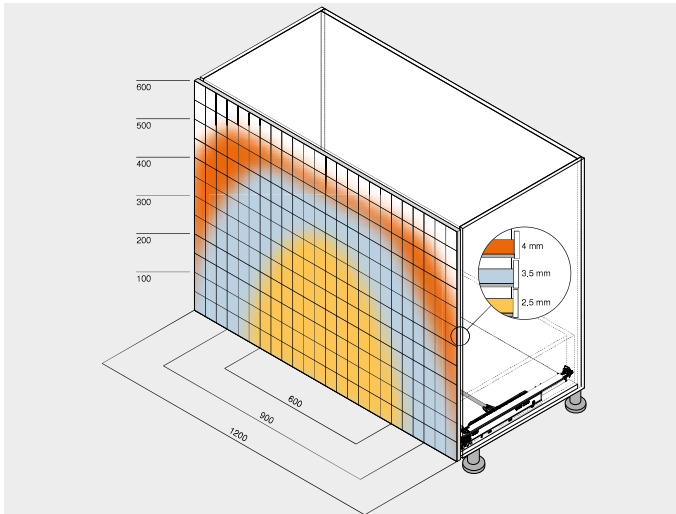
Heel wat toepassingsmogelijkheden

De TIP-ON-geleider kan voor alle toepassingen gebruikt worden: van een standaardcorpus tot speciale oplossingen zoals bijvoorbeeld de Blum-spoelbaklade.

TIP-ON
by Blum

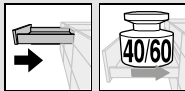


De TIP-ON-functie is in het corpusprofiel geïntegreerd. Voor een eenvoudige verwerking en comfortabele bediening



De optionele synchronisatie zorgt voor veilig openen en sluiten ook bij brede fronten

- ▶ TIP-ON voor MOVENTO
- ▶▶ Koppelingstechniek – volledig uittrekbaar



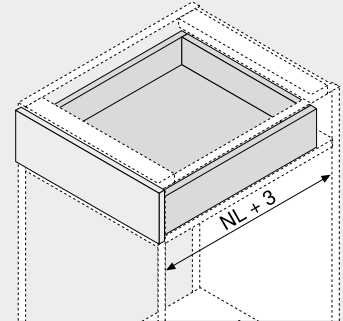
MOVENTO met TIP-ON – 760H | 766H

Webcode
DQCZTA



- Verdekte geleider, volledig uittrekbaar met geïntegreerde TIP-ON, de mechanische openingsondersteuning
- Gesynchroniseerde vederlichte loop
- Werkuigloze zijdelingse, hoogte- en neigingsinstelling
- Geïntegreerde werktuigloze diepte-instelling
- Opvang van zijdelingse tolerantie en tolerantie in de diepte
- Compatibel met de zijdelingse stabilisering voor MOVENTO
- Optionele TIP-ON synchronisatie voor het vlot openen ook bij brede fronten

Nodige inbouwruimte



NL Nominale lengte

Bestelinformatie

| 1 | Geleider links/rechts | |
|-------------------------|--------------------------------|-----------|
| | | |
| Nominale lengte NL (mm) | Dynamische belastbaarheid (kg) | |
| | 40 | 60 |
| 250 | 760H2500T | |
| 270 | 760H2700T | |
| 300 | 760H3000T | |
| 320 | 760H3200T | |
| 350 | 760H3500T | |
| 380 | 760H3800T | |
| 400 | 760H4000T | |
| 420 | 760H4200T | |
| 450 | 760H4500T | 766H4500T |
| 480 | 760H4800T | |
| 500 | 760H5000T | 766H5000T |
| 520 | 760H5200T | 766H5200T |
| 550 | 760H5500T | 766H5500T |
| 580 | | 766H5800T |
| 600 | 760H6000T | 766H6000T |
| 650 | | 766H6500T |
| 700 | | 766H7000T |
| 750 | | 766H7500T |

De uitstoot kan onder belasting of met instelling variëren!

| 3 | Koppeling links/rechts | | |
|---|------------------------|--------|----------|
| | Materiaal | Kleur | Art. nr. |
| | Kunststof/staal | Oranje | T51.7601 |

Links/rechts bestellen

t Toebehoren

| 6b | TIP-ON synchronisatie tandwielset | | |
|----|-----------------------------------|--------------------|-------------|
| | Uitvoering | Kleur | Art. nr. |
| | Rond | RAL 7037 stofgrijs | T57.7400.01 |

Bestaat uit:

- 1 x Koppeling
- 1 x Overlastkoppeling
- 2 x Houder

| 6c | TIP-ON synchronisatiestang | | |
|----|----------------------------|-----------|-----------|
| | Uitvoering | Materiaal | Art. nr. |
| | Rond | Aluminium | ZST.1160W |

Om in te korten

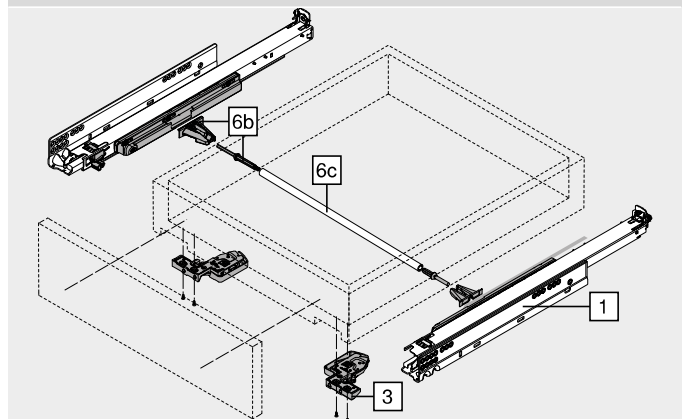
Snijmaten Corpusbinnenbreedte LW – 249 mm

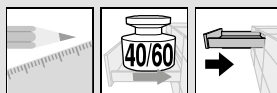
| 12 | Zijdelingse stabiliseringset | | |
|----|------------------------------|-----------|-----------|
| | Nominale lengte NL (mm) | Materiaal | Art. nr. |
| | Tot 400 | Kunststof | ZS7M400MU |
| | Tot 600 | Kunststof | ZS7M600MU |
| | Tot 750 | Kunststof | ZS7M750MU |

Geschikt tot corpusbreedte KB 1400 mm

Om in te korten

Lade





MOVENTO met TIP-ON – 760H | 766H

Webcode
DQCZTA

Maatvoering

| Nodige inbouwruimte | Lade binnenlade | Lade | Binnenlade |
|--|---|---|---|
| | | | |
| <p>* +1 mm als montage corpusprofielen gebeurd voor montage corpus</p> | <p>SKW Ladebinnenbreedte LW Corpusbinnenbreedte ** Beperkte zijdelingse instelling bij 16 mm wanddikte en tegelijkertijd volledige benutting van de tolerantie van de ladebinnenbreedte SKW</p> | <p>SKL Ladelengte NL Nominale lengte * Extra +12 mm met zijdelingse stabilisering</p> | <p>ISKL Lengte van de binnenlade SKL Ladelengte NL Nominale lengte X Frontdikte</p> |

Schroefpositie – corpusprofielen

Corpusprofiel 760H – 40 kg

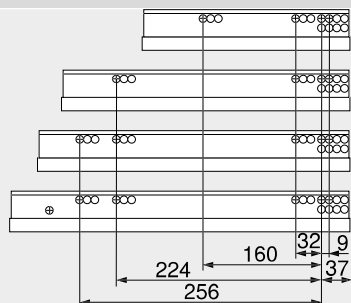
Nominale lengte NL (mm)

250, 270

300–350

380–520

550, 600



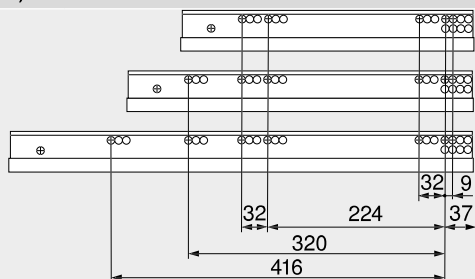
Corpusprofiel 766H – 60 kg

Nominale lengte NL (mm)

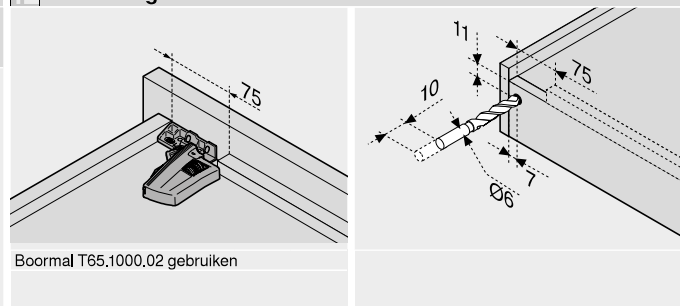
450

500–600

650–750

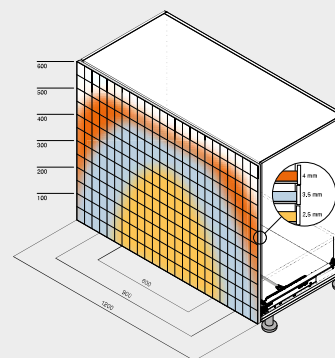


Verwerking lades



Boormat T65.1000.02 gebruiken

Uitwerpbereik



Voorbeeld de 760H, nominale lengte NL 500 mm, vierzijdige lade met of zonder synchronisatie

Zie ook

| | | |
|---|-----|------------|
| Overzicht – TIP-ON voor MOVENTO | 459 | Informatie |
| Overzicht – MOVENTO | 437 | |
| Overzicht – TIP-ON BLUMOTION voor MOVENTO | 453 | |
| CABLOXX | 586 | |
| Toebehoren | 444 | |
| Bevestiging van de corpusprofielen | 462 | |
| Overzicht – verwerking | 595 | |

686 Montage, demontage en instelling

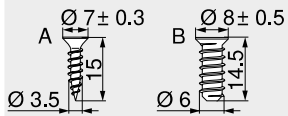
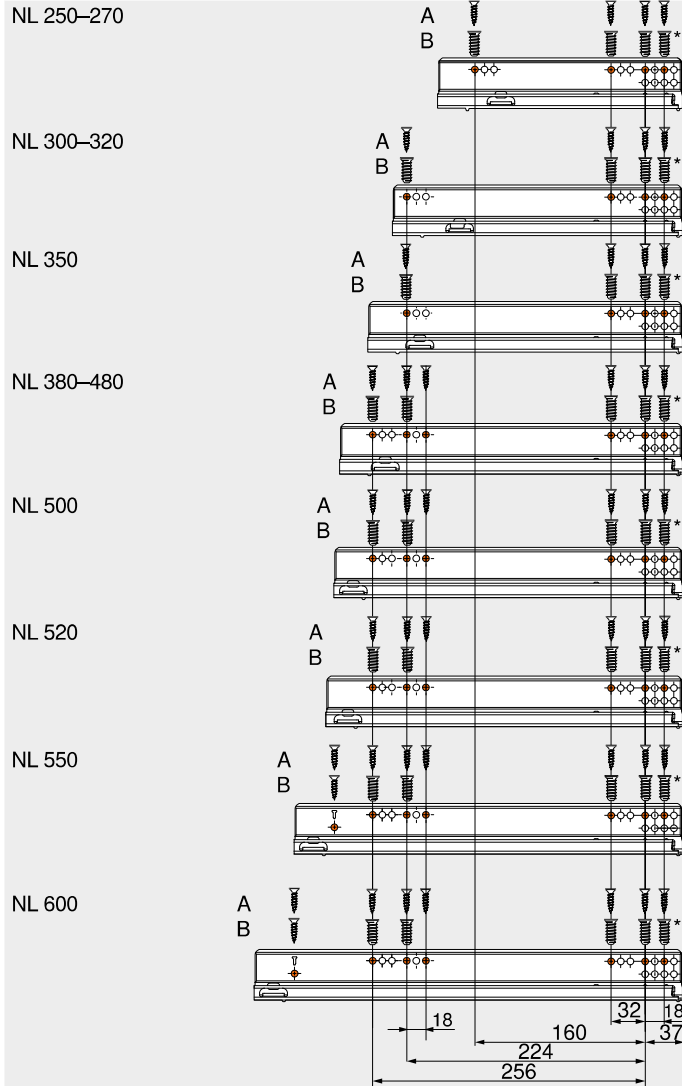


Short-URL

www.blum.com/a430

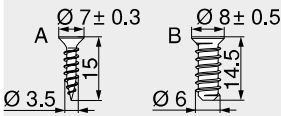
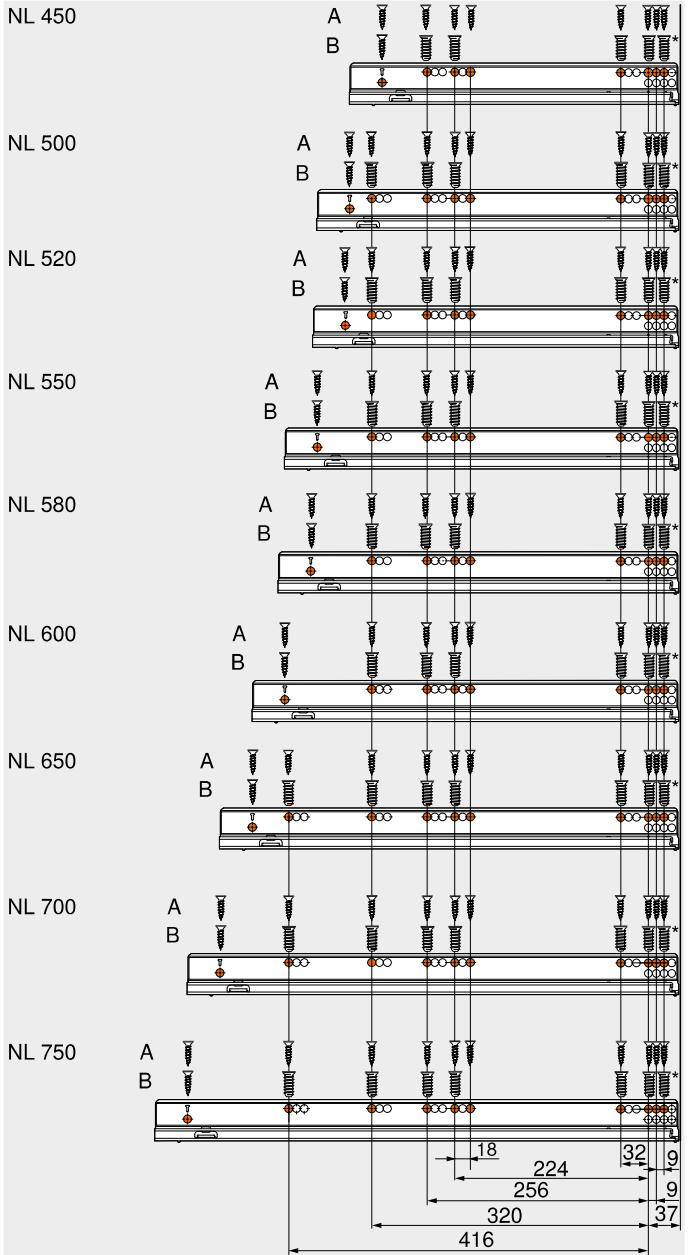


Corpusprofiel 760H – 40 kg



NL Nominale lengte
 A Spaanplaatschroeven Ø 3,5 x 15 mm, art. nr. 609.1500
 B Systemschroeven, art. nr. 661.1450.HG
 * Kan door spaanplaatschroeven Ø 3,5 x 15 mm worden vervangen
 Achterste schroefpositie garandeert de optimale stabiliteit

Corpusprofiel 766H – 60 kg



NL Nominale lengte
 A Spaanplaatschroeven Ø 3,5 x 15 mm, art. nr. 609.1500
 B Systemschroeven, art. nr. 661.1450.HG
 * Kan door spaanplaatschroeven Ø 3,5 x 15 mm worden vervangen
 Achterste schroefpositie garandeert de optimale stabiliteit