



Zwevend. Handig. Overall.



Vederlichte loop voor houten lades – en in elke ruimte van uw woning: dit is met de TANDEM geleider mogelijk. De TANDEM geleider biedt voor elk meubel een juiste oplossing.



Veelzijdig

Het brede programma van nominale lengtes, belastbaarheid tot 30 en 50 kg en enkel en volledig uittrekbare lades. Dit biedt mogelijkheden voor elke ruimte



TANDEM vederlichte loop

Slijtvaste kunststofrollen voor de TANDEM vederlichte loop. Dat is kwaliteit, die reeds jaren overtuigt



Stabiliteit

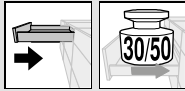
Zeer hoge uithangstabiliteit ook voor voorraادلades. De optimale zijdelingse stabilisering zorgt ook bij brede lades voor een stabiele parallelle loop



Koppel- en opzettechniek

De koppeltechniek zorgt voor het gemakkelijk inhangen en uithalen van de lade. Dankzij de opsteektechniek is de montage snel en eenvoudig

- ▶ TANDEM
- ▶▶ Koppelingstechniek – volledig uittrekbaar



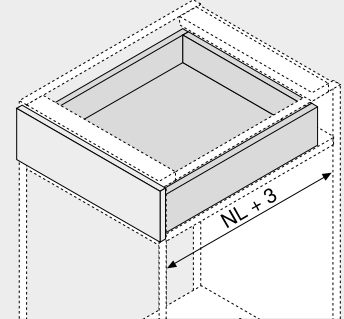
TANDEM plus BLUMOTION – 560H | 566H

Webcode
DQD1XA



- Verdekte TANDEM geleider, volledig uittrekbaar met geïntegreerde BLUMOTION voor zacht en geruisloos sluiten
- Voor gebruik met SERVO-DRIVE geschikt – de elektrische openingsondersteuning
- Werktuigloze hoogte-instelling via koppeling
- Werktuigloze geïntegreerde neigingsinstelling
- Opvang van zijdelingse tolerantie en tolerantie in de diepte
- TANDEM inside – voor vederlichte loopeigenschappen, een meubelleven lang

Nodige inbouwruimte



NL Nominale lengte

Bestelinformatie

1	Geleider links/rechts	
Nominale lengte NL (mm)	Dynamische belastbaarheid (kg)	
	30	50
250	560H2500B	
270	560H2700B	
300	560H3000B	
320	560H3200B	
350	560H3500B	
380	560H3800B	
400	560H4000B	
420	560H4200B	
450	560H4500B	566H4500B01
480	560H4800B	
500	560H5000B	566H5000B01
520	560H5200B	566H5200B01
550	560H5500B	566H5500B01
580		566H5800B01
600	560H6000B	566H6000B01
650		566H6500B01
700		566H7000B01
750		566H7500B01

3	Koppeling links/rechts		
	Materiaal	Kleur	Art. nr.
	Kunststof/zink	Oranje	T51.1700.04

Links/rechts bestellen

t	Toebehoren		
4	Frontversteller		
	Materiaal	Kleur	Art. nr.
	Kunststof	Natuurwit	295.1000

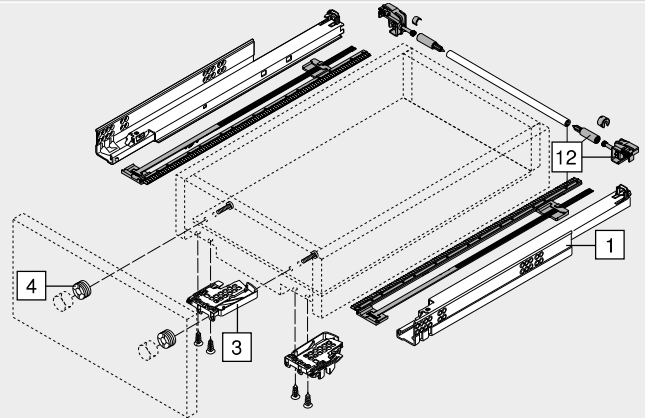
5	POSISTOP		
	Materiaal	Kleur	Art. nr.
	Kunststof	RAL 7037 stofgrijs	298.5500

Diepte-aanslag

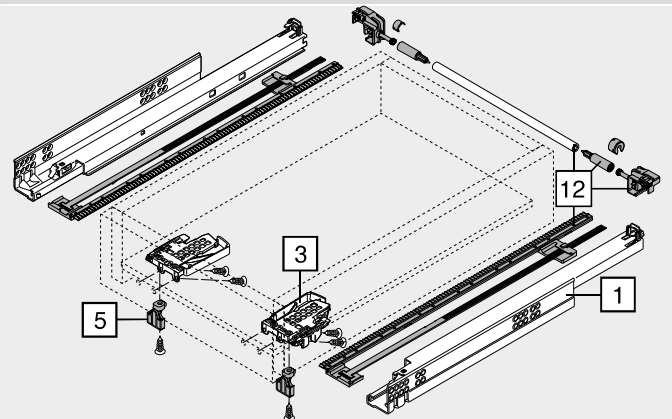
12	Zijdelingse stabiliseringset voor volledig uittrekbare lades	
	Nominale lengte NL (mm)	Art. nr.
	Tot 410	ZST.410TV
	Tot 600	ZST.600TV
	Tot 750	ZST.750TV

Om in te korten
Geschikt tot corpusbreedte KB 1400 mm

Lade



Binnenlade





TANDEM plus BLUMOTION – 560H | 566H

Webcode
 DQD1XA

Maatvoering

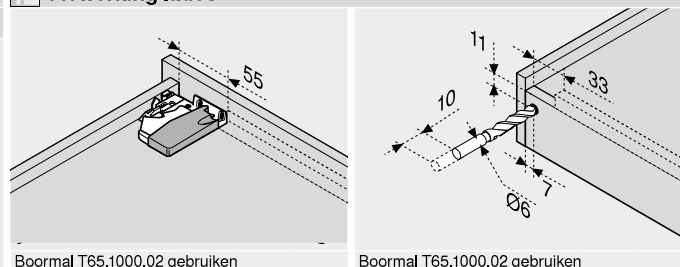
Nodige inbouwruimte	Lade binnenlade	Lade	Binnenlade
* +3 mm met zijdelingse stabilisering	SKW Ladebinnenbreedte LW Corpusbinnenbreedte	SKL Ladelengte NL Nominale lengte * Extra +12 mm met zijdelingse stabilisering	ISKL Lengte van de binnenlade SKL Ladelengte NL Nominale lengte X Frontdikte * Extra +2 mm met POSISTOP

Schroefpositie – corpusprofielen

Nominale lengte NL (mm)

250, 270	96
300, 320	160
350, 380	64
400, 420	128
450, 480	64
500–550	14
580, 600	32
650–750	9
	64, 64, 224, 37

Verwerking lades



Boormal T65.1000.02 gebruiken

Boormal T65.1000.02 gebruiken

Zie ook

Overzicht – TANDEM	465	Montage, demontage en instelling
Overzicht – SERVO-DRIVE voor MOVENTO TANDEM	491	
CABLOXX	586	Short-URL
Toebehoren	484	www.blum.com/a420
Bevestiging van de corpusprofielen	488	
Overzicht – verwerking	595	
Informatie	686	

