



Zwevend. Handig. Overall.



Vederlichte loop voor houten lades – en in elke ruimte van uw woning: dit is met de TANDEM geleider mogelijk. De TANDEM geleider biedt voor elk meubel een juiste oplossing.



Veelzijdig

Het brede programma van nominale lengtes, belastbaarheid tot 30 en 50 kg en enkel en volledig uittrekbare lades. Dit biedt mogelijkheden voor elke ruimte



TANDEM vederlichte loop

Slijtvaste kunststofrollen voor de TANDEM vederlichte loop. Dat is kwaliteit, die reeds jaren overtuigt



Stabiliteit

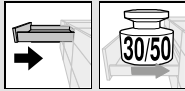
Zeer hoge uithangstabiliteit ook voor voorraادلades. De optimale zijdelingse stabilisering zorgt ook bij brede lades voor een stabiele parallelle loop



Koppel- en opzettechniek

De koppeltechniek zorgt voor het gemakkelijk inhangen en uithalen van de lade. Dankzij de opsteektechniek is de montage snel en eenvoudig

- ▶ TANDEM
- ▶▶ Koppelingstechniek – volledig uittrekbaar



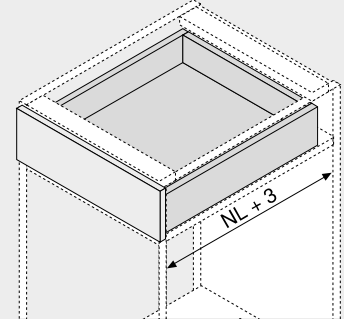
TANDEM plus – 560H | 566H

Webcode
DQD2MM



- Verdekte TANDEM geleider, volledig uittrekbaar met geïntegreerde **BLUMATIC** zelfsluittechniek
- Mogelijk in combinatie met TIP-ON – de mechanische openingsondersteuning
- Werktuigloze hoogte-instelling via koppeling
- Werktuigloze geïntegreerde neigingsinstelling
- Opvang van zijdelingse tolerantie en tolerantie in de diepte
- Optionele TIP-ON synchronisatie voor het vlot openen ook bij brede fronten
- TANDEM inside – voor vederlichte loopeigenschappen, een meubelleven lang

Nodige inbouwruimte



NL Nominale lengte

Bestelinformatie

1	Geleider links/rechts	
Nominale lengte NL (mm)	Dynamische belastbaarheid (kg)	
	30	50
250	560H2500C	
270	560H2700C	
300	560H3000C	
320	560H3200C	
350	560H3500C	
380	560H3800C	
400	560H4000C	
420	560H4200C	
450	560H4500C	566H4500C01
480	560H4800C	
500	560H5000C	566H5000C01
520	560H5200C	566H5200C01
550	560H5500C	566H5500C01
580		566H5800C01
600	560H6000C	566H6000C01
650		566H6500C01
700		566H7000C01
750		566H7500C01

De uitstoot kan onder belasting of met instelling variëren!

3	Koppeling links/rechts		Art. nr.
	Materiaal	Kleur	
	Kunststof/zink	Oranje	T51.1700.04

Links/rechts bestellen

t	Toebehoren		Art. nr.
4	Frontversteller		
	Materiaal	Kleur	
	Kunststof	Natuurwit	295.1000

6a	TIP-ON links/rechts		Art. nr.
	Dynamische belastbaarheid (kg)		
	30		T55.7150S
	50		T55.9150S

Enkel voor TANDEM plus geschikt

6b	TIP-ON synchronisatie tandwielset		Art. nr.
	Uitvoering	Kleur	
	Half rond	RAL 7037 stofgrijs	T55.000R

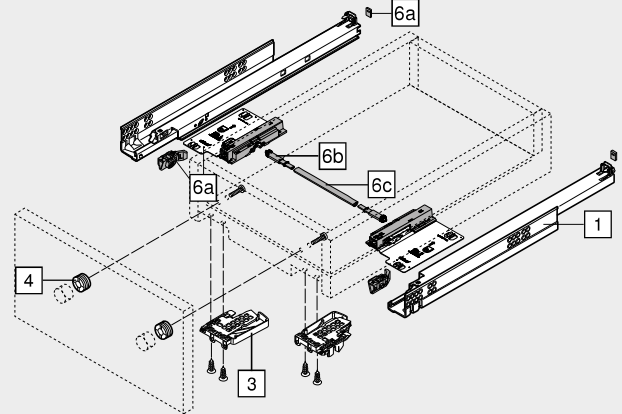
6c	TIP-ON synchronisatiestang		Art. nr.
	Corpusbreedte KB (mm)	Uitvoering	
	Tot 1200	Half rond	T55.889W

Om in te korten

Vanaf corpusbreedte KB 600 mm

Snijmaten Corpusbinnenbreedte LW – 277 mm

Lade



Alternatief op 6b, 6c

6d	TIP-ON synchronisatie tandwielset en stang		Art. nr.
	Corpusbreedte KB (mm)	Uitvoering	
	Tot 1400	Rond	T55.1089ZR
Om in te korten			
<input checked="" type="checkbox"/> Snijmaten	Corpusbinnenbreedte LW – 277 mm		

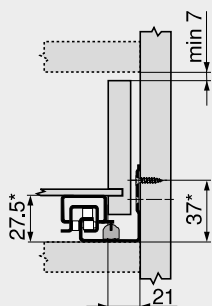


TANDEM plus – 560H | 566H

Webcode
 DQD2MM

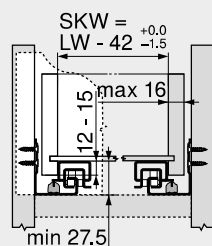
Maatvoering

Nodige inbouwruimte



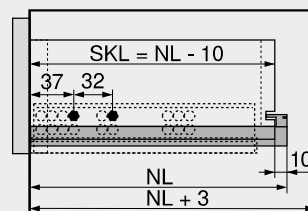
* +1 mm met TIP-ON

Lade | binnenlade



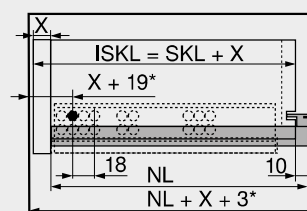
SKW Ladebinnenbreedte
 LW Corpusbinnenbreedte

Lade



SKL Ladelengte
 NL Nominale lengte

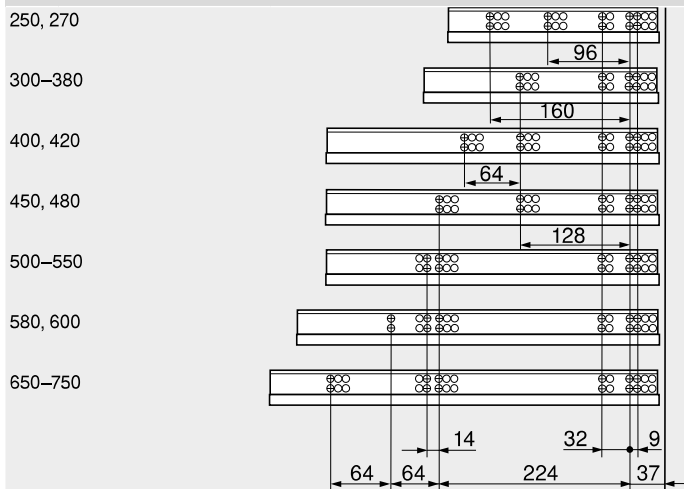
Binnenlade



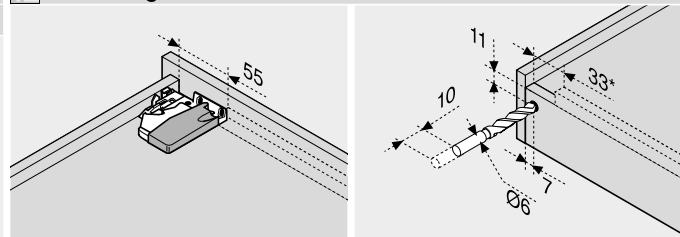
ISKL Lengte van de binnenlade
 SKL Ladelengte
 NL Nominale lengte
 X Frontdikte
 * Extra +4 mm met TIP-ON

Schroefpositie – corpusprofielen

Nominale lengte NL (mm)



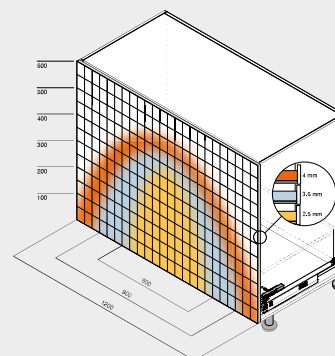
Verwerking lades



Boormal T65.1000.02 gebruiken

* 85 mm met TIP-ON
 Boormal T65.1000.02 gebruiken

Uitwerpbereik



Voorbeeld de 560H, nominale lengte NL 500 mm, vierzijdige lade met synchronisatie

Zie ook

Overzicht – TANDEM	465	Montage, demontage en instelling
CABLOXX	586	
Toebehoren	484	
Bevestiging van de corpusprofielen	488	Short-URL
Overzicht – verwerking	595	www.blum.com/a420
Informatie	686	

