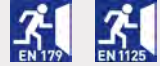


Dornmaß	Stulp	Schlosskasten	Falle	Riegel	Nuss
65 mm	20, 24 mm, Edelstahl	geschlossen, verzinkt	Stahl, vernickelt	Stahl, vernickelt	9 mm, zweiteilig

Schließarten	lieferbare Dornmaße
PZ: Zylinderschloss vorgerichtet für Profizylinder, 1-tourig	55, 60, 65, 80, 100 mm und auf Anfrage
RZ: Zylinderschloss vorgerichtet für Rundzylinder (Entfernung 74 mm), 1-tourig	



CE	Beyer & Müller GmbH & Co. KG Am Lindenkamp 55 42549 Velbert
0432-CPR-00082-01	2015
EN 179:2008	3 7 7 B 1 3 5 2 A B/D

CE	Beyer & Müller GmbH & Co. KG Am Lindenkamp 55 42549 Velbert
0432-CPR-00082-04	2015
EN 1125:2008	3 7 7 B 1 3 2 1 A B

CE	Beyer & Müller GmbH & Co. KG Am Lindenkamp 55 42549 Velbert
0432-CPR-00082-02	2015
EN 1125:2008	3 7 7 B 1 3 2 1 A B

SONDERAUSFÜHRUNG

auf Anfrage

z.B.: Stulpanordnungen

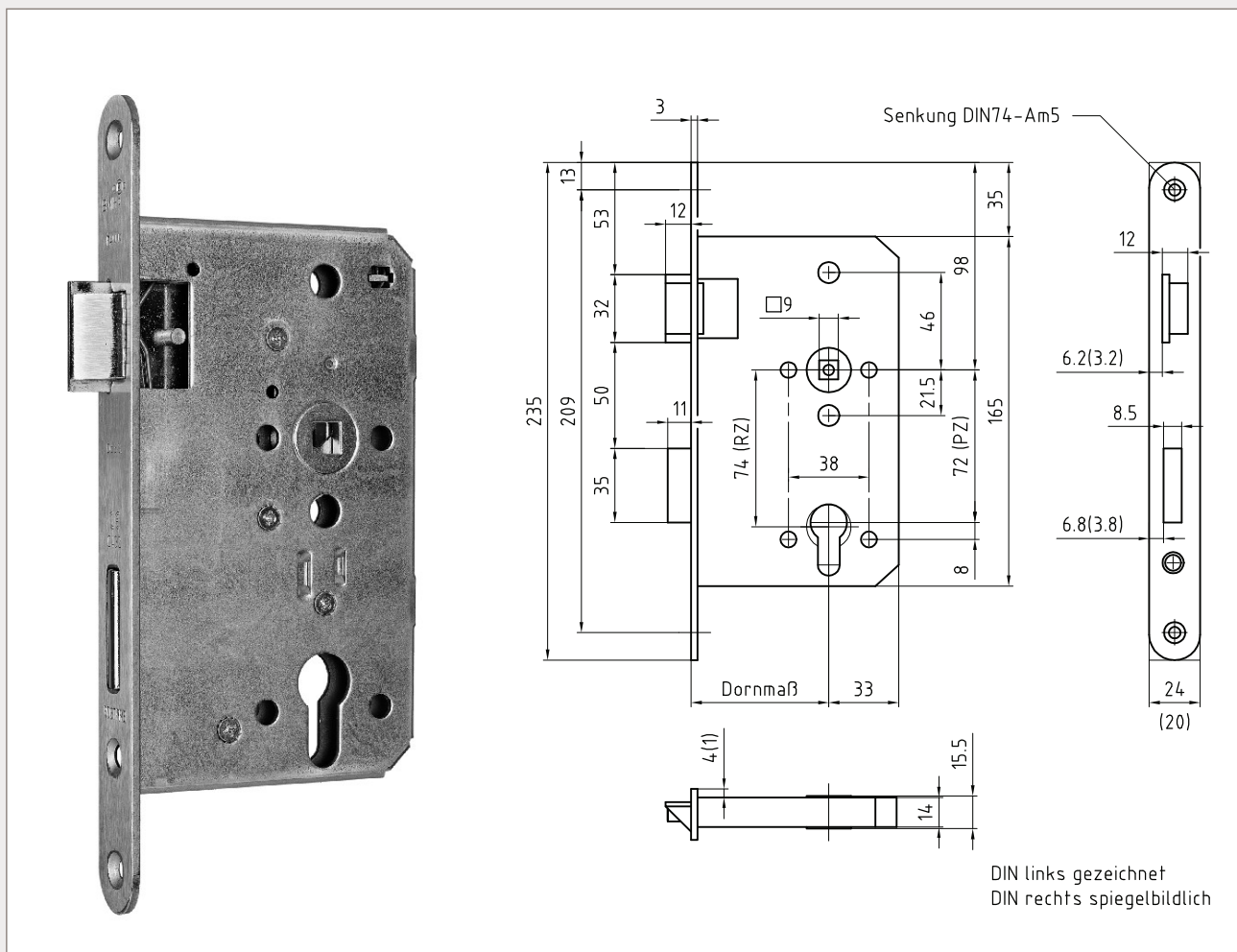
- Gefahrenseite gleich Bandseite
- Elektrische Zustandsüberwachung
- Verbundfalle (Geräuschminderung)
- Stulp 20/24 x 280 x 6
- Stulp 20/24 x 280 x 3

FUNKTION VON INNEN (BEI VORGESCHLOSSEM RIEGEL)

Die Tür hat innen einen Drücker bzw. Paniktürbeschlag. Durch Betätigung werden die Falle und der vorgeschlossene Riegel zurückgezogen. Die Tür kann geöffnet werden. Durch Zuschlagen der Tür ist diese von außen gesichert (nicht verriegelt, Außendrücker auf Leerlauf).

FUNKTION VON AUßEN (BEI VORGESCHLOSSEM RIEGEL)

Die Tür hat außen einen Drücker. Durch 2-maliges Zurückschließen des Riegels entsteht die Funktion „Durchgang“. Die Tür ist immer begehbar. Durch 1-maliges oder 2-maliges Vorschließen des Riegels entsteht die Funktion „Abschluss“. Die Tür ist nur mit dem Schlüssel begehbar. Bei 2-maligem Vorschließen ist die Tür verriegelt. Bei 1-maligem Vorschließen des Riegels ist die Tür noch nicht verriegelt, sondern nur durch die Falle gesichert (Außendrücker auf Leerlauf).



DIN links gezeichnet
DIN rechts spiegelbildlich