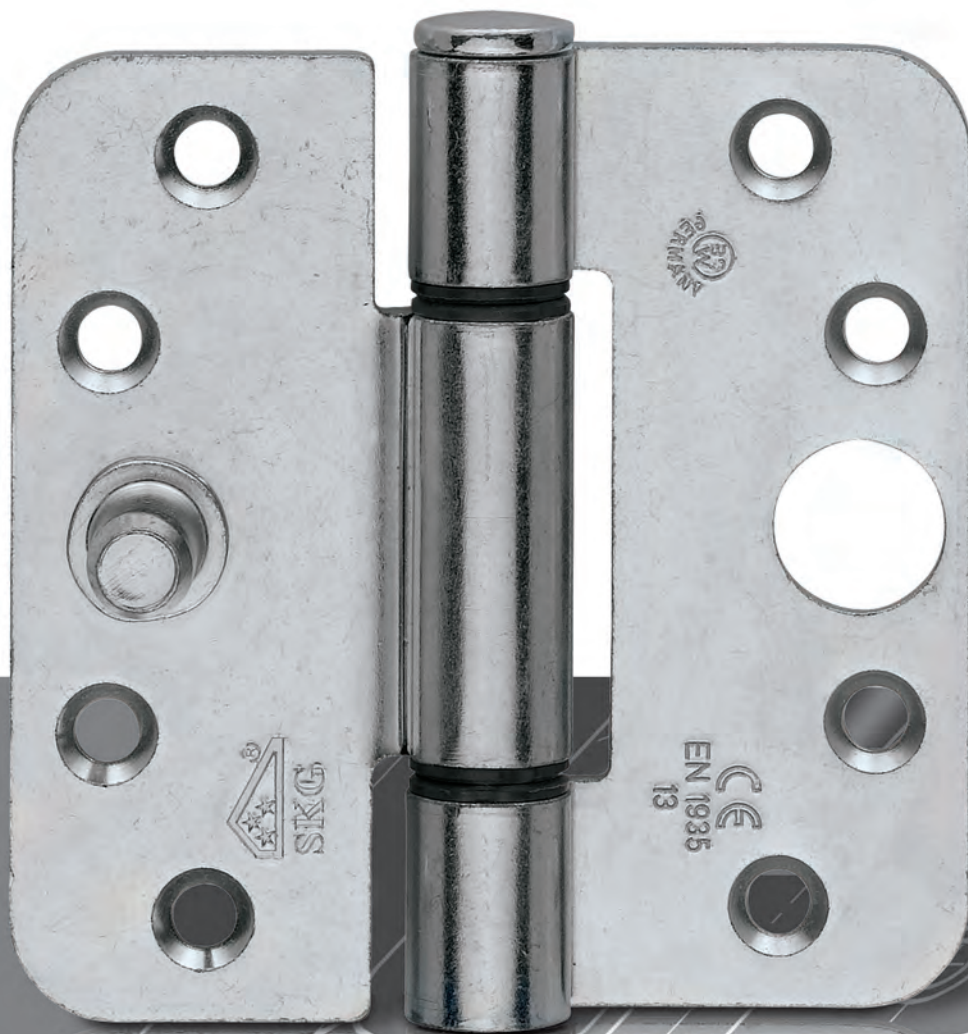




**BREUER+
SCHMITZ**

8 | 8
allround



R10

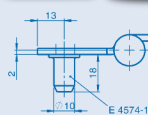
89

EN 1935
CE
13

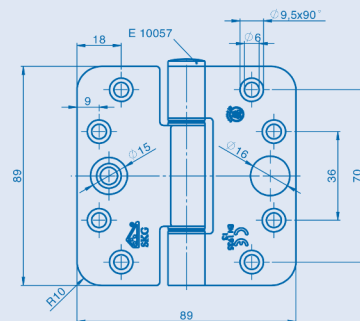
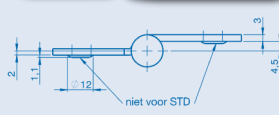


EN 1935
CE
13

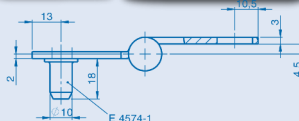
V RD 818 89 x 89 mm



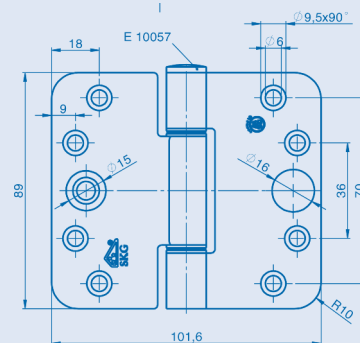
RD 818 89 x 89 mm



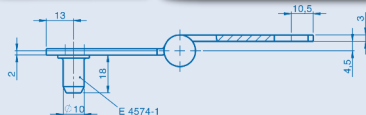
V RD 818 89 x 102 mm



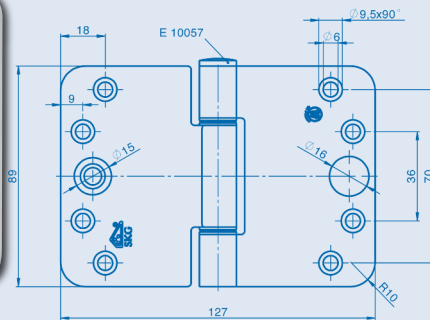
RD 818 89 x 102 mm



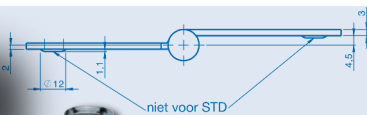
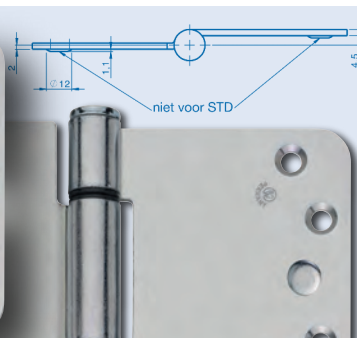
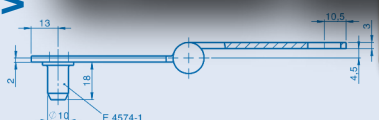
V RD 818 89 x 127 mm



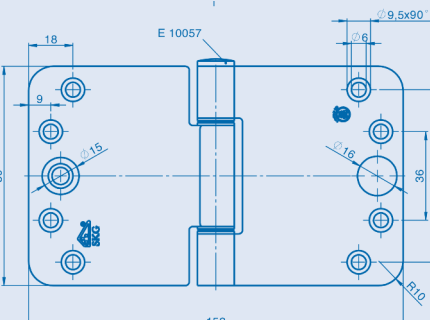
RD 818 89 x 127 mm



V RD 818 89 x 152 mm



RD 818 89 x 152 mm





Art. no.	EAN-Code	Art.	mm	kg
818000890803010	4026999000421	V RD 818 GV	89 x 80 x 3 mm	140
818000890803030	4026999000469	V RD 818 GVC	89 x 80 x 3 mm	140
818800890803010	4026999000452	V RD 818 DD GV	89 x 80 x 3 mm	140
818800890803030	4026999012790	V RD 818 DD GVC	89 x 80 x 3 mm	140
828000000003010	4026999028111	V RD 828 GV	102/89 x 89 x 3 mm	140
818000890893010	4026999027787	V RD 818 GV	89 x 89 x 3 mm	140
818090890893010	4026999027800	V RD 818 GV LOS	89 x 89 x 3 mm	140
818000890893030	4026999006423	V RD 818 GVC	89 x 89 x 3 mm	140
818000891023010	4026999503915	V RD 818 GV	89 x 102 x 3 mm	120
818000891273010	4026999504035	V RD 818 GV	89 x 127 x 3 mm	80
818000891523010	4026999504462	V RD 818 GV	89 x 152 x 3 mm	80
818000890891010	4026999027794	RD 818 GV	89 x 89 x 3 mm	140
818090890891010	4026999507456	RD 818 GV LOS	89 x 89 x 3 mm	140
818000890891030	4026999026423	RD 818 GVC	89 x 89 x 3 mm	140
818000891021010	4026999503892	RD 818 GV	89 x 102 x 3 mm	120
818000891271010	4026999504479	RD 818 GV	89 x 127 x 3 mm	80
818000891521010	4026999504080	RD 818 GV	89 x 152 x 3 mm	80
818000890893620	4026999028104	V RD 818 STD	89 x 89 x 3 mm	140
818000891023620	4026999504974	V RD 818 STD	89 x 102 x 3 mm	120
818000891273620	4026999503847	V RD 818 STD	89 x 127 x 3 mm	80
818000891523620	4026999503816	V RD 818 STD	89 x 152 x 3 mm	80
818000890891620	4026999028098	RD 818 STD	89 x 89 x 3 mm	140
818000891021620	4026999504950	RD 818 STD	89 x 102 x 3 mm	120
818000891271620	4026999503830	RD 818 STD	89 x 127 x 3 mm	80
818000891521620	4026999506121	RD 818 STD	89 x 152 x 3 mm	80

Schroef advies: min. 4.5 x 40 mm

V = Veiligheid
RD = Ronde hoeken met radius 10
LOS = Los, ongemonteerd
DD = Dubbel doorgezette knoop

GV = Staal verzinkt
GVC = Staal verzinkt, ultracoating, **accoya®-proof**
STD = Edelstaal roestvrij, geslepen, AISI 304

Virtueel deurgewicht

deurdranger + 37% (+ extra voorziening)
openingsrem + 50% (+ extra voorziening)
sluitvertraging + 50% (+ extra voorziening)
vloerstopper + 50%
bredere deuren (vanaf 93cm) + 1.5% extra / cm overbreedte

Onze uitgebreide montagehandleiding is te downloaden via onze website of via www.skg.nl

