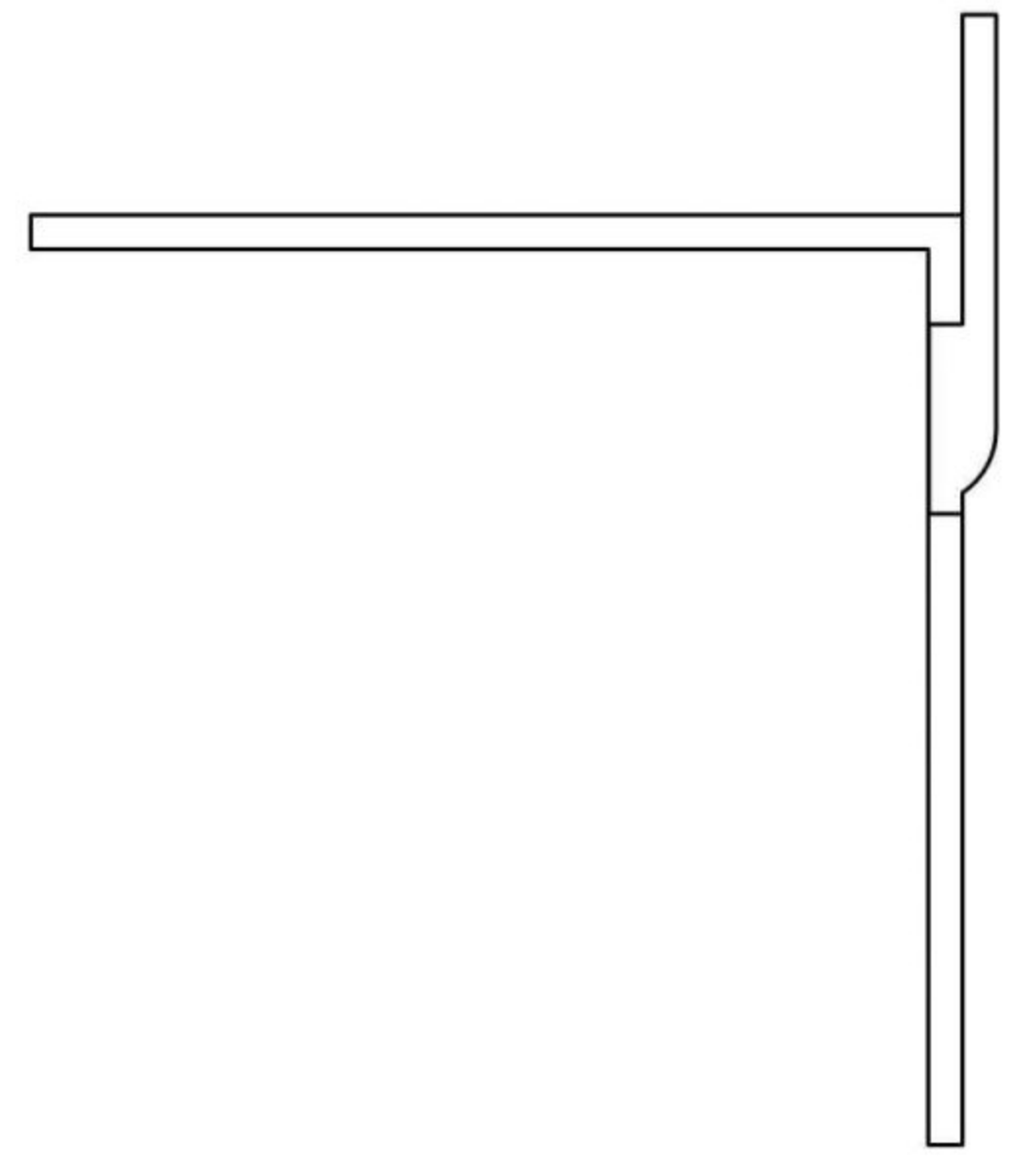
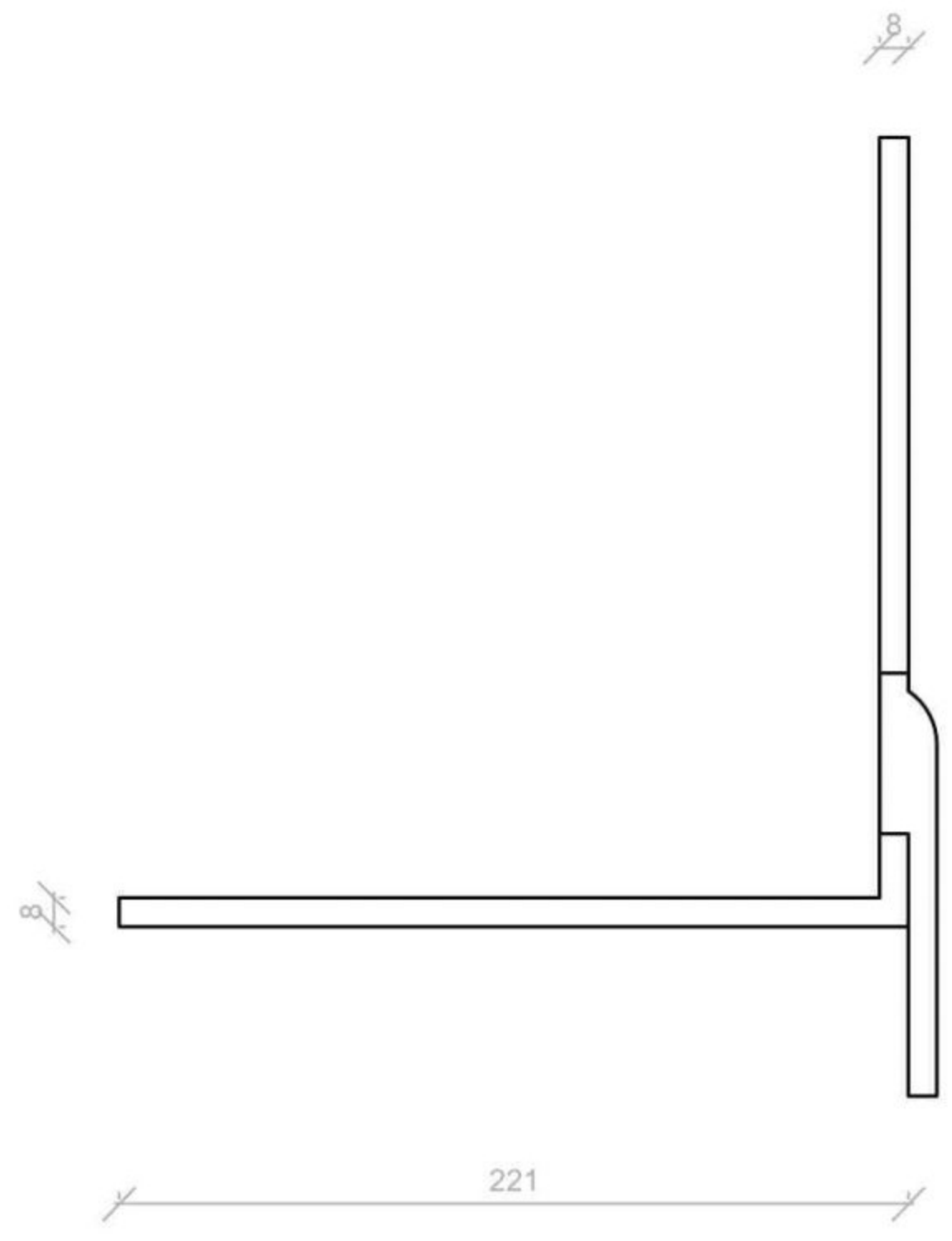
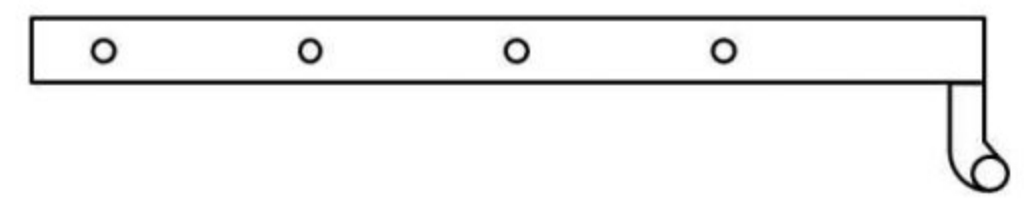
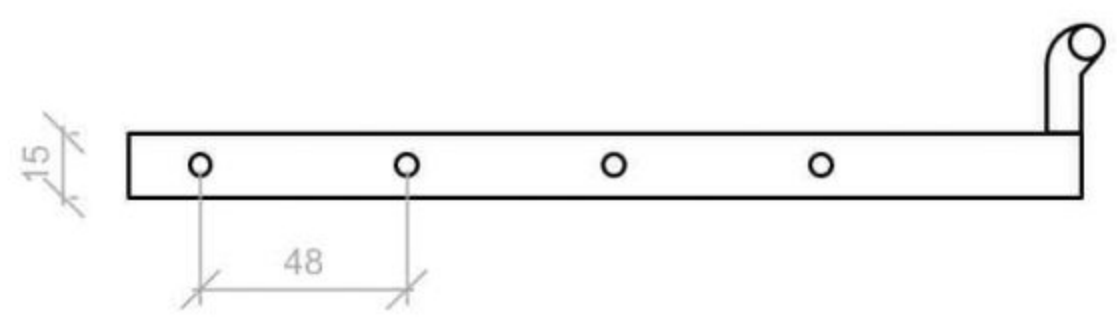


221

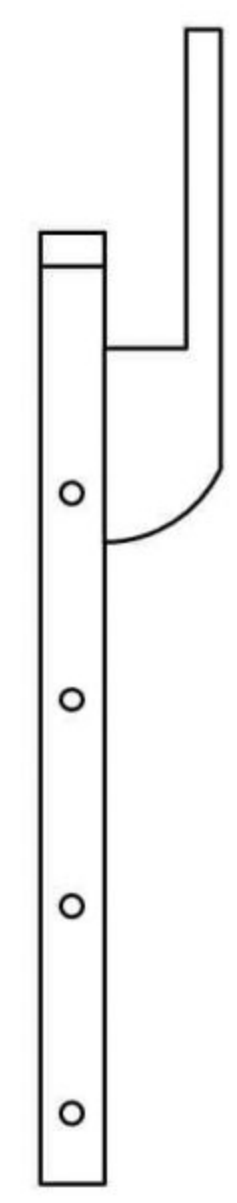
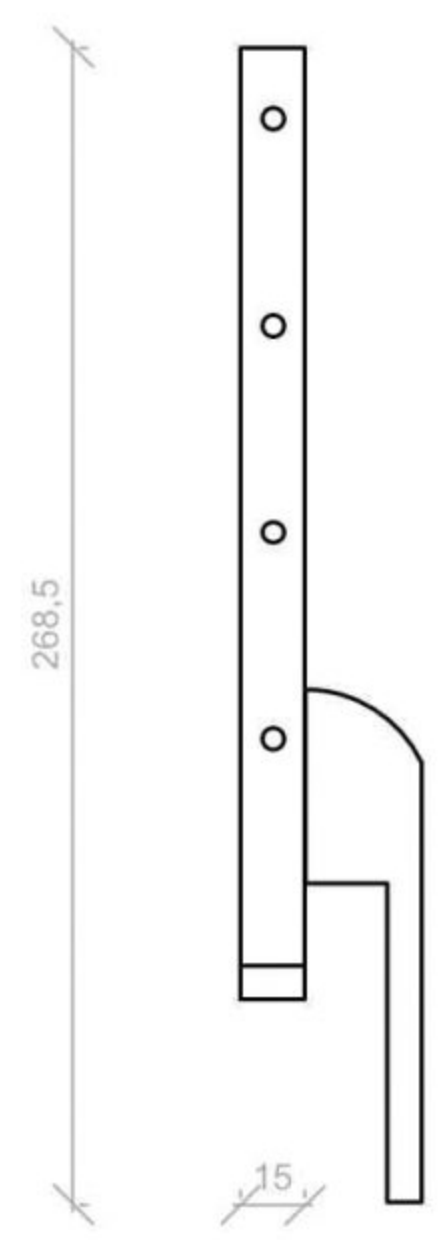
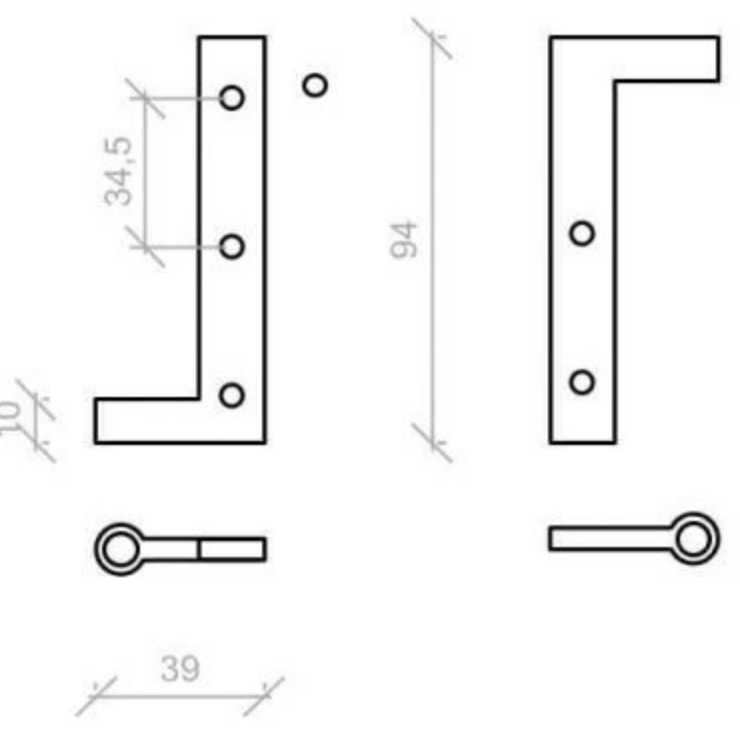


TOP

221



FRONT



SIDE