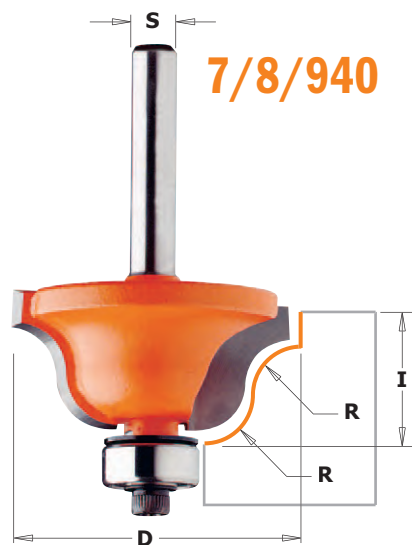


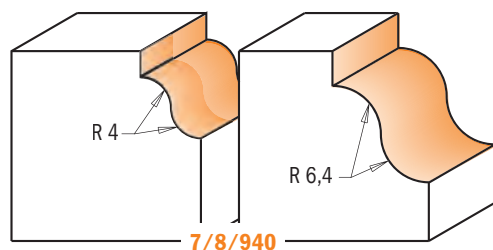
Profielfrees met geleidelager Fraise pour moulures décorative à 2 coupes carbure

CMT ORANGE TOOLS™



7/8/940

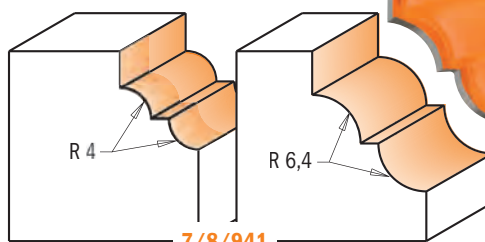
Deze gereedschappen geven nieuwe decoratieve mogelijkheden aan de timmerman die zijn gamma van decoraties wil uitbreiden. Kies uw geliefkoosd profiel voor venstertjes, inleglades of tafelboorden. Elk gereedschap bestaat uit tungsten-carbide mikrokrorel van hoge kwaliteit en voorzien van onze exclusieve bekleding in PTFE hars van oranje kleur, warm aangebracht.



7/8/940

7/8/941

Tekeningen in schaal 1:1
Profils à échelle 1:1



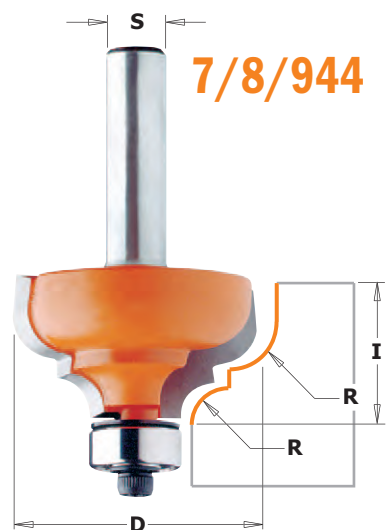
7/8/941



Voici une gamme de fraises profilées à votre disposition. Chaque fraise représente une nouvelle possibilité décorative. Toutes sont dotées de carbure de tungstène micrograin de très haute qualité et de notre revêtement exclusif anti-adhérent en P.T.F.E. orange.

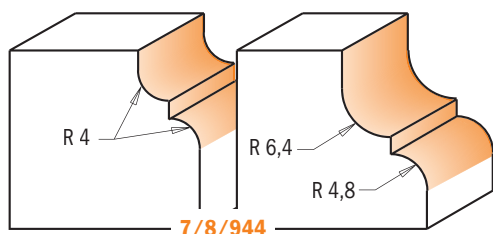
R mm	D mm	I mm	CODE REFERENCE S=Ø6mm	CODE REFERENCE S=Ø6,35mm	CODE REFERENCE S=Ø8mm	CODE REFERENCE S=Ø12mm	CODE REFERENCE S=Ø12,7mm	Onderdelen Pièces détachées				
4	28,7	11,5	740.270.11	840.270.11	940.270.11	940.770.11	840.770.11	990.423.00	791.003.00	990.058.00	991.057.00	
6,4	38,1	17,3	740.350.11	840.350.11	940.350.11	940.850.11	840.850.11	990.423.00	791.003.00	990.058.00	991.057.00	
4	33,4	13	741.285.11	841.285.11	941.285.11	941.785.11	841.785.11	990.423.00	791.003.00	990.058.00	991.057.00	
6,4	42,8	18,5	741.380.11	841.380.11	941.380.11	941.880.11	841.880.11	990.423.00	791.003.00	990.058.00	991.057.00	

Profielfrees met geleidelager Fraise pour moulures décorative à 2 coupes carbure



7/8/944

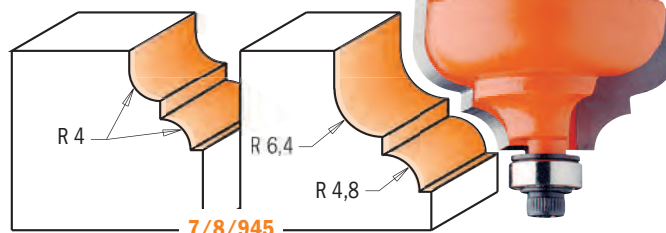
Deze gereedschappen geven nieuwe decoratieve mogelijkheden aan de timmerman die zijn gamma van decoraties wil uitbreiden. Kies uw geliefkoosd profiel voor venstertjes, inleglades of tafelboorden. Elk gereedschap bestaat uit tungsten-carbide mikrokrorel van hoge kwaliteit en voorzien van onze exclusieve bekleding in PTFE hars van oranje kleur, warm aangebracht.



7/8/944

7/8/945

Tekeningen in schaal 1:1
Profils à échelle 1:1



7/8/945

Voici une gamme de fraises profilées à votre disposition. Chaque fraise représente une nouvelle possibilité décorative. Toutes sont dotées de carbure de tungstène micrograin de très haute qualité et de notre revêtement exclusif anti-adhérent en P.T.F.E. orange.

R mm	D mm	I mm	CODE REFERENCE S=Ø6mm	CODE REFERENCE S=Ø6,35mm	CODE REFERENCE S=Ø8mm	CODE REFERENCE S=Ø12mm	CODE REFERENCE S=Ø12,7mm	Onderdelen Pièces détachées				
4	28,7	13	744.287.11	844.287.11	944.287.11	944.787.11	844.787.11	990.423.00	791.003.00	990.058.00	991.057.00	
6,4-4,8	35	18,5	744.350.11	844.350.11	944.350.11	944.850.11	844.850.11	990.423.00	791.003.00	990.058.00	991.057.00	
4	28,7	13	745.287.11	845.287.11	945.287.11	945.787.11	845.787.11	990.422.00	791.002.00	990.058.00	991.057.00	
6,4-4,8	35	18,5	745.350.11	845.350.11	945.350.11	945.850.11	845.850.11	990.422.00	791.002.00	990.058.00	991.057.00	