

Profielfrees met geleidelager Fraise pour moulures décorative à 2 coupes carbure



Zaagbladen
Lames de scie

Decoupeerzagen
Lames pour scie sauteuse

Freeskloppen & Messen
Porte outils & couteaux profilés

Bovenfreesen & bovenfreessets
Mèches de défonçage & coffrets

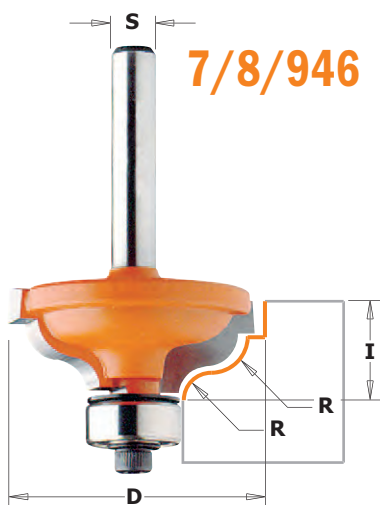
Spantanghouders & CNC-freesen
CNC-fraise et mandrins

Drevelboren
Mèches à tourillonner

Houtboren
Mèches pour bois

Machines & Toebehoren
Machines & Accessoires

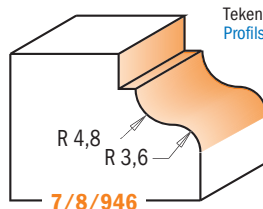
Vitrinekasten - Onderdelen en toebehoren
Display-Vitrine - Rappels et Accessoires



7/8/946

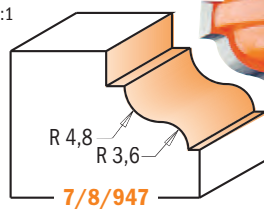
DE Deze gereedschappen geven nieuwe decoratieve mogelijkheden aan de timmerman die zijn gamma van decoraties wil uitbreiden. Kies uw geliefkoosd profiel voor venstertjes, inleglades of tafelboarden. Elk gereedschap bestaat uit tungsten-carbide mikrokorrel van hoge kwaliteit en voorzien van onze exclusieve bekleding in PTFE hars van oranje kleur, warm aangebracht.

FR Voici une gamme de fraises profilées à votre disposition. Chaque fraise représente une nouvelle possibilité décorative. Toutes sont dotées de carbure de tungstène micrograin de très haute qualité et de notre revêtement exclusif anti-adhérent en P.T.F.E. orange.



7/8/946

Tekeningen in schaal 1:1
Profils à échelle 1:1



7/8/947



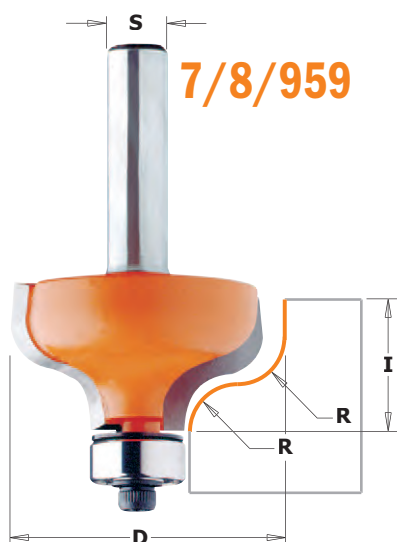
7/8/947

R mm	D mm	I mm	CODE REFERENCE S=Ø6mm	CODE REFERENCE S=Ø6,35mm	CODE REFERENCE S=Ø8mm	CODE REFERENCE S=Ø12mm	CODE REFERENCE S=Ø12,7mm
4,8-3,6	34,2	13	746.325.11	846.325.11	946.325.11	946.825.11	846.825.11
4,8-3,6	34,2	13	747.325.11	847.325.11	947.325.11	947.825.11	847.825.11

Onderdelen Pièces détachées

990.423.00	791.003.00	990.058.00	991.057.00
990.422.00	791.002.00	990.058.00	991.057.00

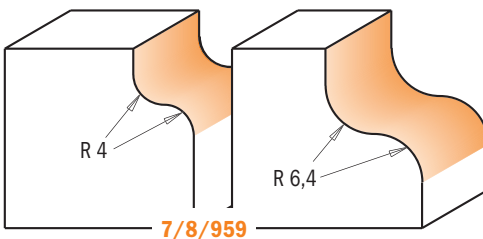
Profielfrees met geleidelager Fraise pour moulures décorative à 2 coupes carbure



7/8/959

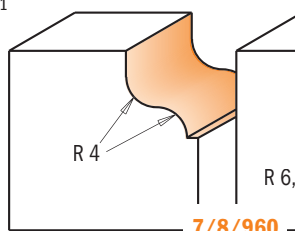
DE Deze gereedschappen geven nieuwe decoratieve mogelijkheden aan de timmerman die zijn gamma van decoraties wil uitbreiden. Kies uw geliefkoosd profiel voor venstertjes, inleglades of tafelboarden. Elk gereedschap bestaat uit tungsten-carbide mikrokorrel van hoge kwaliteit en voorzien van onze exclusieve bekleding in PTFE hars van oranje kleur, warm aangebracht.

FR Voici une gamme de fraises profilées à votre disposition. Chaque fraise représente une nouvelle possibilité décorative. Toutes sont dotées de carbure de tungstène micrograin de très haute qualité et de notre revêtement exclusif anti-adhérent en P.T.F.E. orange.



7/8/959

Tekeningen in schaal 1:1
Profils à échelle 1:1



7/8/960



7/8/960

R mm	D mm	I mm	CODE REFERENCE S=Ø6mm	CODE REFERENCE S=Ø6,35mm	CODE REFERENCE S=Ø8mm	CODE REFERENCE S=Ø12mm	CODE REFERENCE S=Ø12,7mm
4	28,7	13	759.040.11	859.040.11	959.040.11	959.540.11	859.540.11
6,4	38,1	18	759.064.11	859.064.11	959.064.11	959.564.11	859.564.11
4	28,7	13	760.040.11	860.040.11	960.040.11	960.540.11	860.540.11
6,4	38,1	18	760.064.11	860.064.11	960.064.11	960.564.11	860.564.11

Onderdelen Pièces détachées

990.423.00	791.003.00	990.058.00	991.057.00
990.423.00	791.003.00	990.058.00	991.057.00
990.422.00	791.002.00	990.058.00	991.057.00
990.422.00	791.002.00	990.058.00	991.057.00