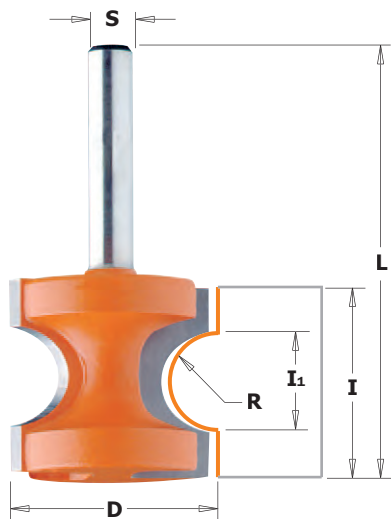


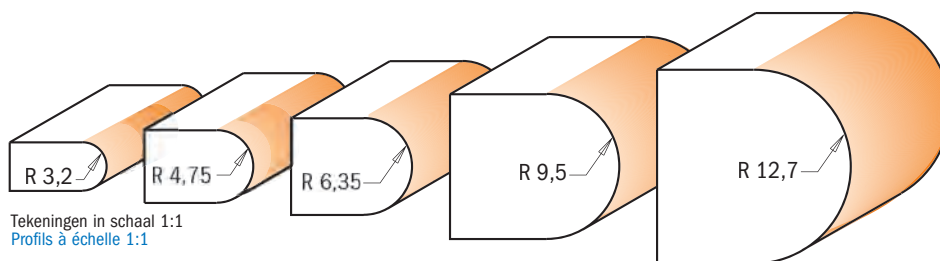
Halfronde frees Fraise à arrondir à 2 coupes carbure avec plat



7/8/954

Elke halfronde frees, van de diameter van 22.2mm tot de grote frees van 44.5mm, is uitgerust met snijkoppen in mikrokorrel hardmetaal, profiel ontworpen om de terugslag te voorkomen, bedekt met fluorcarbide PTFE hars in oranje kleur.

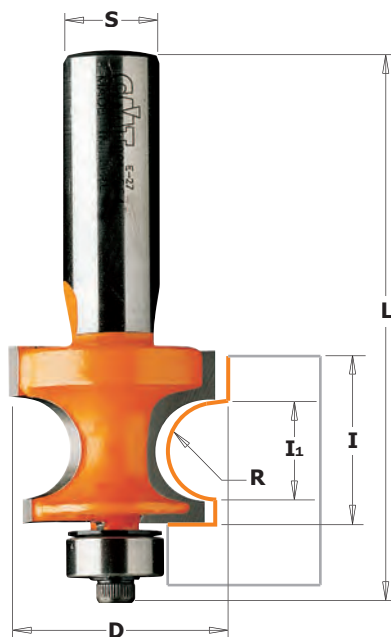
Donnez un peu de caractère à vos chants massifs en leur ajoutant ce joli profil demi-rond!
Recommandations de sécurité: N'oubliez pas que l'on utilise cet outil sur machine fixe.



Tekeningen in schaal 1:1
Profils à échelle 1:1

R mm	D mm	I ₁ mm	I mm	L mm	CODE REFERENCE S=Ø6mm	CODE REFERENCE S=Ø6,35mm	CODE REFERENCE S=Ø8mm	CODE REFERENCE S=Ø12mm	CODE REFERENCE S=Ø12,7mm
3,2	22,2	6,56	19	50,8	754.002.11	854.002.11	954.002.11		
3,2	22,2	6,56	19	57,2				954.502.11	854.502.11
4,75	25,4	9,85	22	54	754.003.11	854.003.11	954.003.11		
4,75	25,4	9,85	22	60,4				954.503.11	854.503.11
6,35	28,6	13,15	25,5	57,2	754.004.11	854.004.11	954.004.11		
6,35	28,6	13,15	25,5	63,5				954.504.11	854.504.11
9,5	34,9	19,71	35	73				954.507.11	854.507.11
12,7	44,5	26,30	41	79,4				954.509.11	854.509.11

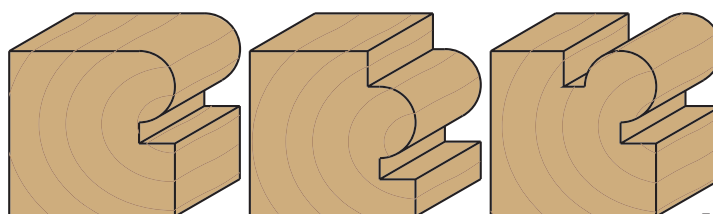
Kantenfrees met lagergeleider Fraise pour profilage d'angle à 2 coupes carbure



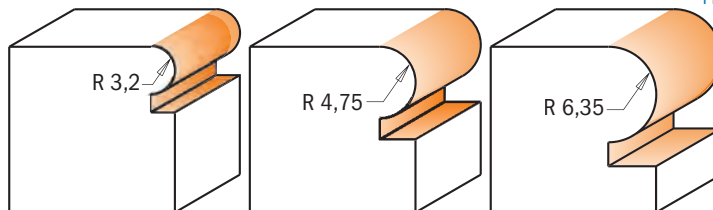
7/8/961

Met deze frees kan men normaal traditionele kanten bewerken tot een rustiek uitzicht.

Afin d'obtenir un profil comme ci-dessous à droite il est nécessaire faire 2 passages.



Tekeningen in schaal 1:1
Profils à échelle 1:1



R mm	D mm	I ₁ mm	I mm	L mm	CODE REFERENCE S=Ø6mm	CODE REFERENCE S=Ø6,35mm	CODE REFERENCE S=Ø8mm	CODE REFERENCE S=Ø12mm	CODE REFERENCE S=Ø12,7mm	Onderdelen Pièces détachées
3,2	22,2	6,50	15	57,7	761.032.11	861.032.11	961.032.11			990.423.00 791.003.00 990.058.00
3,2	22,2	6,50	15	64				961.532.11	861.532.11	990.423.00 791.003.00 990.058.00
4,75	25,4	9,68	18,6	61,2	761.048.11	861.048.11	961.048.11			990.423.00 791.003.00 990.058.00
4,75	25,4	9,68	18,6	67,6				961.548.11	861.548.11	990.423.00 791.003.00 990.058.00
6,35	28,6	12,86	22,2	64,8	761.064.11	861.064.11	961.064.11			990.423.00 791.003.00 990.058.00
6,35	28,6	12,86	22,2	71,7				961.564.11	861.564.11	990.423.00 791.003.00 990.058.00

Onderdelen Pièces détachées 991.057.00 3/32" Sleutel Cléf hexagonal