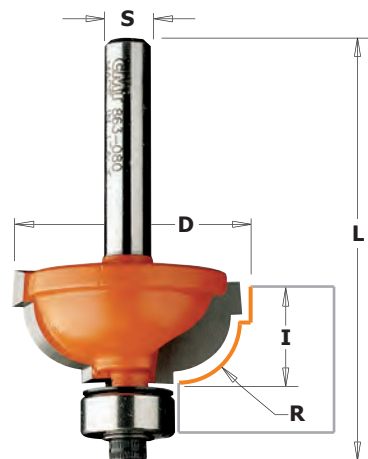


# Bolle radiusfrees met geleidelager Fraise pour profil congé à 2 coupes carbure



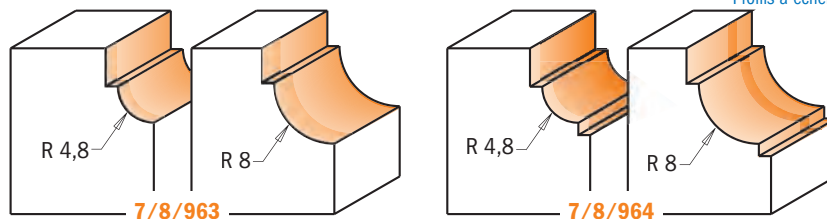
## 7/8/963 - 7/8/964



**DE** Voor het maken van een traditioneel profiel. Maak een standaard ronding met een rechte kant. Maak een traditioneel profiel, met boven en onder een rechte kant.

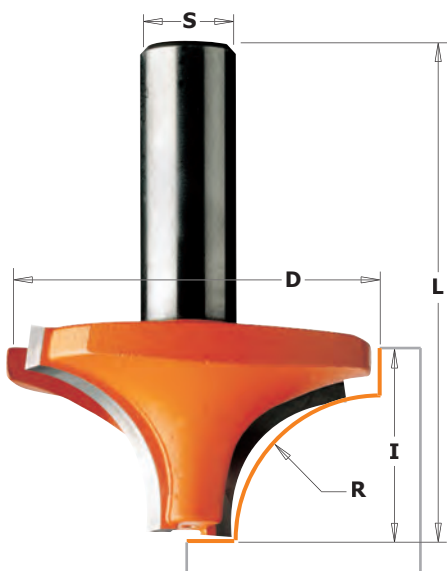
**FR** Idéale pour la production de finitions traditionnelles, cette fraise avec dents qui produisent des moulures donnera une griffe spéciale à toutes vos créations. Disponible en queue de 6 - 8 - 12mm.

Tekeningen in schaal 1:1  
Profils à échelle 1:1



R	D	I	L	CODE REFERENCE	CODE REFERENCE	CODE REFERENCE	CODE REFERENCE	CODE REFERENCE	Onderdelen / Pièces détachées
mm	mm	mm	mm	S=Ø6mm	S=Ø6,35mm	S=Ø8mm	S=Ø12mm	S=Ø12,7mm	
4,8	25,4	11,5	54,6	763.048.11	863.048.11	963.048.11			990.423.00 791.003.00 990.058.00 991.057.00
4,8	25,4	11,5	60,9				963.548.11	863.548.11	990.423.00 791.003.00 990.058.00 991.057.00
8	31,7	14,3	56,9	763.080.11	863.080.11	963.080.11			990.423.00 791.003.00 990.058.00 991.057.00
8	31,7	14,3	63				963.580.11	863.580.11	990.423.00 791.003.00 990.058.00 991.057.00
4,8	25,4	11,5	52,8	764.048.11	864.048.11	964.048.11			990.422.00 791.002.00 990.058.00 991.057.00
4,8	25,4	11,5	59,1				964.548.11	864.548.11	990.422.00 791.002.00 990.058.00 991.057.00
8	31,7	14,3	55,1	764.080.11	864.080.11	964.080.11			990.422.00 791.002.00 990.058.00 991.057.00
8	31,7	14,3	61				964.580.11	864.580.11	990.422.00 791.002.00 990.058.00 991.057.00

# Holle radiusfrees Fraise pour quart de rond à 2 coupes carbure



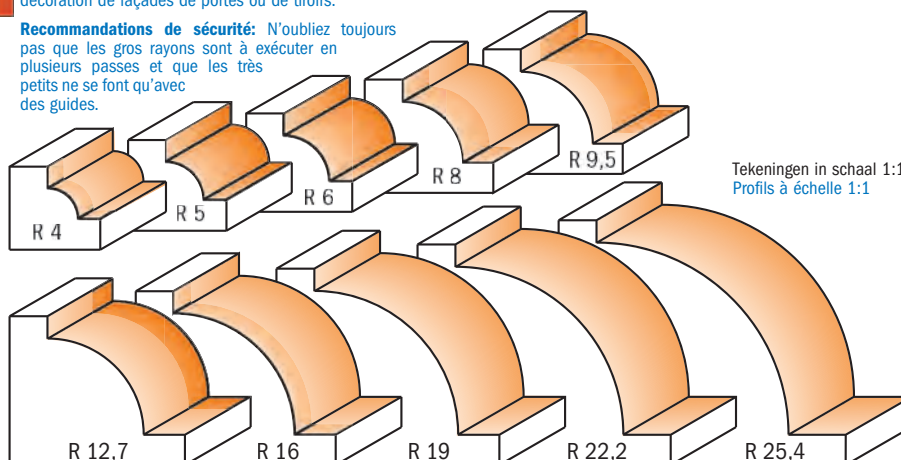
## 7/8/927



**DE** Gebruik deze frezen met geleider of met geautomatiseerde freesmachine om boorden en insnijdingen te bewerken. De holle radiusfrees bestaat uit diverse frezen en is het ideale gereedschap voor wie meubelen produceert. Uit de illustratie die hier getoond wordt in reële afmetingen, kan men zien dat men een grote keuze aan afboordingen, eenvoudige profielen, dubbele- of ingewikkelde sneden kan bekomen via een eenvoudige afstelling van de snijdiepte of -hoogte.

**FR** Cette fraise peut travailler aussi bien latéralement (quart de rond) que frontalement (défonçage) comme, par exemple, pour la décoration de façades de portes ou de tiroirs.

**Recommandations de sécurité:** N'oubliez toujours pas que les gros rayons sont à exécuter en plusieurs passes et que les très petits ne se font qu'avec des guides.



Tekeningen in schaal 1:1  
Profils à échelle 1:1

R	D	I	L	CODE REFERENCE	CODE REFERENCE	CODE REFERENCE	CODE REFERENCE	CODE REFERENCE
mm	mm	mm	mm	S=Ø6mm	S=Ø6,35mm	S=Ø8mm	S=Ø12mm	S=Ø12,7mm
4	19	12	43,8	727.040.11		927.040.11		
5	21	12	43,8	727.050.11	827.050.11	927.050.11		
6	23	12	43,8	727.060.11	827.060.11	927.060.11		
6	23	12	50,1					827.560.11
8	28,6	12,7	44,5	727.080.11		927.080.11		
9,5	31,7	15,8	47,6	727.095.11	827.095.11	927.095.11		
9,5	31,7	15,8	54				927.595.11	827.595.11
12,7	38,1	19	50,8		827.127.11			
12,7	38,1	19	57,1				927.627.11	827.627.11
16	44,5	22,2	60,3				927.660.11	827.660.11
19	50,8	25,4	63,5				927.690.11	827.690.11
22,2	57,1	28,5	66,6				927.722.11	827.722.11
25,4	63,5	33,3	71,4				927.754.11	827.754.11