



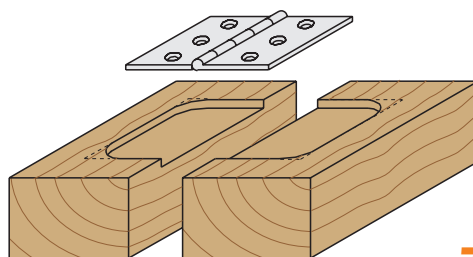
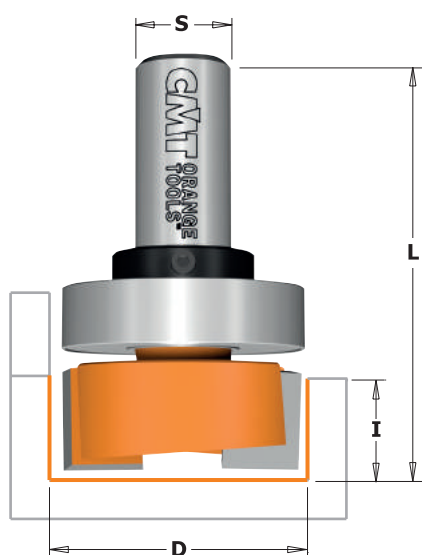
## 7/8/901B



Voorzien van dikke micrograin hardmetalen sneden, die licht negatief scherend zijn geplaatst. Dit garandeert een splintervrije werking: in zowel volhout als verlijmd houtsoorten een perfect freesresultaat. De CMT-scharnierfrees met kolflager is uitermate geschikt voor freeswerkzaamheden met behulp van een mal.



Le profil réalise des entailles de toute dimension, des charnières, des paumelles, des limons d'escalier, etc. Un angle axial négatif crée une coupe parfaite et une excellente évacuation des copeaux. Le revêtement en P.T.F.E. orange anti-adhérent associé au carbure micrograin trouve là son meilleur usage. À utiliser avec défonceuses ou pantographes CNC pour travailler le bois et ses dérivés.



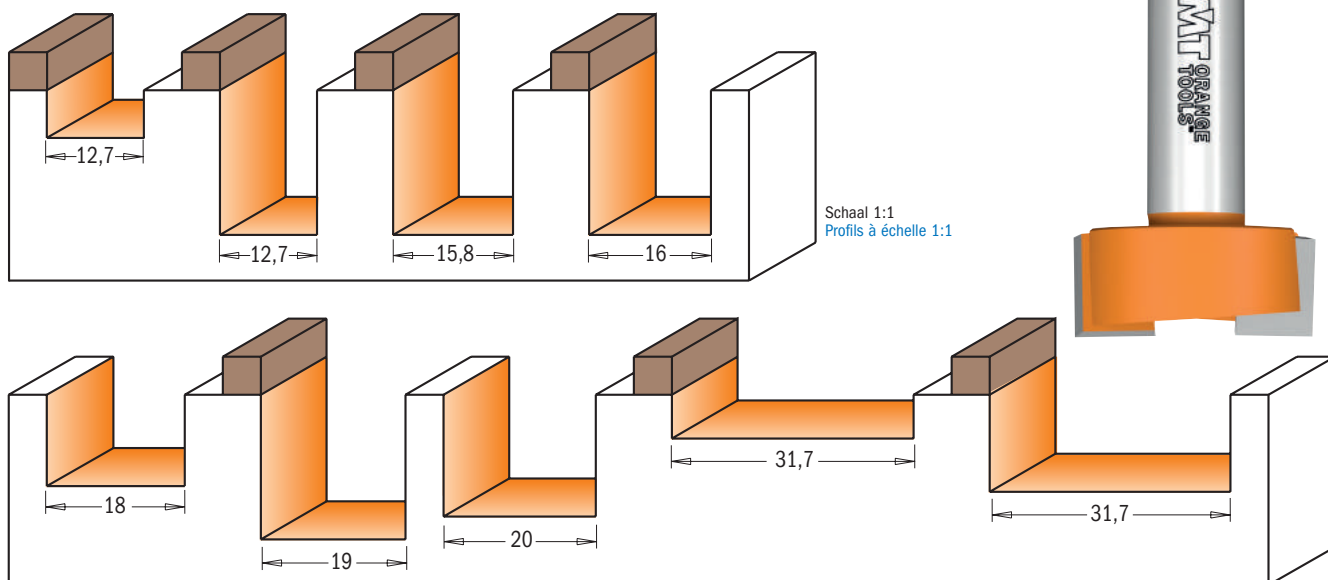
Voorbeeld toepassing van de CMT-scharnierfrees.

Utilisation de la fraise pour la pose d'une charnière traditionnelle.

## 7/8/901



Schaal 1:1  
Profils à échelle 1:1



D mm	I mm	L mm	MASTER PACK	ARTIKELNUMMER RÉFÉRENCE S=Ø6mm	ARTIKELNUMMER RÉFÉRENCE S=Ø6,35mm	ARTIKELNUMMER RÉFÉRENCE S=Ø8mm	ARTIKELNUMMER RÉFÉRENCE S=Ø12mm	ARTIKELNUMMER RÉFÉRENCE S=Ø12,7mm
12,7	6,35	41	10		<b>801.128.11</b>			
12,7	19	54	10	<b>701.127.11</b>	<b>801.127.11</b>	<b>901.127.11</b>		
12,7	19	60	10				<b>901.627.11</b>	<b>801.627.11</b>
15,8	19	57	10		<b>801.158.11</b>			
16	19	54	10	<b>701.160.11</b>		<b>901.160.11</b>		
18	16	48	10	<b>701.180.11</b>		<b>901.180.11</b>		
19	19	54	10	<b>701.190.11</b>	<b>801.190.11</b>	<b>901.190.11</b>		
19	19	57	10					<b>801.690.11</b>
20	16	48	10	<b>701.200.11</b>		<b>901.200.11</b>		
31,7	5,7	63	10					<b>801.818.11</b>
31,7	12,7	48	10		<b>801.317.11</b>			
31,7	12,7	54	10				<b>901.817.11</b>	<b>801.817.11</b>

Onderdelen Pièces détachées



Onderstaande frezen zijn voorzien van een kolflager: Avec roulement

12,7	6,35	41	10		<b>801.128.11B</b>				791.010.00	541.001.00	991.056.00
12,7	19	54	10		<b>801.127.11B</b>				791.010.00	541.001.00	991.056.00
15,8	19	57	10		<b>801.158.11B</b>				791.009.00	541.001.00	991.056.00
16	19	54	10			<b>901.160.11B</b>			791.025.00	541.004.00	991.056.00
19	19	54	10	<b>701.190.11B</b>					791.007.00	541.003.00	991.056.00
19	19	54	10		<b>801.190.11B</b>				791.004.00	541.001.00	991.056.00
31,7	5,7	63	10					<b>801.818.11B</b>	791.015.00	541.002.00	991.056.00
31,7	12,7	54	10					<b>801.817.11B</b>	791.015.00	541.002.00	991.056.00