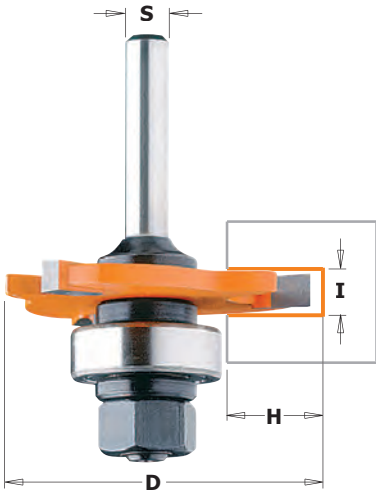


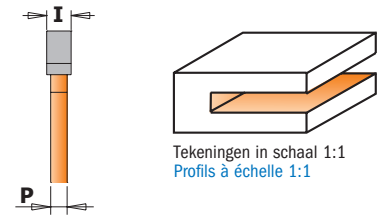
# Schijffrees met lager met sluitmoer Fraises disque pour rainurage laterales avec alésage évasé



## 7/8/922A/B

**DE** De gebruiksmogelijkheden voor deze frezen zijn talrijk: bewerkingen van pennen of sleuven in het algemeen, het maken van sleuven voor lijsten of houten tussenstukken (de 822.340.11 frees van 4mm), het frezen van mannelijke en vrouwelijke vertandingen of T-stukken. Elke frees heeft snijkoppen in carbide-mikrokorrel en is bekleed met fluorcarbonide PTFE hars van oranje kleur. Het CMT-profiel is ontworpen om terugslagen te voorkomen. De beschikbare schachten zijn van 6 - 8 - 12mm. Daarbij inbegrepen is een lager van 22mm dat een slijpdiepte van 12.8mm toelaat. De schijffrezen en de daarbijhorende schachten zijn ook afzonderlijk verkrijgbaar (zie volgende blz).

**FR** Une combinaison de deux disques est possible afin d'obtenir une largeur de rainure ou de languette particulière. Le réglage s'effectue à l'aide des bagues d'épaisseur fournies avec l'arbre. Pour un équilibrage parfait, les deux disques doivent être montés en décalage de coupe l'un par rapport à l'autre.

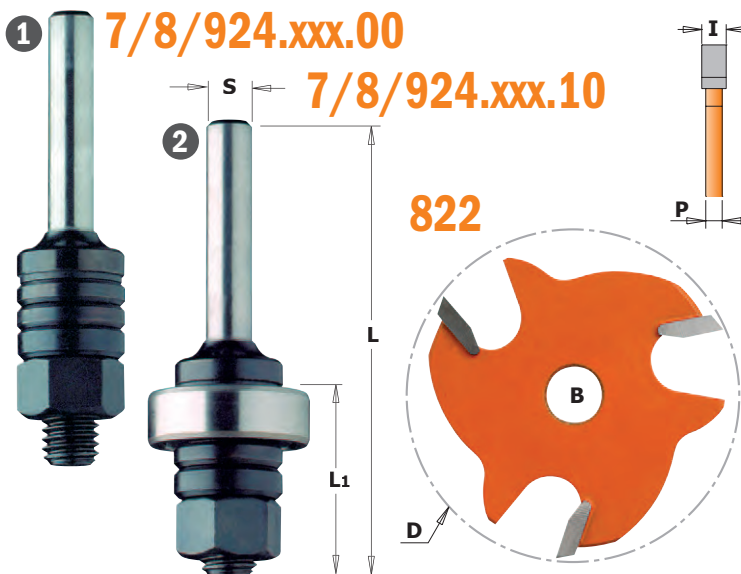


Tekeningen in schaal 1:1  
Profils à échelle 1:1

I mm	P mm	D mm	H mm	CODE REFERENCE S=Ø6mm	CODE REFERENCE S=Ø6,35mm	CODE REFERENCE S=Ø8mm	CODE REFERENCE S=Ø12mm	CODE REFERENCE S=Ø12,7mm
1,5	1,07	47,6	12,8	722.315.11A		922.315.11A	922.315.11B	
1,6	1,07	47,6	12,8		822.316.11A			822.316.11B
2	1,27	47,6	12,8	722.320.11A	822.320.11A	922.320.11A	922.320.11B	822.320.11B
2,4	1,27	47,6	12,8		822.324.11A			822.324.11B
2,5	1,27	47,6	12,8	722.325.11A		922.325.11A	922.325.11B	
3	1,27	47,6	12,8	722.330.11A		922.330.11A	922.330.11B	
3,2	1,27	47,6	12,8		822.332.11A			822.332.11B
3,5	2,07	47,6	12,8	722.335.11A		922.335.11A	922.335.11B	
4	2,07	47,6	12,8	722.340.11A	822.340.11A	922.340.11A	922.340.11B	822.340.11B
4,8	2,86	47,6	12,8		822.348.11A			822.348.11B
5	2,86	47,6	12,8	722.350.11A		922.350.11A	922.350.11B	
6	4,45	47,6	12,8	722.360.11A	822.360.11A	922.360.11A	922.360.11B	822.360.11B
6,4	4,45	47,6	12,8		822.364.11A			822.364.11B

**DE** Deze schachten gerealiseerd in hoge-weerstand staal met precisie gerectificeerd op alle aansluitbare delen, zijn verkrijgbaar met of zonder geleidelager. Deze frezen met drie snijkoppen in tungsten-carbide mikrokorrel bedekt met fluorcarbinide PTFE hars zijn voorzien van een speciaal profiel ontworpen om terugslagen te vermijden. Gebruik deze frezen met de 724 freesdragerschachten Ø 6mm, of met schacht 924 Ø 8 en Ø 12mm.

**FR** Les arbres porte-fraises sont réalisés avec un acier spécial de haute résistance, rectifiés avec la meilleure précision. Ils sont disponibles avec ou sans guide à billes.



I mm	P mm	D mm	B mm	CODE REFERENCE
1,5	1,07	47,6	8	822.315.11
1,6	1,07	47,6	8	822.316.11
1,8	1,27	47,6	8	822.318.11
2	1,27	47,6	8	822.320.11
2,2	1,27	47,6	8	822.322.11
2,4	1,27	47,6	8	822.324.11
2,5	1,27	47,6	8	822.325.11
2,8	1,27	47,6	8	822.328.11
3	1,27	47,6	8	822.330.11
3,2	1,27	47,6	8	822.332.11
3,5	2,07	47,6	8	822.335.11
4	2,07	47,6	8	822.340.11
4,8	2,86	47,6	8	822.348.11
5	2,86	47,6	8	822.350.11
6	4,45	47,6	8	822.360.11
6,4	4,45	47,6	8	822.364.11

BESCHRIJVING DESCRIPTION	L1 mm	L mm	CODE REFERENCE S=Ø6mm	CODE REFERENCE S=Ø6,35mm	CODE REFERENCE S=Ø8mm	CODE REFERENCE S=Ø12mm	CODE REFERENCE S=Ø12,7mm
1 Freesdrager zonder lager lang model_Arbre porte-fraise sans guide à billes	26	61	724.060.00	824.064.00	924.080.00		
1 Freesdrager zonder lager lang model_Arbre porte-fraise sans guide à billes	26	61,5				924.120.00	824.127.00
2 Freesdrager met lager_Arbre porte-fraise avec guide à billes	26	61	724.060.10	824.064.10	924.080.10		
2 Freesdrager met lager_Arbre po_rte-fraise avec guide à billes	26	61,5				924.120.10	824.127.10
Freesdrager zonder lager lang model_Arbre porte-fraise sans guide à billes long série	40	86			924.083.00		
Freesdrager met lager lang model_Arbre porte-fraise avec guide à billes long série	40	86			924.083.10		

Onderdelen_Pièces détachées	791.005.00	Ø8-22mm Lager_Roulement	541.518.00	1mm Onderlegging_Bague
	541.501.00	4mm Onderlegging_Bague	990.020.00	M8 Moer_Ecrou
	541.500.00	3mm Onderlegging_Bague		