



## INHOUDSOPGAVE

Het overzicht GEZE systeem TS 5000	<b>4</b>
Techniek - GEZE Opbouwdeurdrangers TS 3000 V / TS 5000	<b>6</b>
Montagemogelijkheden GEZE systeem TS 5000	<b>7</b>
Algemene productinformatie: GEZE deurdrangers met glijrail	<b>8</b>
Afdekkappen voor GEZE deurdrangers	<b>9</b>
<b>Opbouwdeurdranger voor enkele deuren</b>	
GEZE TS 1500 G	<b>10</b>
GEZE TS 3000 V	<b>14</b>
GEZE TS 5000	<b>22</b>
GEZE TS 5000 E	<b>31</b>
GEZE TS 5000 R	<b>39</b>
<b>Opbouwdeurdranger met vrijloopfunctie</b>	
GEZE TS 5000 EFS	<b>47</b>
GEZE TS 5000 RFS	<b>52</b>
<b>Opbouwdeurdrangersystemen voor dubbele deuren</b>	
GEZE TS 5000 ISM	<b>55</b>
GEZE TS 5000 ISM-EFS	<b>66</b>
GEZE TS 5000 E-ISM	<b>71</b>
GEZE TS 5000 R-ISM	<b>81</b>
GEZE TS 5000 R-ISM-EFS	<b>92</b>
<b>Openingsbegrenzing voor deuren zonder deurdranger</b>	
GEZE T-STOP-glijrail met geïntegreerde openingsbegrenzing	<b>97</b>
<b>Accessoires</b>	
GEZE rookmeldcentrale RSZ6	<b>103</b>
<b>Algemene productinformatie</b>	
Productinformatie over deursluiters	<b>106</b>
Referenties	<b>107</b>

## Het overzicht GEZE systeem TS 5000

## Voor enkele deuren

	TS 1500 G	TS 3000 V	TS 5000	TS 5000 L	TS 5000 E	TS 5000 L-E	TS 5000 R	TS 5000 L-R	TS 5000 EFS	TS 5000 RFS
Voor rook- en brandwerende deuren		•	•	•	•	•	•	•	•	•
Deurbreedte tot (mm)	750	1100	1400	1400	1400	1400	1400	1400	1250	1250
<b>Toepassingsmogelijkheden:</b>										
Montage op de deur, scharnierzijde	•	•	•		•		•		•	•
Kopmontage, scharnierzijde		•		•					• <sup>4)</sup>	• <sup>4)</sup>
Montage op de deur, niet-scharnierzijde		•		•		•		•		
Kopmontage, niet-scharnierzijde		•	•							
<b>Functies:</b>										
Sluitkracht, instelbaar		•	•	•	•	•	•	•	•	•
Openingsdemping, instelbaar		• <sup>2)</sup>	•	•	•	•	•	•		
Hydraulische eindslag, instelbaar	•	•	•	•	•	•	•	•	•	•
Sluitvertraging, instelbaar			• <sup>1)</sup>							
Sluitsnelheid, instelbaar	•	•	•	•	•	•	•	•	•	•
Mechanische vastzetting <sup>3)</sup>	•	•	•	•						
Elektromechanische vastzetting					•	•	•	•		
Elektrische vastzetting voor vrijloop									•	•
Ingebouwde rookmeldcentrale							•	•		•
Ingebouwde mechanische sluitvolgorderegeling										
Vrijlooppuntie									•	•
<b>Bladzijde</b>	<b>10</b>	<b>14</b>	<b>22</b>	<b>26</b>	<b>31</b>	<b>35</b>	<b>39</b>	<b>43</b>	<b>47</b>	<b>52</b>

• = ja

<sup>1)</sup> Uitvoering TS 5000 S met sluitvertraging<sup>2)</sup> Uitvoering TS 3000 VBC<sup>3)</sup> Uitschakelbaar, niet voor rook- en brandwerende deuren<sup>4)</sup> Speciale uitvoering<sup>5)</sup> GEZE systeemoplossing bestaat uit twee opbouwdeurdrangers TS 5000 (L) of TS 3000 V gecombineerd met ISM-, E-ISM of R-ISM glijrail voor montage op de scharnierzijde of op de niet-scharnierzijde (uitvoering BG)<sup>6)</sup> Vrijlooppuntie op de loopdeur,

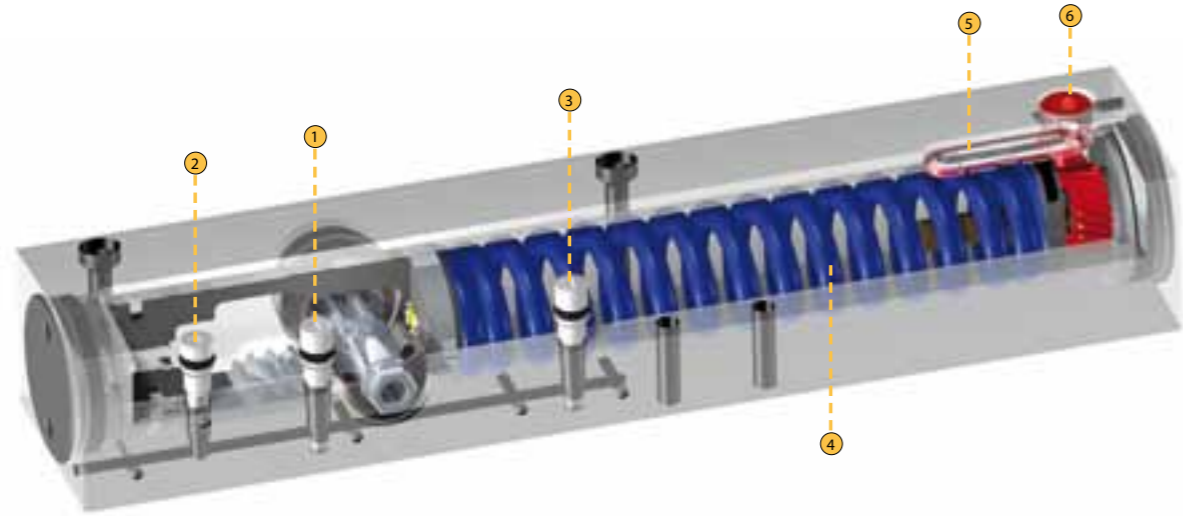
GEZE systeemoplossing bestaat uit een opbouwdeursluiser TS 5000 E Hy op de loopdeur en een TS 5000 op de standdeur

<sup>7)</sup> Maximale deurbreedte van de loopdeur

## Voor dubbele deuren

	TS 5000 ISM <sup>5)</sup>	TS 5000 L-ISM <sup>5)</sup>	TS 5000 L-ISM-VPK <sup>5)</sup>	TS 5000 ISM-EFS <sup>6)</sup>	TS 5000 E-ISM <sup>5)</sup>	TS 5000 L-E-ISM <sup>5)</sup>	TS 5000 L-E-ISM-VP <sup>5)</sup>	TS 5000 R-ISM <sup>5)</sup>	TS 5000 L-R-ISM <sup>5)</sup>	TS 5000 L-R-ISM-VP <sup>5)</sup>	TS 5000 R-ISM-EFS <sup>6)</sup>
Voor rook- en brandwerende deuren	•	•	•	•	•	•	•	•	•	•	•
Deurbreedte tot (mm)	1400	1400	1400	1250 <sup>7)</sup>	1400	1400	1400	1400	1400	1400	1250 <sup>7)</sup>
<b>Toepassingsmogelijkheden:</b>											
Montage op de deur, scharnierzijde	•			•	•			•			•
Kopmontage, scharnierzijde											
Montage op de deur, niet-scharnierzijde		•	•			•	•		•	•	
Kopmontage, niet-scharnierzijde											
<b>Functies:</b>											
Sluitkracht, instelbaar	•	•	•	•	•	•	•	•	•	•	•
Openingsdemping, instelbaar	•	•	•		•	•	•	•	•	•	
Hydraulische eindslag, instelbaar	•	•	•	•	•	•	•	•	•	•	•
Sluitvertraging, instelbaar											
Sluitsnelheid, instelbaar	•	•	•	•	•	•	•	•	•	•	•
Mechanische vastzetting <sup>3)</sup>	•	•									
Elektromechanische vastzetting					•	•	•	•	•	•	
Elektrische vastzetting voor vrijloop				•				•			•
Ingebouwde rookmeldcentrale								•	•	•	•
Ingebouwde mechanische sluitvolgorderegeling	•	•	•	•	•	•	•	•	•	•	•
Vrijlooppuntie				•							•
<b>Bladzijde</b>	<b>57</b>	<b>60</b>	<b>62</b>	<b>66</b>	<b>71</b>	<b>75</b>	<b>77</b>	<b>81</b>	<b>86</b>	<b>88</b>	<b>92</b>

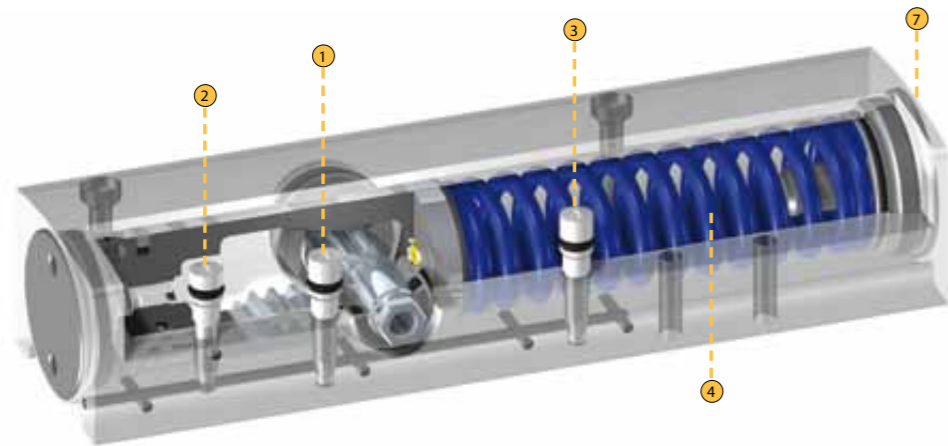
Techniek – Deurdranger GEZE TS 5000



Toelichting:

- ① instelling sluitsnelheid
- ② instelling eindslag
- ③ instelling openingsdemping
- ④ veer
- ⑤ sluitkrachtindicator
- ⑥ instelling sluitkracht aan de voorzijde
- ⑦ instelling sluitkracht aan de zijkant

Techniek – Deurdranger GEZE TS 3000 V

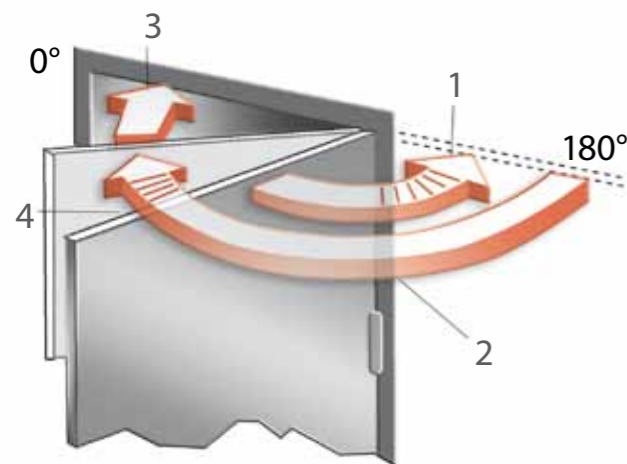


GEZE systeem TS 5000 – Montagemogelijkheden

Toepassing	Uitvoering	Montage aan de scharnierzijde		Montage aan de niet-scharnierzijde	
		Montage op de deur	Kopmontage	Montage op de deur	Kopmontage
Enkele deur	Standaard uitvoering / met sluitvertraging	TS 5000 / TS 5000 S 	TS 5000 L 	TS 5000 L 	TS 5000 
	Elektromechanische vastzetting	TS 5000 E 		TS 5000 L-E 	
	Elektromechanische vastzetting, rookmeldcentrale	TS 5000 R 		TS 5000 L-R 	
	Elektrische vrijloofunctie	TS 5000 EFS 	TS 5000 EFS 		
	Elektrische vrijloofunctie en rookmeldcentrale	TS 5000 RFS 	TS 5000 RFS 		
Dubbele deur	Geïntegreerde sluitvolgorderegeling (met volledige paniekfunctie)	TS 5000 ISM 		TS 5000 L-ISM (L-ISM VPK) 	
	Geïntegreerde mechanische sluitvolgorderegeling, elektromechanische vastzetting dubbelzijdig	TS 5000 E-ISM 		TS 5000 L-E-ISM 	
	Geïntegreerde mechanische sluitvolgorderegeling, met vrijloofunctie op de loopdeur	TS 5000 ISM-EFS 			
	Geïntegreerde mechanische sluitvolgorderegeling, elektromechanische vastzetting dubbelzijdig, rookmeldcentrale	TS 5000 R-ISM 		TS 5000 L-R-ISM 	
	Geïntegreerde mechanische sluitvolgorderegeling, met vrijloofunctie op de loopdeur, rookmeldcentrale	TS 5000 R-ISM EFS 			

## Algemene productinformatie

## GEZE deurdrangers met glijrail

**1) Openingsdemping**

Instelbare demping, een met grote kracht openzwaaiende deur wordt vanaf ongeveer 75° opgevangen en beschermd de deur en de wand tegen beschadiging.

**2) Sluitsnelheid**

De snelheid waarmee de deur sluit is traploos instelbaar.

**3) Eindslag**

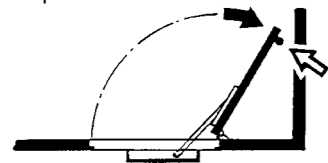
Vlak voordat de deur gesloten wordt krijgt deze een versnelling om weerstanden zoals bijv. luchtweerstand te overwinnen.

**4) Sluitvertraging**

De sluitsnelheid van de deur wordt tussen 70° en 120° "vertraagt", hierdoor kunnen personen makkelijker passeren met bijv. wagentjes, bedden, rollators etc.

**Montage aan de niet-scharnierzijde:**

Let op!



De maximale deuropeningshoek moet door een deurbuffer of door het gebruik van de GEZE T-STOP-glijrail worden beperkt!

(X-maat is een combinatie van deurdikte en draaipunt-afstand)

**GEZE deurdranger met instelbare sluitkracht:**

Volgens de EN normen dient de zwaarte van de deurdranger (sluitkracht) van rook- en brandwerende deuren te worden aangepast. Indien bouwtechnische (deurhoogte, deurgewicht) en/of plaatselijke omstandigheden (invloed van de wind) dit noodzakelijk maken, moet een grotere zwaarte worden ingesteld.

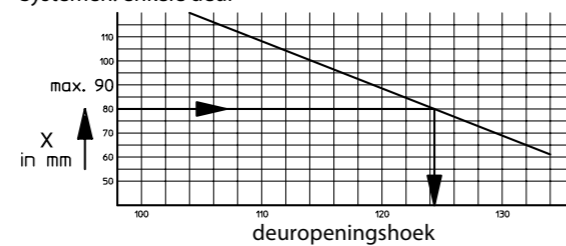
GEZE TS 3000 V, TS 5000 en varianten biedt in één deurdranger meerdere zwaartes, die met een instelschroef kunnen worden ingesteld. Bij TS 5000 kan de gekozen zwaarte worden afgelezen op de sluitkrachtindicator.

Zwaarte deurdranger EN	Deurbreedte (mm)
Zwaarte 1	tot 750
Zwaarte 2	vanaf 750 tot 850
Zwaarte 3	vanaf 850 tot 950
Zwaarte 4	vanaf 950 tot 1100
Zwaarte 5	vanaf 1100 tot 1250
Zwaarte 6	vanaf 1250 tot 1400

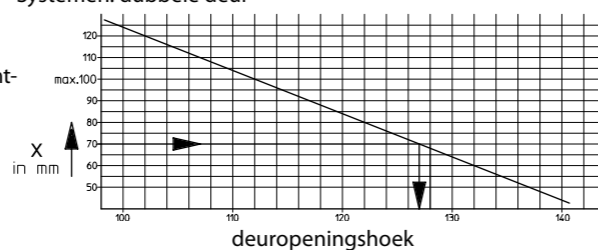
**GEZE deurdranger met mechanische vastzetting:**

Door toepassing van het vastzetmechaniek in de glijrail is een traploos instelbare vastzethoek tussen 80° en 130° mogelijk. De kracht van de vastzetting is instelbaar. Derhalve kan de vastzetting ook buiten werking worden gesteld.

Systemen: enkele deur



Systemen: dubbele deur

**Afdekkappen voor deurdrangers**

Voor de deurdranger TS 3000 V en TS 5000 kan een afdekkap in volgende kleuren worden geleverd:

zilver



donkerbrons



wit RAL 9016



messing gepolijst



rvs



Verdere RAL-kleuren op aanvraag.

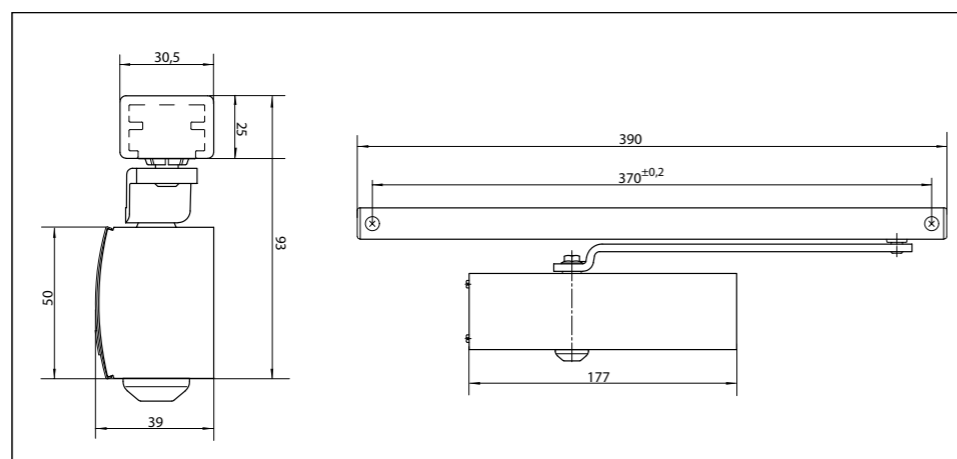


## GEZE TS 1500 G

## Opbouwdeurdranger met glijrail voor enkele deuren, deurbreedte tot 750 mm

De opbouwdeurdranger TS 1500 G met glijrail is toepasbaar voor enkelwerkende binnendeuren tot 750 mm deurbreedte (vaste sluitkracht EN zwaarte 1). De sluitsnelheid en de hydraulische eindslag zijn instelbaar. De deursluiteer is optioneel met montageplaat verkrijgbaar en toepasbaar voor rechts- en linksdraaiende deuren zonder omstellen.

## GEZE TS 1500 G



## Toepassingen

- Voor binnendeuren
- Voor enkelwerkende deuren, deurbreedte tot 750 mm
- Kan zonder wijziging op rechts- en linksdraaiende deuren worden toegepast

## Technische gegevens deurdranger

Productkenmerken	Deurdranger GEZE TS 1500 G
Sluitkracht volgens EN1154	1
Deurbreedte tot	750 mm
Uitvoering DIN-L en DIN-R gelijk	•
Product gekeurd volgens	Deurdranger gekeurd volgens EN1154
Lengte	177 mm
Totale diepte	39 mm
Hoogte	50 mm

## Functies

Sluitkracht instelbaar	Niet
Sluitsnelheid instelbaar	•
Eindslag instelbaar	Via ventiel
Openingsdemping geïntegreerd	Niet

## Technische gegevens glijrail

Productkenmerken	Glijrail TS 1500 G	Glijrail TS 1500 G/F
Lengte	390 mm	
Totale diepte	30.5 mm	
Hoogte	20.5 mm	

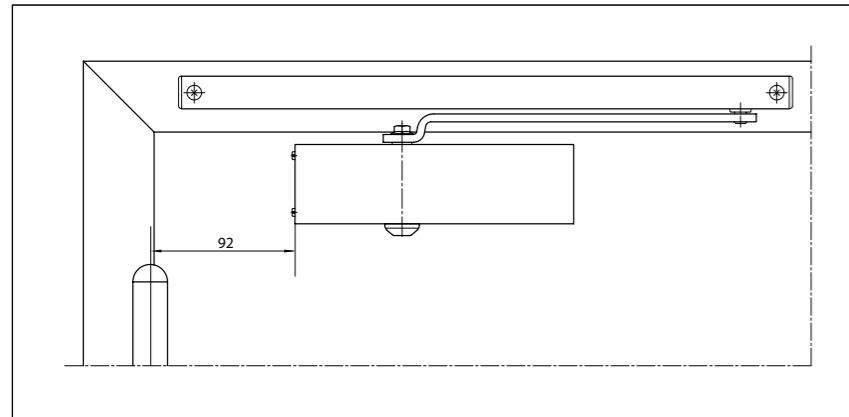
## Functies

Openingsbegrenzing geïntegreerd	○	○
Vastzetting geïntegreerd	○	Mechanisch
Vastzetting in- en uitschakelbaar		•
Vastzetspunt passeerbaar		•
Vastzethoek		80°-130°

○ = optie

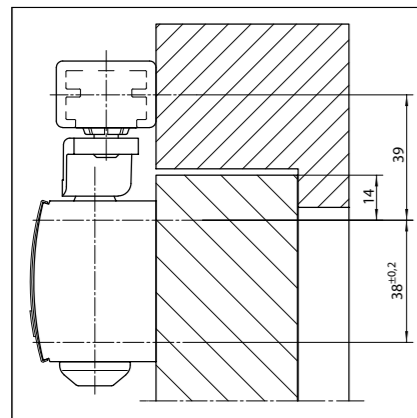
• = standaard

## Montage op de deur/scharnierzijde TS 1500 G

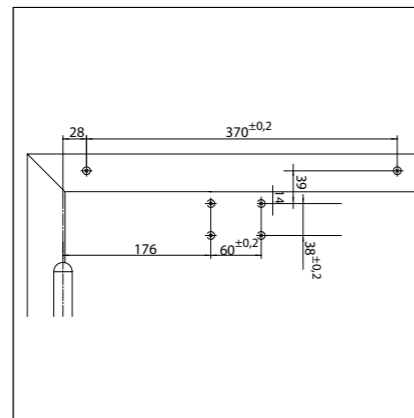


Voorbeeld voor montage van GEZE TS 1500 G

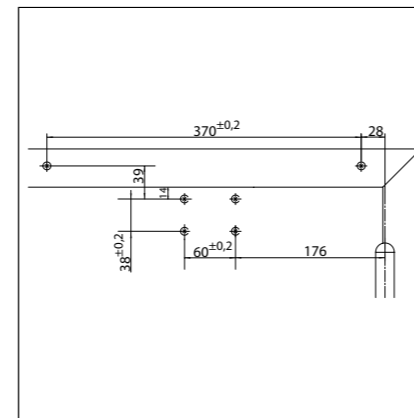
## Directe montage



Doorsnede = Directe montage

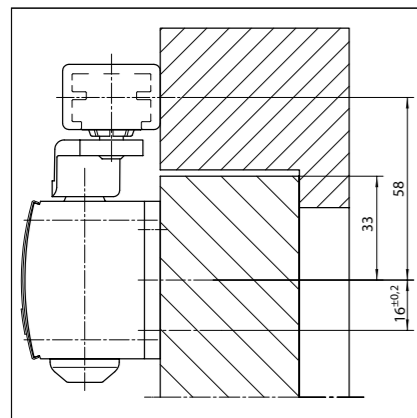


Montagematen voor linksdraaiende deur

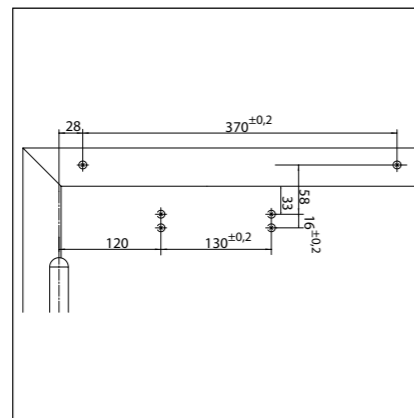


Montagematen voor rechtsdraaiende deur

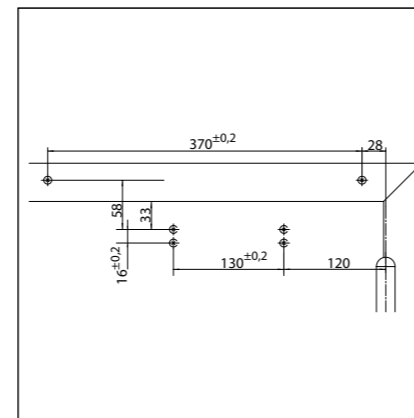
## Montage met montageplaat



Doorsnede = Montage met montageplaat



Montagematen voor linksdraaiende deur



Montagematen voor rechtsdraaiende deur

## GEZE TS 1500 G - Bestelinformatie

Omschrijving	Uitvoering	Art.nr.
Deurdranger GEZE TS 1500 G zwaarte EN 1 (zonder glijrail, zonder arm)	zilver	101792
	donkerbrons	101793
	wit RAL 9016	101794
	RAL-kleur <sup>1)</sup>	101875
Glijrail TS 1500 G met arm	zilver	101885
	donkerbrons	101886
	wit RAL 9016	101887
	RAL-kleur <sup>1)</sup>	101888
Glijrail TS 1500 G/F met mechanische vastzetting, met arm	zilver	101889
	donkerbrons	101890
	wit RAL 9016	101891
	RAL-kleur <sup>1)</sup>	101892
<b>Montagemateriaal</b>		
Montageplaat voor glijrail TS 1500 G	zilver	072333
	RAL-kleur <sup>1)</sup>	072355
Montageplaat voor deurdranger TS 1500	zilver	029682
	donkerbrons	029683
	wit RAL 9016	029685
	RAL-kleur <sup>1)</sup>	029686
<b>Accessoires</b>		
Afdekkap voor deurdranger TS 1500	zilver	080147
	donkerbrons	080148
	wit RAL 9016	080149
	RAL-kleur <sup>1)</sup>	080150
Mechanische vastzetmechaniek voor standaard-/ T-STOP-/ Boxer 20,7 mm-glijrail, houdkracht instelbaar, in- en uitschakelbaar, vastzetpunt passeerbaar		071924
Flexibele openingsbegrenzing voor lichte deuren voor standaard glijrail BG en Boxer 20,7 mm-glijrail		069780

<sup>1)</sup> Toeslag voor speciale RAL-kleuren zie algemene informatie prijslijst

## GEZE TS 3000 V

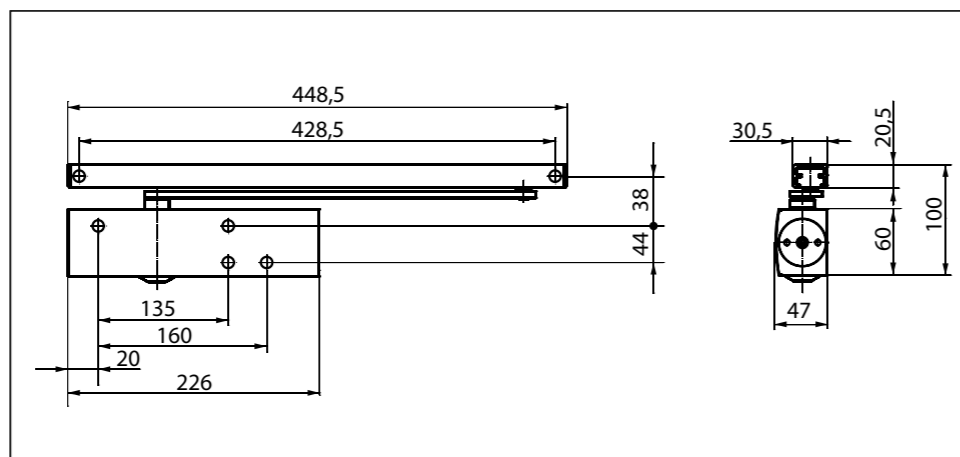
## Opbouwdeurdranger met glijrail voor enkele deuren, deurbreedte tot 1100 mm

De opbouwdeurdranger TS 3000 V is toepasbaar voor rechts- en linksdraaiende deuren tot 1100 mm en voor montage op rook/brandwerende deuren. De sluitkracht, zwaarte 1-4 volgens EN 1154, is instelbaar, de hydraulische eindslag en de temperatuurongevoelige sluitsnelheid aan de voorzijde instelbaar.

## Speciale uitvoering:

- TS 3000 V met mechanische vastzetting, traploos instelbare vastzethoek tussen 80° en 130° (Voor rook- en brandwerende deuren niet toegestaan)
- TS 3000 VBC met aan de voorzijde instelbare openingsdemping

## GEZE TS 3000 V



## Toepassingen

- Voor enkelwerkende deuren, deurbreedte tot 1100 mm
- Kan zonder wijziging op rechts- en linksdraaiende deuren worden toegepast
- Voor rook- en brandwerende deuren

## Technische gegevens deurdranger

Productkenmerken	Deurdranger GEZE TS 3000 V	Deurdranger GEZE TS 3000 V BC	Deurdranger GEZE TS 3000 EN3
Sluitkracht volgens EN1154	1 - 4	1 - 4	3
Deurbreedte tot	1100 mm	1100 mm	950 mm
Uitvoering DIN-L en DIN-R gelijk	•	•	•
Product gekeurd volgens	Deurdranger gekeurd volgens EN1154		
Voor rook- en brandwerende deuren	•	•	•
Montageplaat, gatenpatroon volgens EN1154 bijlage	•	•	•
Lengte	226 mm		
Totale diepte	46 mm		
Hoogte	60 mm		

## Functies

Sluitkracht instelbaar	Traploos	Traploos	Niet
Sluitsnelheid instelbaar	•	•	•
Eindslag instelbaar	Via ventiel		
Openingsdemping geïntegreerd	Niet	Hydraulisch instelbaar	Niet
Positie instelling sluitkracht	Aan de zijkant	Aan de zijkant	
Veiligheidsventiel tegen vandalisme	•	•	•
Temperatuurongevoelige ventielen	•	•	•

## Technische gegevens glijrail

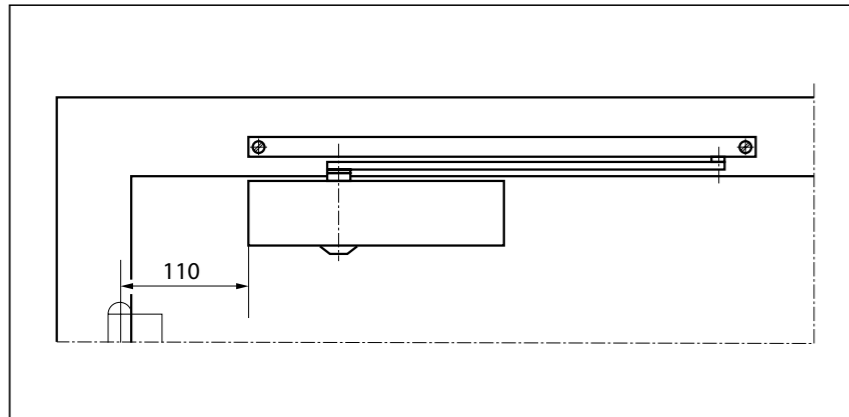
Productkenmerken	Glijrail TS 5000/3000 verstelbaar	Glijrail TS 5000/3000	T-STOP-glijrail TS 5000/3000
Lengte	448,5 mm	448,5 mm	452,5 mm
Totale diepte	30,5 mm	30,5 mm	33 mm
Hoogte	20,5 mm	20,5 mm	30 mm

## Functies

Openingsbegrenzing geïntegreerd	○	○	•
Vastzetting geïntegreerd	○	○	○
In hoogte verstelbaar	•		

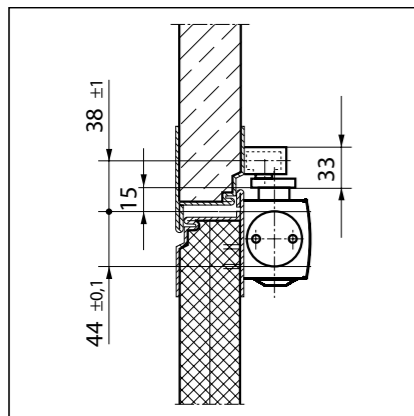
- = optie  
• = standaard

Montage op de deur/scharnierzijde TS 3000 V

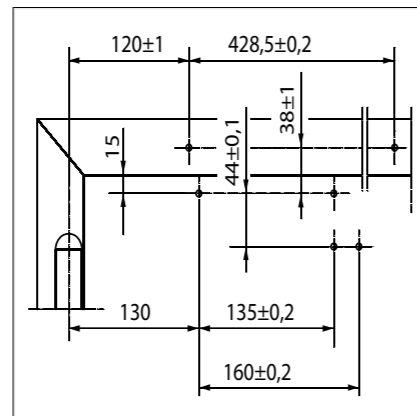


Voorbeeld voor montage van GEZE TS 3000 V

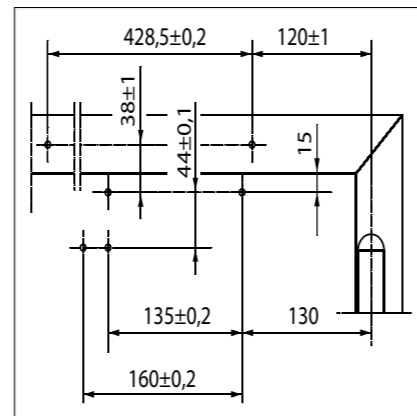
Directe montage



Doorsnede = Directe montage

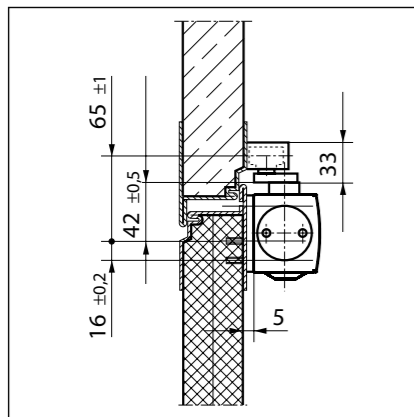


Montagematen voor linksdraaiende deur

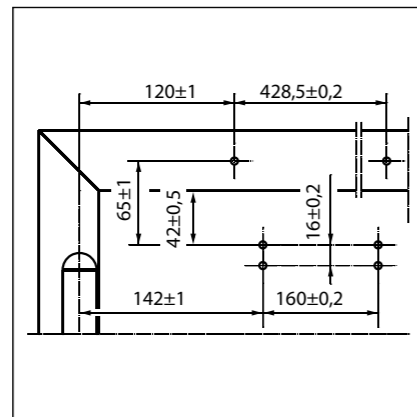


Montagematen voor rechtsdraaiende deur

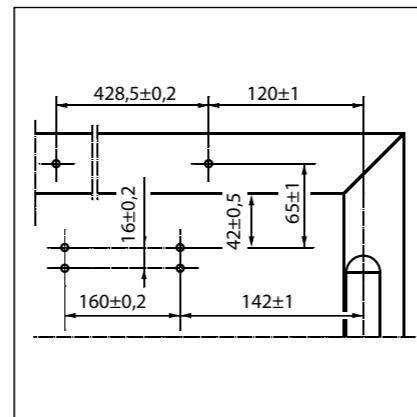
Montage met montageplaat



Doorsnede = Montage met montageplaat

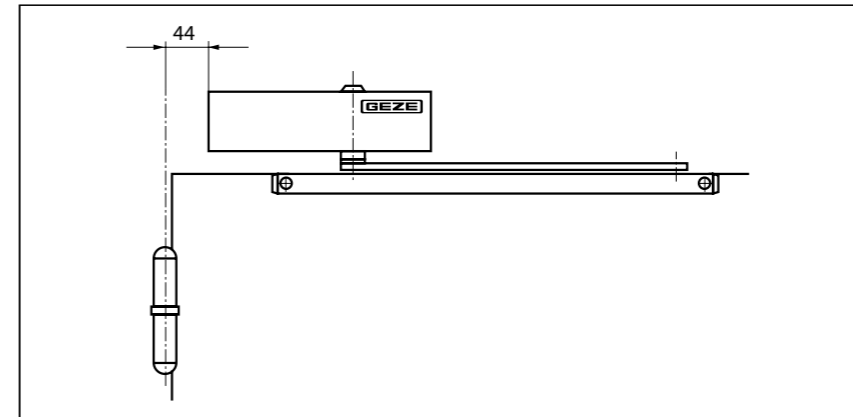


Montagematen voor linksdraaiende deur



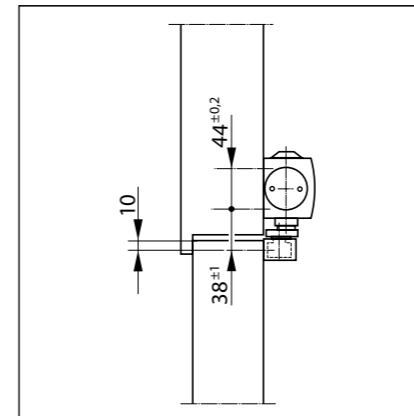
Montagematen voor rechtsdraaiende deur

Kopmontage/scharnierzijde TS 3000 V

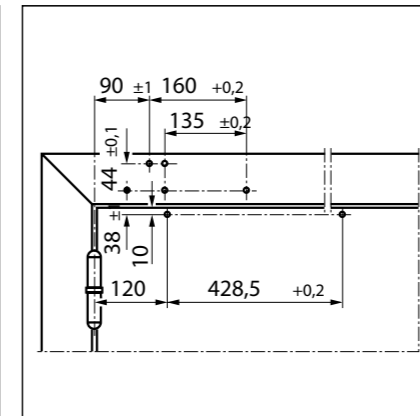


Voorbeeld voor montage van GEZE TS 3000 V

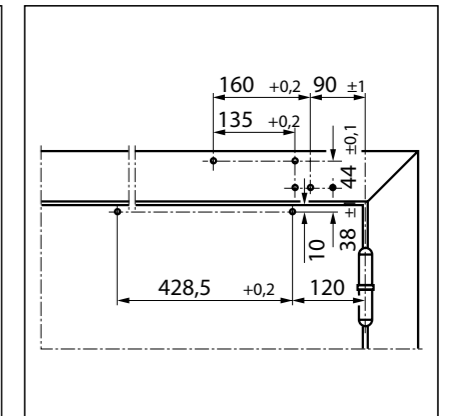
Directe montage



Doorsnede = Directe montage

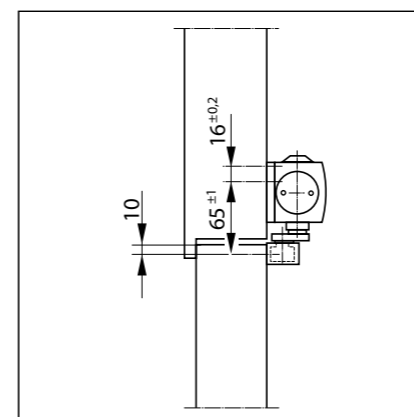


Montagematen voor linksdraaiende deur

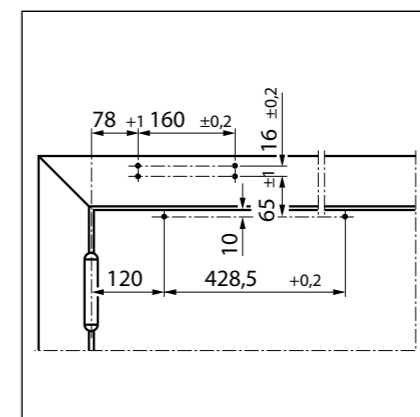


Montagematen voor rechtsdraaiende deur

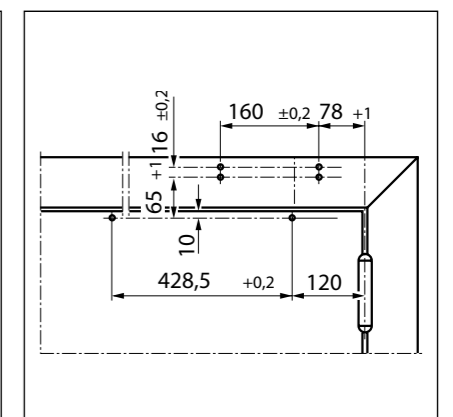
Montage met montageplaat



Doorsnede = Montage met montageplaat

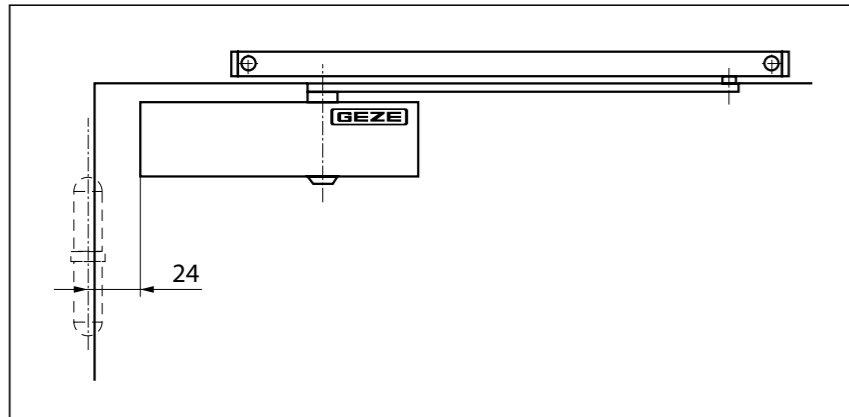


Montagematen voor linksdraaiende deur



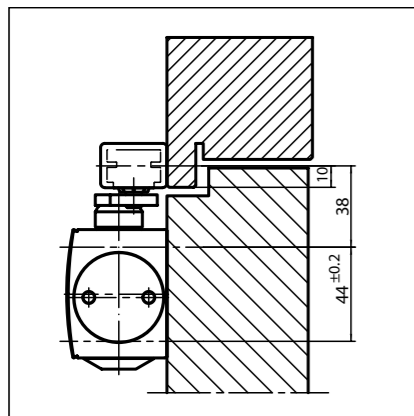
Montagematen voor rechtsdraaiende deur

Kopmontage/niet-scharnierzijde TS 3000 V

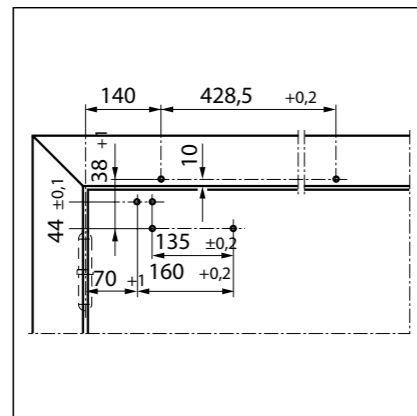


Voorbeeld voor montage van GEZE TS 3000 V

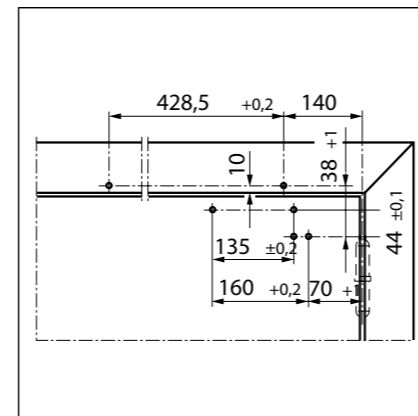
Directe montage



Doorsnede = Directe montage

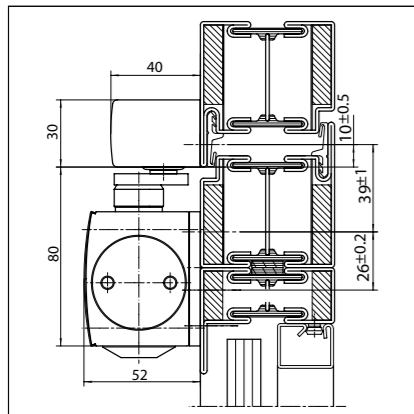


Montagematen voor rechtsdraaiende deur

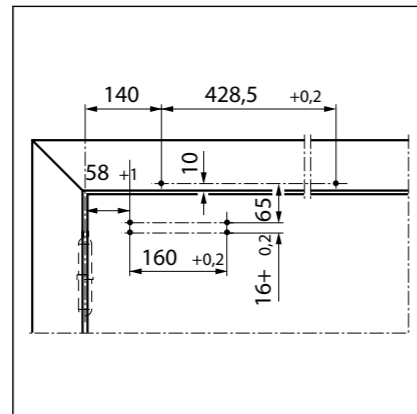


Montagematen voor linksdraaiende deur

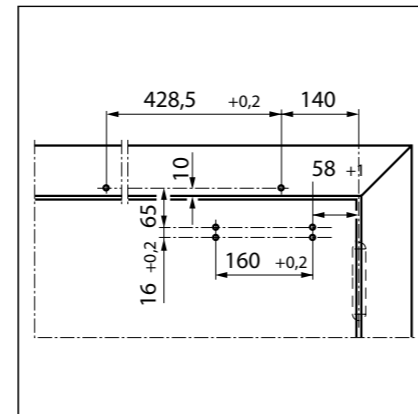
Montage met montageplaat



Doorsnede = Montage met montageplaat

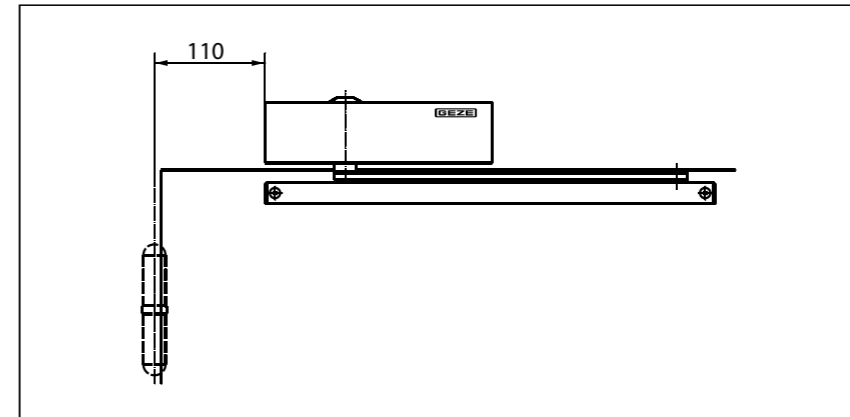


Montagematen voor rechtsdraaiende deur



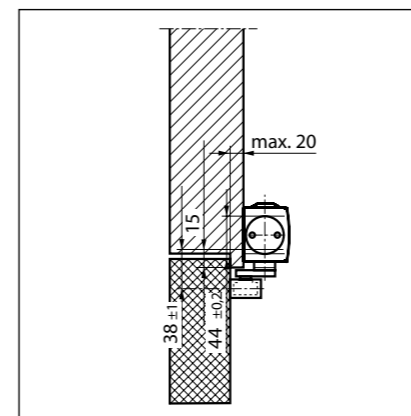
Montagematen voor linksdraaiende deur

Kopmontage/niet-scharnierzijde TS 3000 V

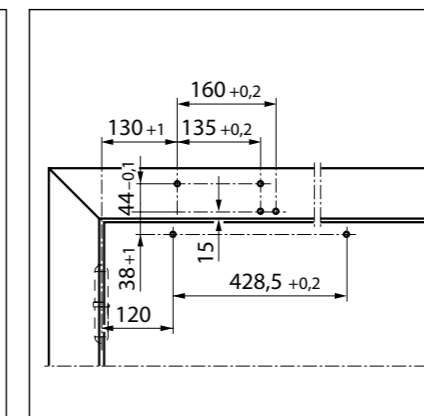


Voorbeeld voor montage van GEZE TS 3000 V

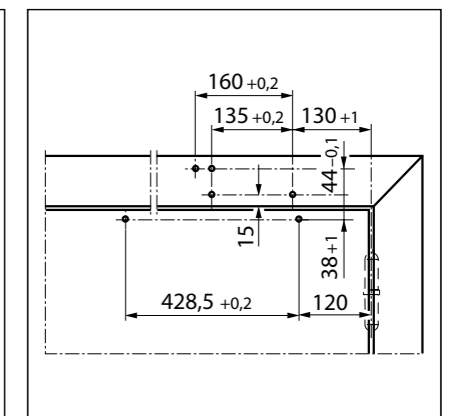
Directe montage



Doorsnede = Directe montage

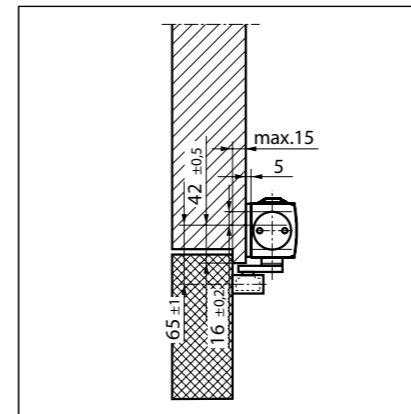


Montagematen voor rechtsdraaiende deur

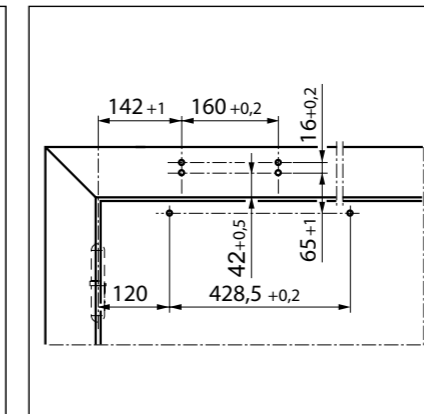


Montagematen voor linksdraaiende deur

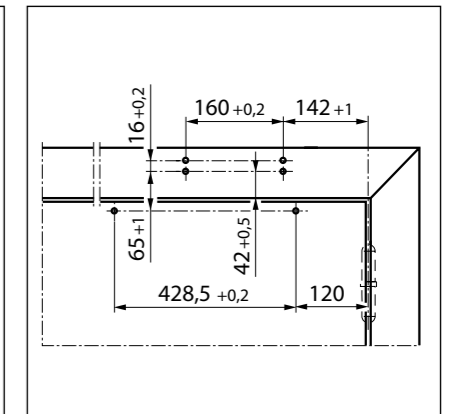
Montage met montageplaat



Doorsnede = Montage met montageplaat



Montagematen voor rechtsdraaiende deur



Montagematen voor linksdraaiende deur



## GEZE TS 3000 V - Bestelinformatie

Omschrijving	Uitvoering	Art.nr.
Deurdranger GEZE TS 3000 V zwaarte EN 1-4 (zonder glijrail, zonder arm)	zilver	028348
	donkerbrons	028349
	wit RAL 9016	028350
	RAL-kleur <sup>2)</sup>	028351
Deurdranger GEZE TS 3000 V BC zwaarte EN 1-4, met openingsdemping (zonder glijrail, zonder arm)	zilver	109326
	donkerbrons	109327
	wit RAL 9016	109328
	RAL-kleur <sup>2)</sup>	109329
Deurdranger GEZE TS 3000 EN3 zwaarte EN3 (zonder glijrail, zonder arm)	zilver	102247
	donkerbrons	102306
	wit RAL 9016	102307
	RAL-kleur <sup>2)</sup>	102308
Glijrail TS 5000/3000 hoogte regelbaar ± 2 mm, met arm	zilver	115191
	RAL-kleur <sup>2)</sup>	115192
Glijrail BG TS 5000/3000 (voor montage aan de niet-scharnierzijde) in hoogte verstelbaar ± 2 mm, met arm	zilver	115193
	RAL-kleur <sup>2)</sup>	115194
Glijrail TS 5000/3000 standaard, met arm	zilver	068221
	donkerbrons	068222
	wit RAL 9016	015695
	rvs-kleurig <sup>1)</sup>	014945
Glijrail BG TS 5000/3000 (voor montage aan de niet-scharnierzijde) standaard, met arm	RAL-kleur <sup>2)</sup>	000773
	zilver	025655
	wit RAL 9016	029404
	rvs-kleurig <sup>1)</sup>	028732
T-STOP-glijrail TS 5000/3000 met geïntegreerde openingsbegrenzing, met arm	RAL-kleur <sup>2)</sup>	025656
	zilver	102363
	wit RAL 9016	108481
	rvs-kleurig <sup>1)</sup>	102364
T-STOP-glijrail BG TS 5000/3000 (voor montage aan de niet-scharnierzijde) met geïntegreerde openingsbegrenzing, met arm	RAL-kleur <sup>2)</sup>	102365
	zilver	102366
	wit RAL 9016	108482
	rvs-kleurig <sup>1)</sup>	102367
RAL-kleur <sup>2)</sup>	102368	
	zilver	011230
	donkerbrons	011232
	wit RAL 9016	011233
Montageplaat voor deurdranger TS 3000 gatenpatroon volgens DIN EN 1154 bijlage 1	RAL-kleur <sup>2)</sup>	011234
	zilver	014835
	donkerbrons	014836
	wit RAL 9016	014843
Klemplaat voor glazen deuren voor deurdranger TS 3000/TS 2000 NV	RAL-kleur <sup>2)</sup>	014845
	zilver	090259
Montage- met contraplaat voor glazen deuren voor deurdranger TS 3000/TS 2000 NV	zilver	124683
	RAL-kleur <sup>2)</sup>	124684

1) Alleen voor droge ruimtes geschikt

2) Toeslag voor speciale RAL-kleuren zie algemene informatie prijslijst

Omschrijving	Uitvoering	Art.nr.
Montageplaat voor standaard- / T-STOP- / EFS-glijrail	zilver	001512
	wit RAL 9016	129252
	RAL-kleur <sup>2)</sup>	104515
Hoekmontageplaat voor standaard glijrail BG	zilver	025657
	donkerbrons	030033
	wit RAL 9016	030034
	rvs-kleurig <sup>1)</sup>	028393
Hoekmontageplaat voor T-STOP-glijrail BG	RAL-kleur <sup>2)</sup>	025658
	zilver	115006
Boormal voor deurdranger TS 5000/4000/3000/2000	RAL-kleur <sup>2)</sup>	115007
		053134
<b>Accessoires</b>		
Afdekkap voor deurdranger TS 3000/TS 2000	zilver	013487
	donkerbrons	014849
	wit RAL 9016	014855
	rvs	072769
	messing	072770
Mechanische vastzetmechaniek voor standaard- / T-STOP- / Boxer 20,7 mm-glijrail, houdkracht instelbaar, in-en uitschakelbaar, vastzetpunt passeerbaar		071924
Flexibele openingsbegrenzing voor lichte deuren voor standaard-glijrail & Boxer 20,7 mm-glijrail		069780

1) Alleen voor droge ruimtes geschikt

2) Toeslag voor speciale RAL-kleuren zie algemene informatie in de prijslijst



TS 5000 R &amp; TS 3000 V, Häussler Global Office GmbH, Stuttgart

## GEZE TS 5000

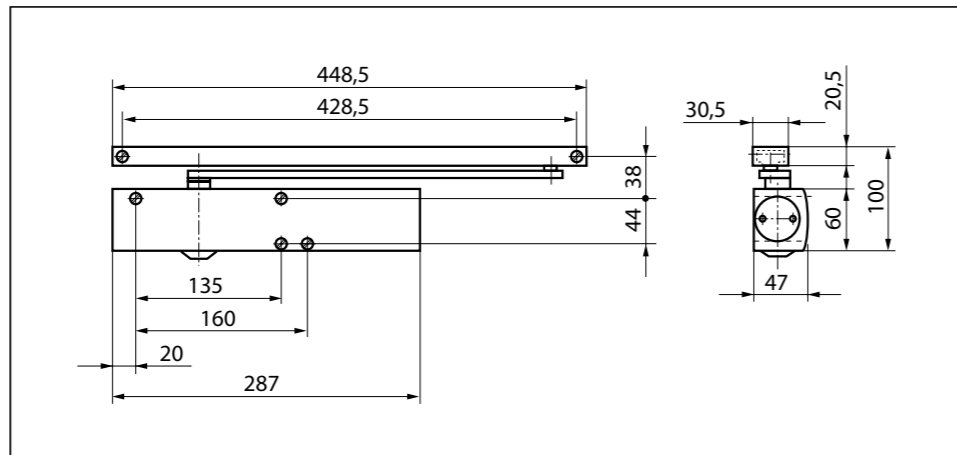
## Opbouwdeurdranger met glijrail voor enkele deuren, deurbreedte tot 1400 mm

De opbouwdeurdranger TS 5000 heeft een duidelijke designlijn met verschillende varianten. De deurdranger is toepasbaar voor enkele rechts- en linksdraaiende rook- en brandwerende aanslagdeuren met deurbreedte tot 1400 mm. De sluitkracht, zwaarte 2-6 volgens EN 1154, de temperatuurongevoelige sluitsnelheid, hydraulische eindslag en de openingsdemping zijn moeiteloos aan de voorzijde instelbaar. Door de optische zwaarte-indicatie is de sluitkracht eenvoudig te controleren.

## Speciale uitvoeringen:

- GEZE TS 5000 met mechanische vastzetting, traploos instelbare vastzethoek tussen 80° en 130° (Voor rook- en brandwerende deuren niet toegestaan)
- GEZE deurdranger TS 5000 S met sluitvertraging, instelbaar aan de voorzijde

## GEZE TS 5000



## Toepassingen

- Voor enkelwerkende deuren, deurbreedte tot 1400 mm
- Kan zonder wijziging op rechts- en linksdraaiende deuren worden toegepast
- Voor rook- en brandwerende deuren

## Technische gegevens deurdranger

Productkenmerken	Deurdranger GEZE TS 5000	Deurdranger GEZE TS 5000 S	Deurdranger GEZE TS 5000 L
Sluitkracht volgens EN1154	2 - 6		
Deurbreedte tot	1400 mm		
Uitvoering DIN-L en DIN-R gelijk	•	•	•
Product gekeurd volgens	Deurdranger gekeurd volgens EN1154		
Voor rook- en brandwerende deuren	•	•	•
Montageplaat, gatenpatroon volgens EN1154 bijlage	•	•	•
Lengte	287 mm		
Totale diepte	47 mm		
Hoogte	60 mm		

## Functies

Sluitkracht instelbaar	Traploos		
Sluitsnelheid instelbaar	•	•	•
Eindslag instelbaar	Via ventiel		
Openingsdemping geïntegreerd	Hydraulisch instelbaar		
Sluitvertraging geïntegreerd	•		
Positie instelling sluitkracht	Aan de voorzijde		
Optische zwaarte-indicatie	•	•	•
Veiligheidsventiel tegen vandalisme	•	•	•
Temperatuurongevoelige ventielen	•	•	•

## Technische gegevens glijrail

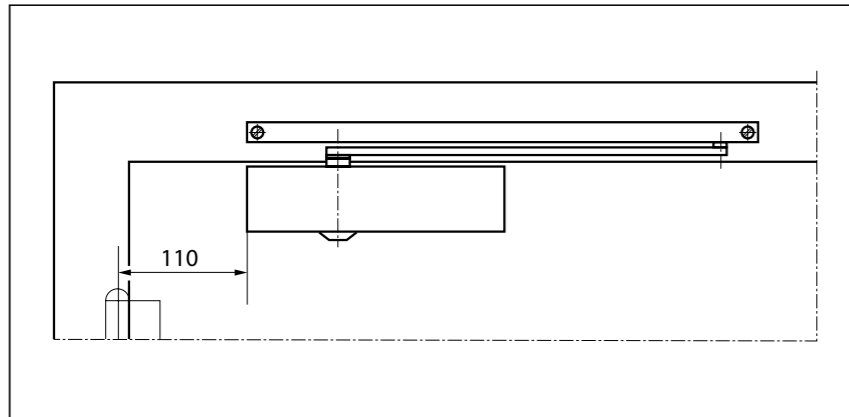
Productkenmerken	Glijrail TS 5000/3000 verstelbaar	Glijrail TS 5000/3000	T-STOP-glijrail TS 5000/3000
Lengte	448.5 mm	448.5 mm	452.5 mm
Totale diepte	30.5 mm	30.5 mm	33 mm
Hoogte	20.5 mm	20.5 mm	30 mm

## Functies

Openingsbegrenzing geïntegreerd	○	○	•
Vastzetting geïntegreerd	○	○	○
In hoogte verstelbaar	•		

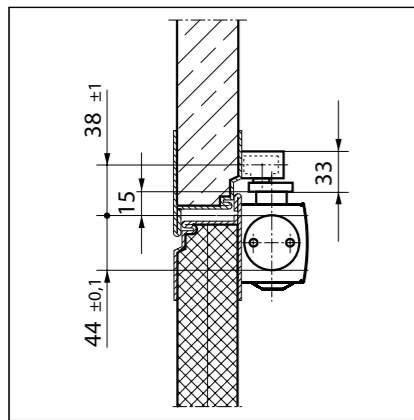
- = optie
- = standaard

Montage op de deur/scharnierzijde TS 5000

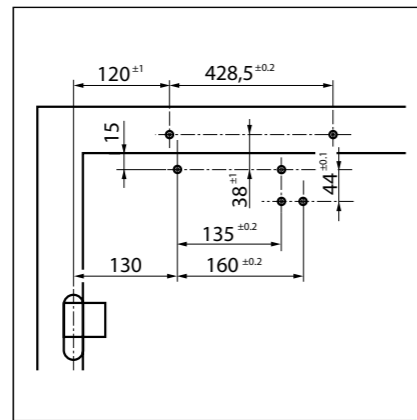


Voorbeeld voor montage van GEZE TS 5000

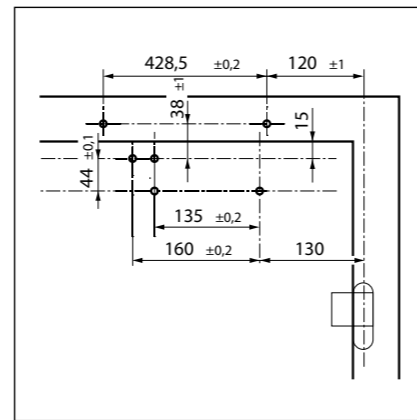
Directe montage



Doorsnede = Directe montage

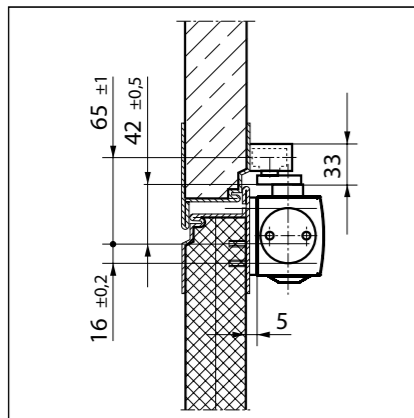


Montagematen voor linksdraaiende deur

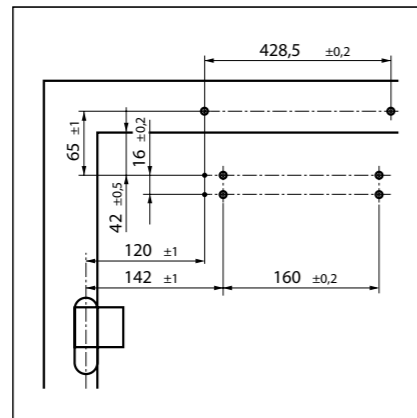


Montagematen voor rechtsdraaiende deur

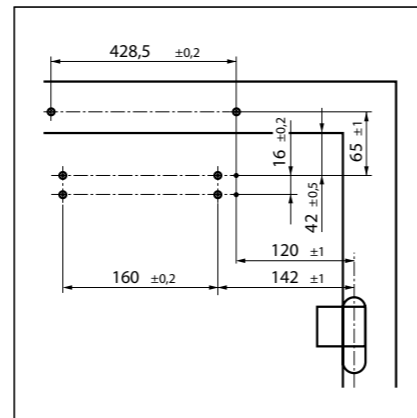
Montage met montageplaat



Doorsnede = Montage met montageplaat

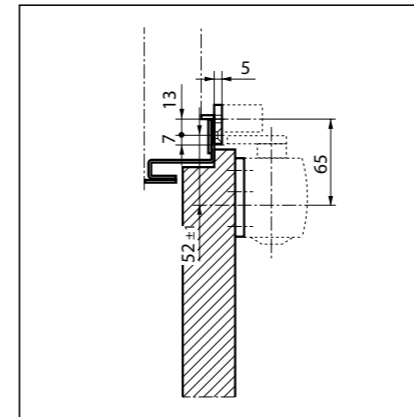


Montagematen voor linksdraaiende deur

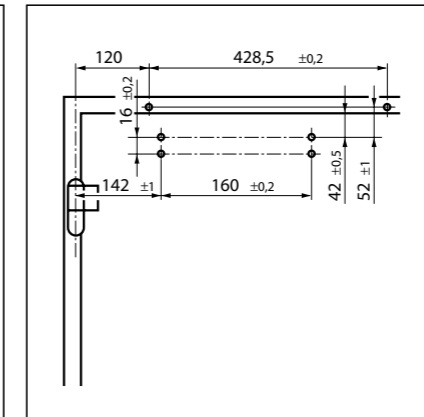


Montagematen voor rechtsdraaiende deur

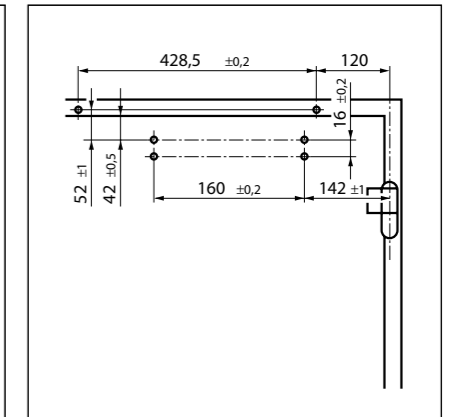
Montage op smalle kozijnen



Doorsnede = Montage met montageplaat

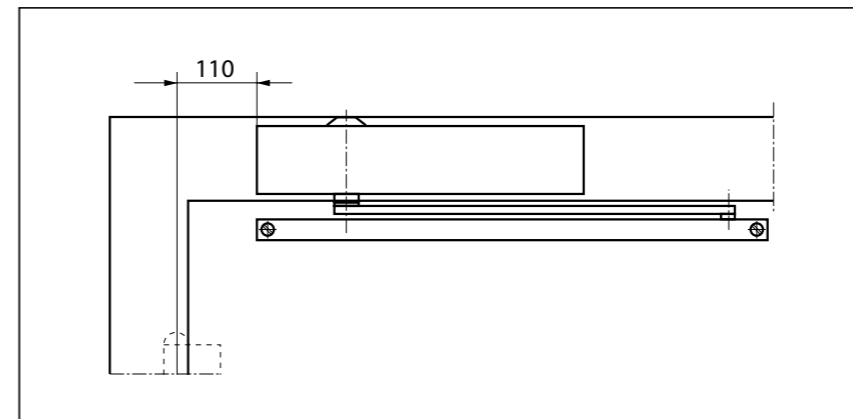


Montagematen voor linksdraaiende deur



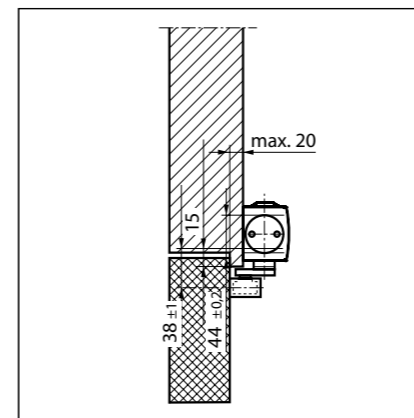
Montagematen voor rechtsdraaiende deur

Kopmontage/niet-scharnierzijde TS 5000 (openingsdemping niet doeltreffend)

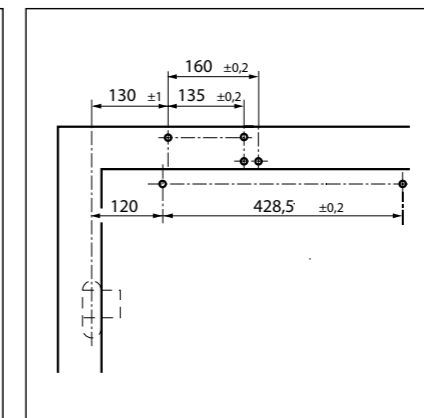


Voorbeeld voor montage van GEZE TS 5000

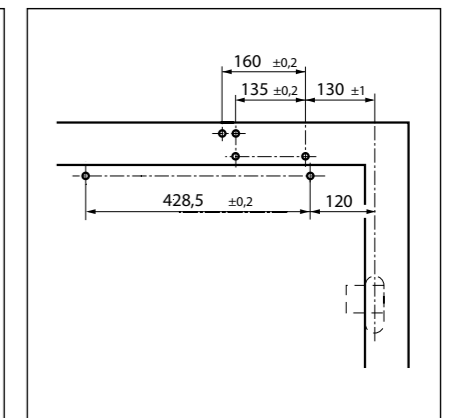
Directe montage



Doorsnede = Directe montage

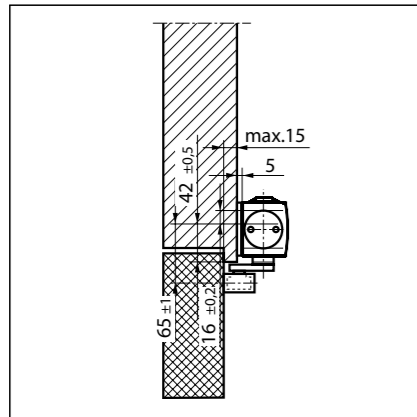


Montagematen voor rechtsdraaiende deur

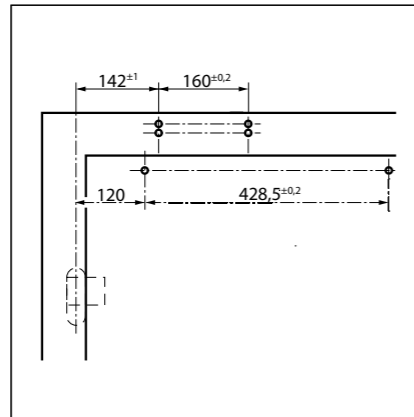


Montagematen voor linksdraaiende deur

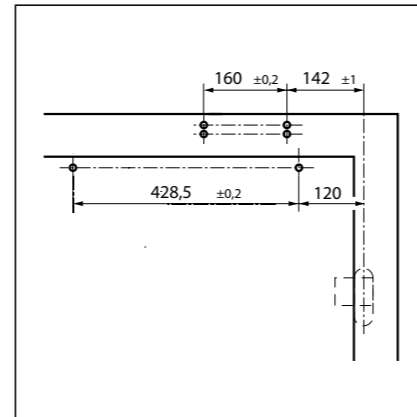
Montage met montageplaat



Doorsnede = Montage met montageplaat

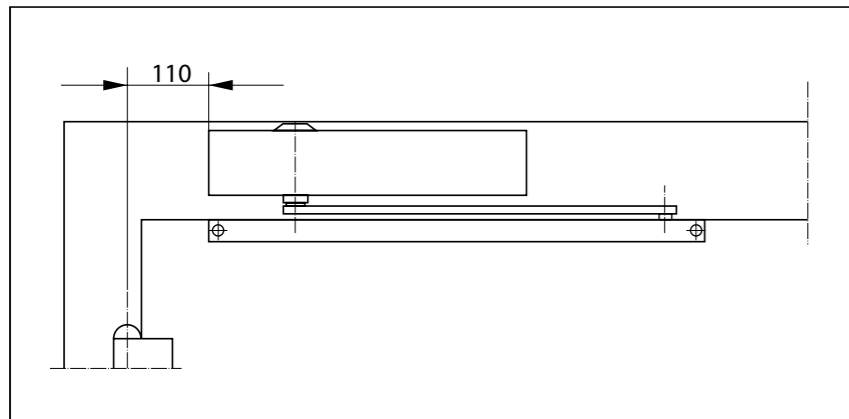


Montagematen voor rechtsdraaiende deur



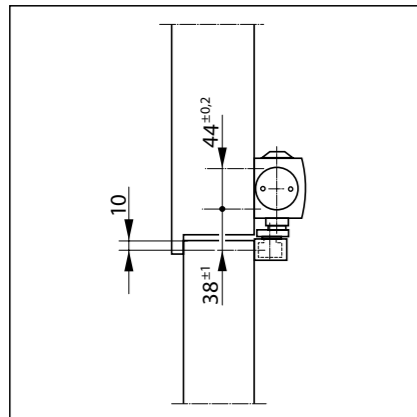
Montagematen voor linksdraaiende deur

Kopmontage/scharnierzijde TS 5000 L

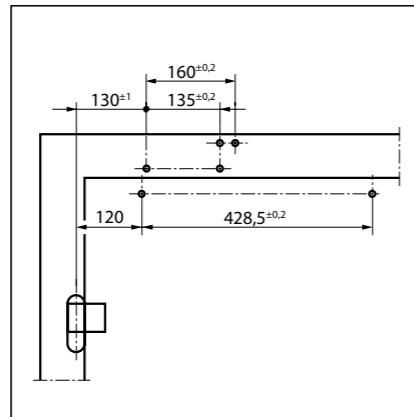


Voorbeeld voor montage van GEZE TS 5000 L

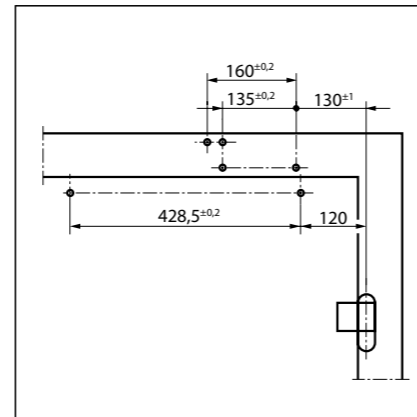
Directe montage



Doorsnede = Directe montage

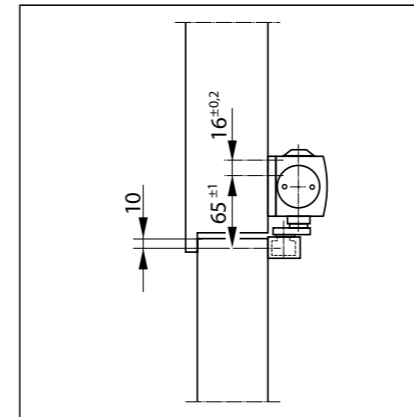


Montagematen voor linksdraaiende deur

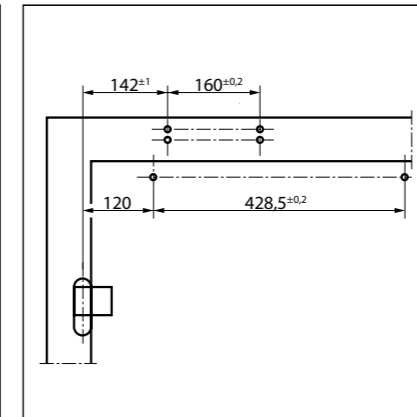


Montagematen voor rechtsdraaiende deur

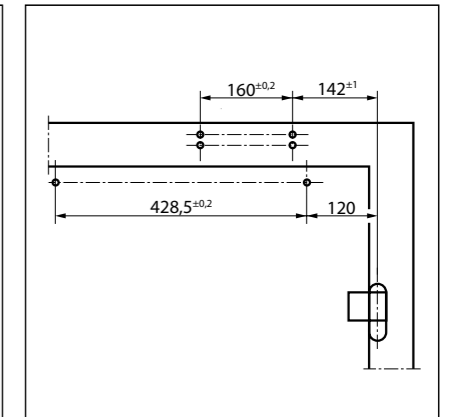
Montage met montageplaat



Doorsnede = Montage met montageplaat

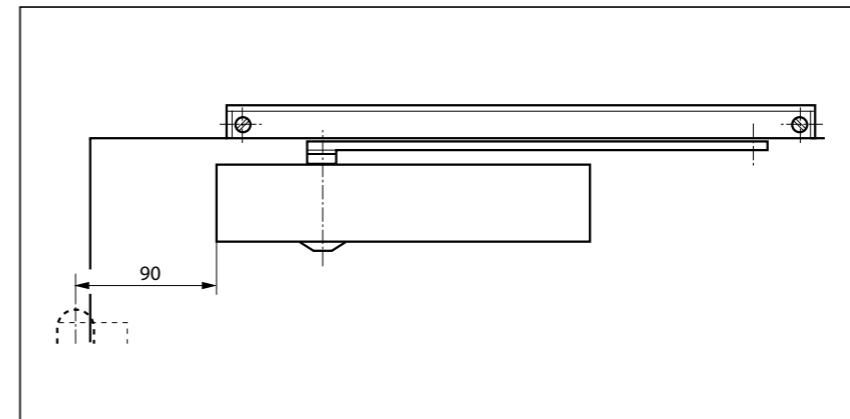


Montagematen voor linksdraaiende deur



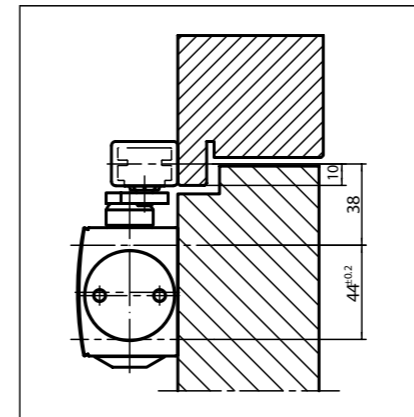
Montagematen voor rechtsdraaiende deur

Montage op de deur/niet-scharnierzijde TS 5000 L

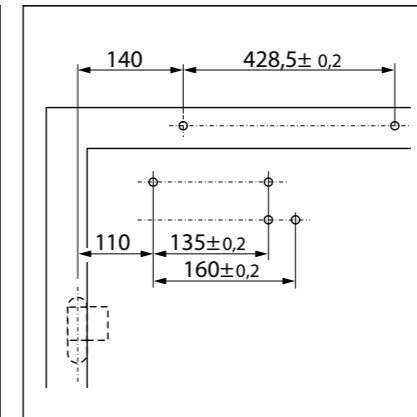


Voorbeeld voor montage van GEZE TS 5000 L

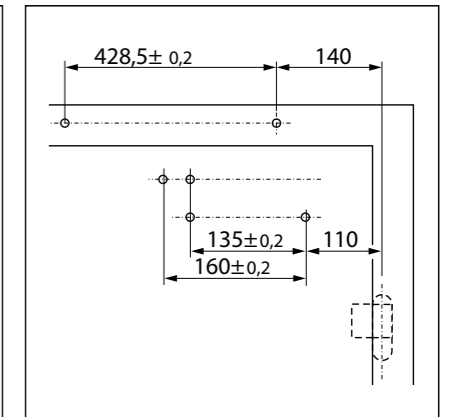
Directe montage



Doorsnede = Directe montage

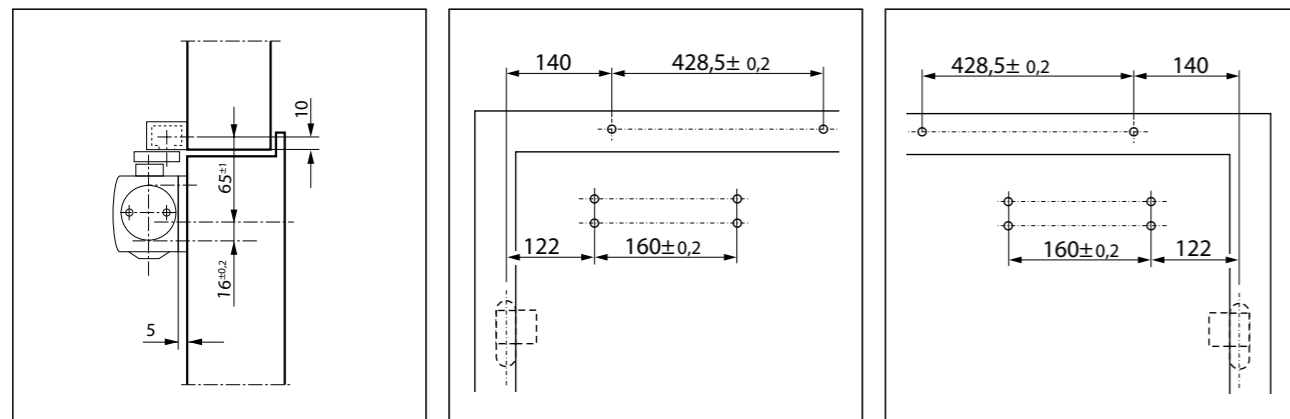


Montagematen voor linksdraaiende deur



Montagematen voor rechtsdraaiende deur

## Montage met montageplaat

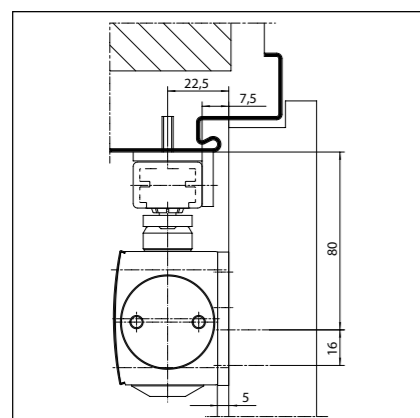


Doorsnede = Montage met montageplaat

Montagematen voor linksdraaiende deur

Montagematen voor rechtsdraaiende deur

## Montage met hoekmontageplaat



Doorsnede = Montage met montageplaat en hoekmontageplaat



TS 5000, HAWK, Holzminden



TS 5000, Textil- und Industriemuseum, Augsburg

## GEZE TS 5000 - Bestelinformatie

Omschrijving	Uitvoering	Art.nr.
Deurdranger GEZE TS 5000 zwaarte EN 2-6, met openingsdemping (zonder glijrail, zonder arm)	zilver	027333
	donkerbrons	027334
	wit RAL 9016	027335
	rvs-kleurig <sup>1)</sup>	137721
	RAL-kleur <sup>2)</sup>	027336
Deurdranger GEZE TS 5000 S zwaarte EN 2-6, met sluitvertraging, met openingsdemping (zonder glijrail, zonder arm)	zilver	107935
	donkerbrons	107936
	wit RAL 9016	107937
	rvs-kleurig <sup>1)</sup>	137722
	RAL-kleur <sup>2)</sup>	107938
Deurdranger GEZE TS 5000 L zwaarte EN 2-6, met openingsdemping (zonder glijrail, zonder arm)	zilver	027351
	donkerbrons	029399
	wit RAL 9016	029400
	rvs-kleurig <sup>1)</sup>	137723
Glijrail TS 5000/3000 in hoogte verstelbaar ± 2 mm, met arm	RAL-kleur <sup>2)</sup>	027352
	zilver	115191
Glijrail BG TS 5000/3000 (voor montage aan de niet-scharnierzijde) in hoogte verstelbaar ± 2 mm, met arm	RAL-kleur <sup>2)</sup>	115192
	zilver	115193
Glijrail TS 5000/3000 standaard, met arm	RAL-kleur <sup>2)</sup>	115194
	zilver	068221
	donkerbrons	068222
	wit RAL 9016	015695
	rvs-kleurig <sup>1)</sup>	014945
Glijrail BG TS 5000/3000 (voor montage aan de niet-scharnierzijde) standaard, met arm	RAL-kleur <sup>2)</sup>	000773
	zilver	025655
	wit RAL 9016	029404
T-STOP-glijrail TS 5000/3000 met geïntegreerde openingsbegrenzing, met arm	rvs-kleurig <sup>1)</sup>	028732
	RAL-kleur <sup>2)</sup>	025656
	zilver	102363
T-STOP-glijrail BG TS 5000/3000 (voor montage aan de niet-scharnierzijde) met geïntegreerde openingsbegrenzing, met arm	wit RAL 9016	108481
	rvs-kleurig <sup>1)</sup>	102364
	RAL-kleur <sup>2)</sup>	102365
T-STOP-glijrail TS 5000/3000 (voor montage aan de niet-scharnierzijde) met geïntegreerde openingsbegrenzing, met arm	zilver	102366
	wit RAL 9016	108482
	rvs-kleurig <sup>1)</sup>	102367
	RAL-kleur <sup>2)</sup>	102368
<b>Montagemateriaal</b>		
Boormal voor deurdranger TS 5000/4000/3000/2000	zilver	053134
	donkerbrons	057126
Klemplaat voor glazen deuren voor deurdranger TS 5000/TS 4000	wit RAL 9016	057127
	RAL-kleur <sup>2)</sup>	009491
	zilver	009494
Montage- met contraplaat voor glazen deuren voor deurdranger TS 5000/TS 4000	zilver	007923
	donkerbrons	007924
	RAL-kleur <sup>2)</sup>	007926

1) Alleen voor droge ruimtes geschikt

2) Toeslag voor speciale RAL-kleuren zie algemene informatie in de prijslijst



**Montagemateriaal**

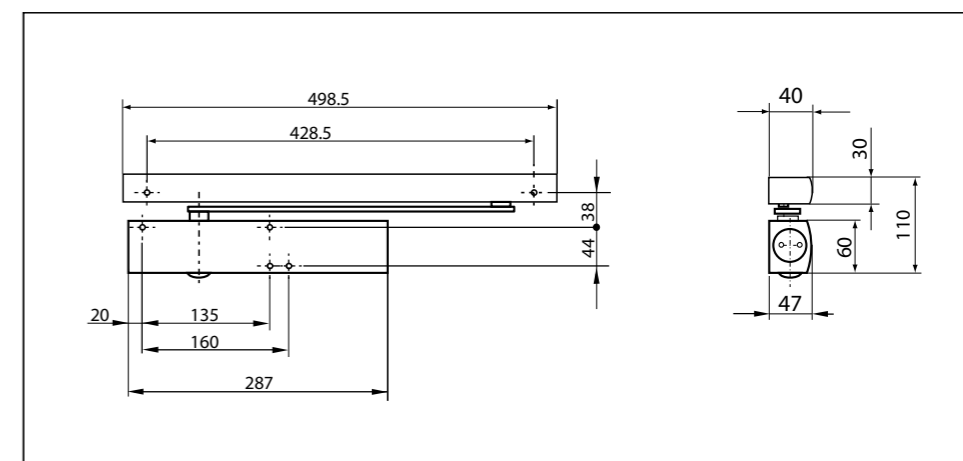
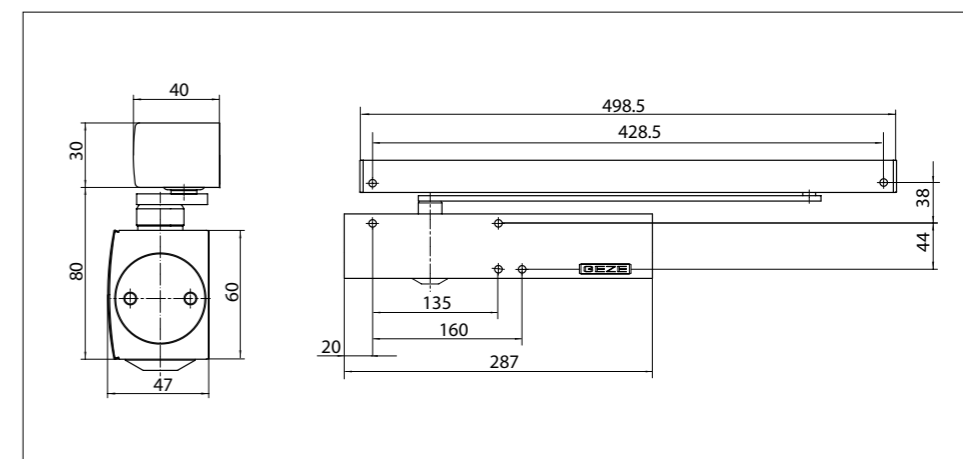
Montageplaat voor standaard- / T-STOP- / EFS-glijrail	zilver	001512
	wit RAL 9016	129252
	RAL-kleur <sup>2)</sup>	104515
Montageplaat voor deurdranger TS 5000/4000 gatenpatroon volgens DIN EN 1154 bijlage 1	zilver	049185
	donkerbrons	052351
	wit RAL 9016	068627
	verzinkt	057956
	RAL-kleur <sup>2)</sup>	029176
Hoekmontageplaat kopmontage/niet-scharnierzijde voor deurdranger TS 5000/TS 4000	zilver	049240
	donkerbrons	052352
	RAL-kleur <sup>2)</sup>	104451
Montageplaat voor standaard- / T-STOP- / EFS-glijrail BG	zilver	124683
	RAL-kleur <sup>2)</sup>	124684
Hoekmontageplaat voor standaard-glijrail BG	zilver	025657
	donkerbrons	030033
	wit RAL 9016	030034
	rvs-kleurig <sup>1)</sup>	028393
	RAL-kleur <sup>2)</sup>	025658
Hoekmontageplaat voor T-STOP-glijrail BG	zilver	115006
	RAL-kleur <sup>2)</sup>	115007
<b>Accessoires</b>		
Afdekkap voor deurdranger TS 5000/TS 4000	zilver	067724
	donkerbrons	067725
	wit RAL 9016	067726
	rvs	072696
	messing	072698
RAL-kleur <sup>2)</sup>	000756	
Mechanische vastzetmechaniek voor standaard- / T-STOP- / Boxer 20,7 mm-glijrail, houdkracht instelbaar, in- en uitschakelbaar, vastzetpunt passeerbaar		071924
Flexibele openingsbegrenzing voor lichte deuren voor standaard-glijrail BG en Boxer 20,7mm-glijrail		069780

1) Alleen voor droge ruimtes geschikt

2) Toeslag voor speciale RAL-kleuren zie algemene informatie in de prijslijst

**GEZE TS 5000 E****Opbouwdeurdranger met glijrail voor enkele deuren, deurbreedte tot 1400 mm, met elektromechanische vastzetting**

Door de elektromechanische vastzetting (volgens EN 1155) in de 30 mm smalle glijrail is de opbouwdeurdranger TS 5000 E traploos tussen 80° en 130° op een exact punt instelbaar. Doordat bij brand of stroomuitval de vastzetting los laat en de deur sluit, is de deurdranger zowel bij enkelwerkende- als brand en rookwerende deuren toegestaan. De sluitkracht grootte 2-6 volgens EN 1154, de sluitsnelheid, de eindslag en de openingsdemping zijn aan de voorzijde instelbaar. De deursluiter heeft een optische zwaarte-indicatie. De houdkracht van de vastzetting is instelbaar en de vastzetpositie is passeerbaar.

**GEZE TS 5000 E****GEZE TS 5000 E****GEZE TS 5000 L-E**

**Toepassingen**

- Voor enkelwerkende deuren, deurbreedte tot 1400 mm
- Kan zonder wijziging op rechts- en linksdraaiende deuren worden toegepast
- Voor rook- en brandwerende deuren

**Technische gegevens deurdranger**

Productkenmerken	Deurdranger GEZE TS 5000	Deurdranger GEZE TS 5000 L
Sluitkracht volgens EN1154	2 - 6	
Deurbreedte tot	1400 mm	
Uitvoering DIN-L en DIN-R gelijk	•	•
Product gekeurd volgens	Deurdranger gekeurd volgens EN1154	
Voor rook- en brandwerende deuren	•	•
Montageplaat, gatenpatroon volgens EN1154 bijlage	•	•
Lengte	287 mm	
Totale diepte	47 mm	
Hoogte	60 mm	

**Functies**

Sluitkracht instelbaar	Traploos	
Sluitsnelheid instelbaar	•	•
Eindslag instelbaar	Via ventiel	
Openingsdemping geïntegreerd	Hydraulisch instelbaar	
Positie instelling sluitkracht	Aan de voorzijde	
Optische zwaarte-indicatie	•	•
Veiligheidsventiel tegen vandalisme	•	•
Temperatuurgevoelige ventielen	•	•

**Technische gegevens glijrail**

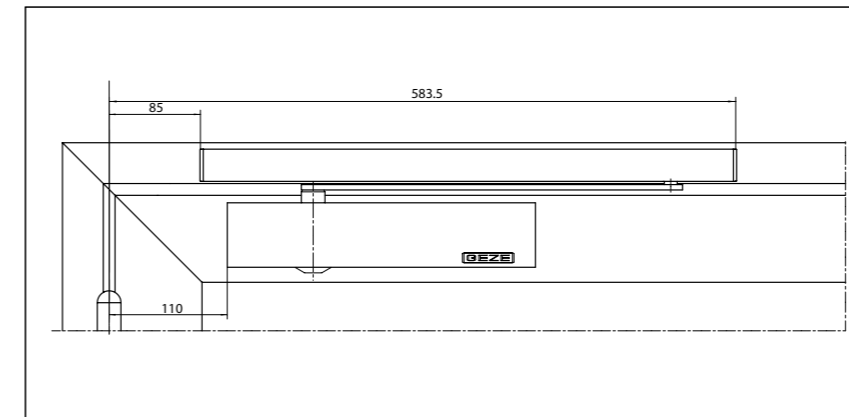
Productkenmerken	E-glijrail TS 5000	E-glijrail BG TS 5000
Bedrijfsspanning	24V DC	
Beschermingsgraad	IP 43	
Product gekeurd volgens	Vastzeteenheid gekeurd volgens EN1155	
Lengte	498.5 mm	
Totale diepte	40 mm	
Hoogte	30 mm	

**Functies**

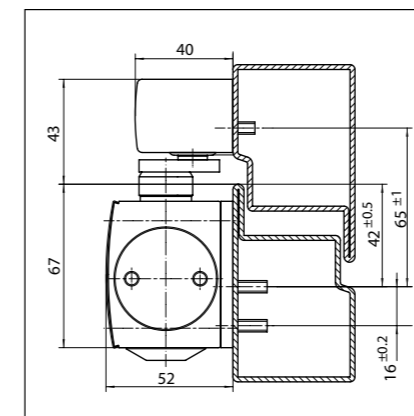
Vastzetting geïntegreerd	Elektrisch	
Vastzetpunt passeerbaar	•	•
Vastzethoek	80°-130°	vanaf 80°
In hoogte verstelbaar	•	•

○ = optie

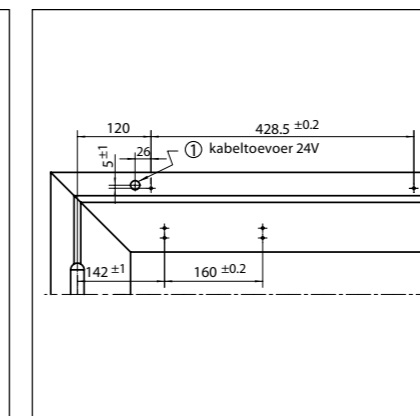
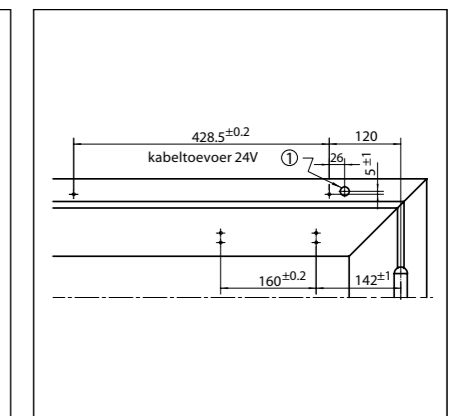
● = standaard

**Montage op de deur/scharnierzijde TS 5000 E**

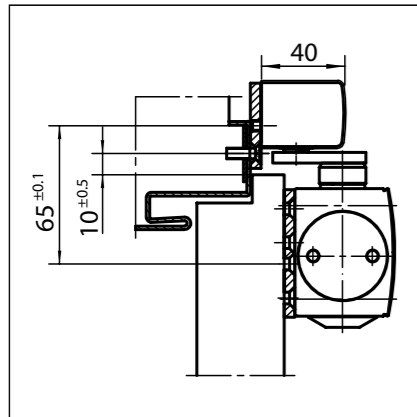
Voorbeeld voor montage van GEZE TS 5000 E

**Montage met montageplaat**

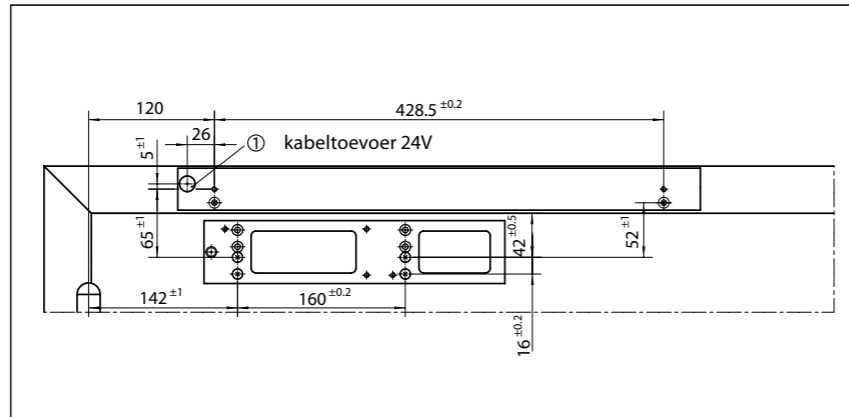
Doorsnede = Montage met montageplaat

Montagematen voor linksdraaiende deur  
1 = ø 15 Kabeltoevoer 24 VMontagematen voor rechtsdraaiende deur  
1 = ø 15 Kabeltoevoer 24 V

Montage op smalle kozijnen

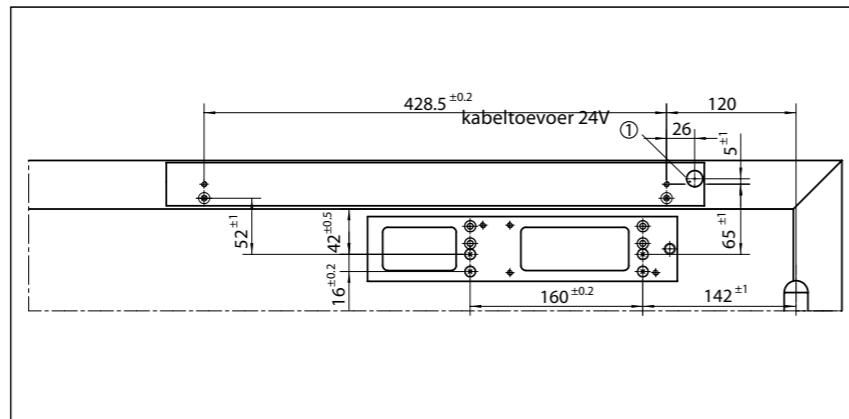


Doorsnede = Montage met montageplaat



Montagematen voor linksdraaiende deur

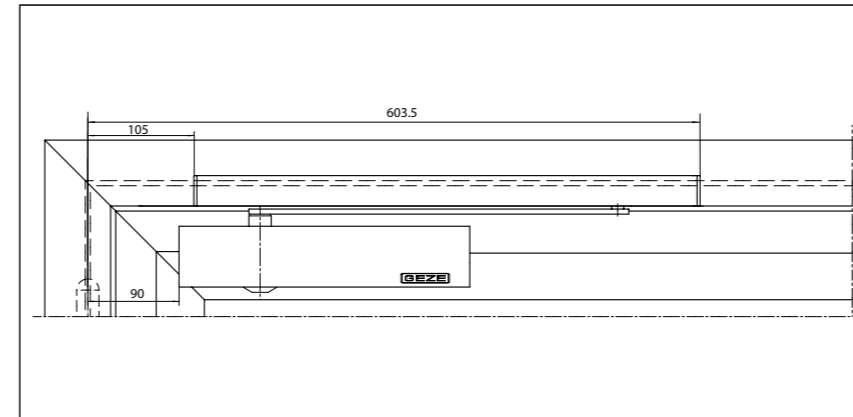
1 = ø 15 Kabeltoevoer 24 V



Montagematen voor rechtsdraaiende deur

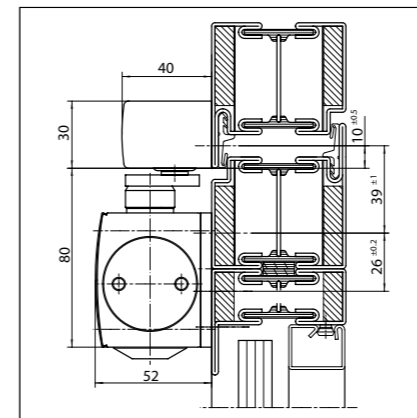
1 = ø 15 Kabeltoevoer 24 V

Montage op de deur/niet-scharnierzijde TS 5000 L-E

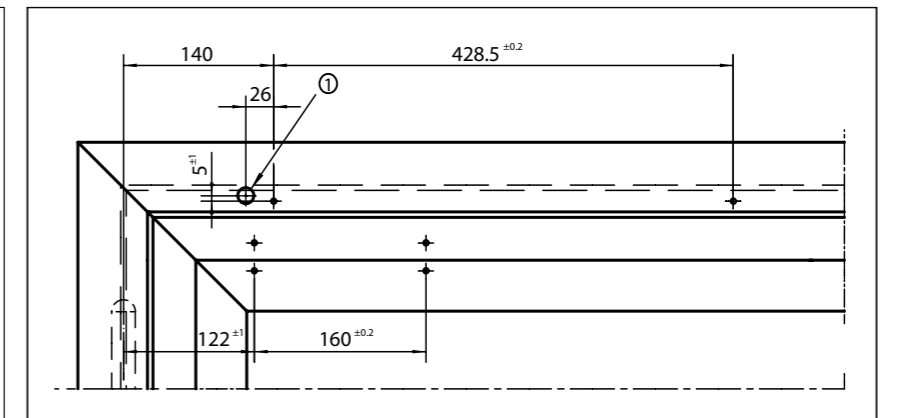


Voorbeeld voor montage van GEZE TS 5000 L-E met montageplaat op een brandwerende deur

Montage met montageplaat

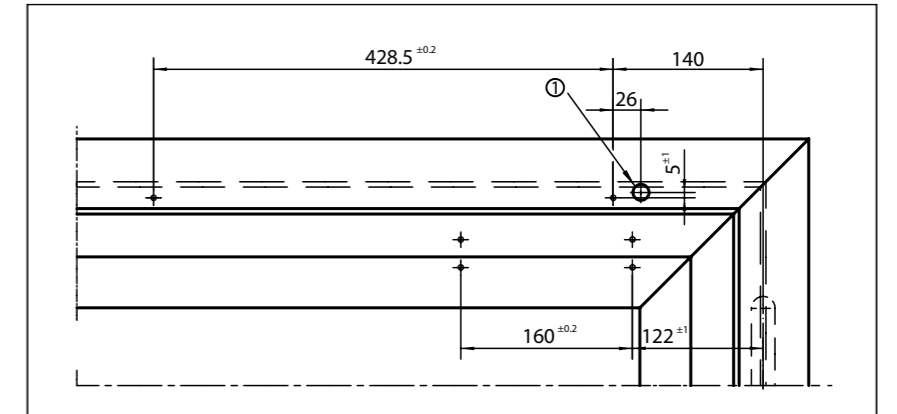


Doorsnede = Montage met montageplaat



Montagematen voor rechtsdraaiende deur

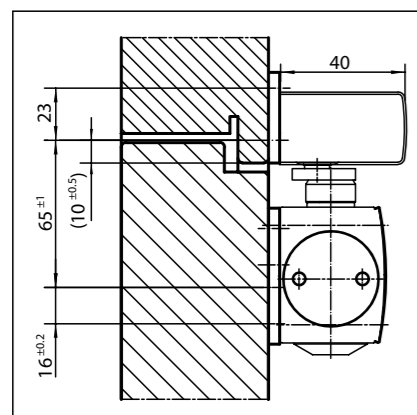
1 = ø 15 Kabeltoevoer 24 V



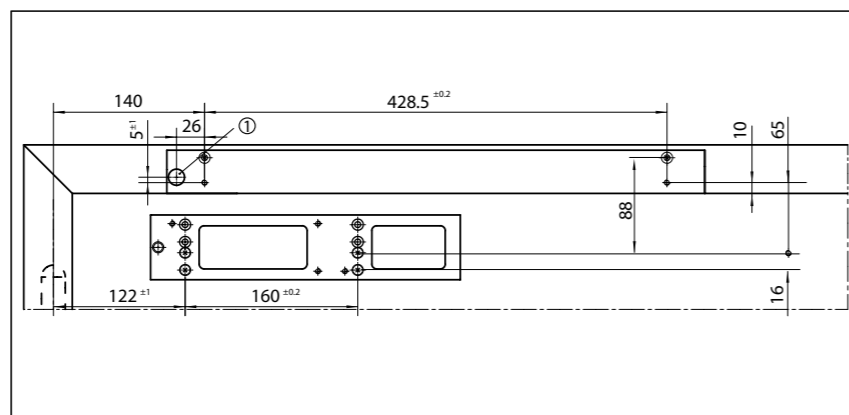
Montagematen voor linksdraaiende deur

1 = ø 15 Kabeltoevoer 24 V

## Montage op smalle kozijnen

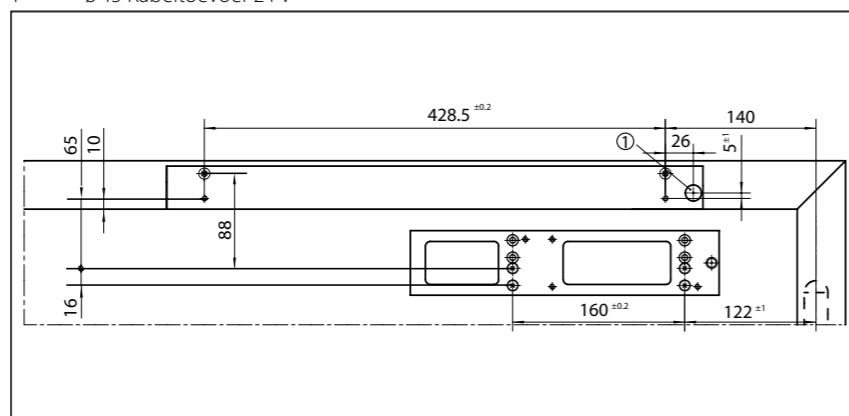


Doorsnede = Montage met montageplaat



Montagematen voor rechtsdraaiende deur

1 = ø 15 Kabeltoevoer 24 V



Montagematen voor linksdraaiende deur

1 = ø 15 Kabeltoevoer 24 V

## GEZE TS 5000 E - Bestelinformatie

Omschrijving	Uitvoering	Art.nr.
Deurdranger GEZE TS 5000 zwaarte EN 2-6, met openingsdemping (zonder glijrail, zonder arm)	zilver	027333
	donkerbrons	027334
	wit RAL 9016	027335
	rvs-kleurig <sup>1)</sup>	137721
	RAL-kleur <sup>2)</sup>	027336
Deurdranger GEZE TS 5000 L zwaarte EN 2-6, met openingsdemping (zonder glijrail, zonder arm)	zilver	027351
	donkerbrons	029399
	wit RAL 9016	029400
	rvs-kleurig <sup>1)</sup>	137723
	RAL-kleur <sup>2)</sup>	027352
E-glijrail TS 5000 met elektromechanische vastzetting, met arm	zilver	116295
	donkerbrons	116296
	wit RAL 9016	116297
	rvs-kleurig <sup>1)</sup>	116298
	RAL-kleur <sup>2)</sup>	116299
E-glijrail BG TS 5000 met elektromechanische vastzetting, met arm	zilver	120039
	wit RAL 9016	120040
	rvs-kleurig <sup>1)</sup>	120071
	RAL-kleur <sup>2)</sup>	120072
	<b>Montagemateriaal</b>	
Boormal voor deurdranger TS 5000/4000/3000/2000		053134
Montageplaat voor E-glijrail	zilver	123294
	RAL-kleur <sup>2)</sup>	123295
	zilver	049185
Montageplaat voor deurdranger TS 5000/4000 gatenpatroon volgens DIN EN 1154 bijlage 1	donkerbrons	052351
	wit RAL 9016	068627
	verzinkt	057956
Montageplaat voor E-glijrail BG	RAL-kleur <sup>2)</sup>	029176
	zilver	123289
Hoekmontageplaat voor E-glijrail BG	RAL-kleur <sup>2)</sup>	123290
	zilver	123322
Hoekmontageplaat voor E-glijrail BG	RAL-kleur <sup>2)</sup>	123323
	<b>Accessoires</b>	
Afdekkap voor deurdranger TS 5000/TS 4000	zilver	067724
	donkerbrons	067725
	wit RAL 9016	067726
	rvs	072696
	messing	072698
	RAL-kleur <sup>2)</sup>	000756
	zilver	099851
GEZE rookmeldcentrale RSZ6 goedgekeurd voor alle GEZE vergrendelingen	donkerbrons	099857
	wit RAL 9016	099858
	rvs-kleurig <sup>1)</sup>	099856
	RAL-kleur <sup>2)</sup>	099859

1) Alleen voor droge ruimtes geschikt

2) Toeslag voor speciale RAL-kleuren zie algemene informatie in de prijslijst

Omschrijving	Uitvoering	Art.nr.
GEZE rookmelder RS 5 voor plafond- en steunmontage	zilver	027052
	donkerbrons	028939
	wit RAL 9016	028940
	rvs-kleurig <sup>1)</sup>	028942
	RAL-kleur <sup>2)</sup>	028941
GEZE rookmelder Typ 142 compleet met sokkel, 24V DC	wit	091273
GEZE onderbrekingsschakelaar met glasruitje en 5 verwisselbare teksten, inbouw uitvoering, voor het handmatig uitschakelen van elektrisch aanstuurbare deurdrangers en deurhoudmagneten	alpine wit	120880
GEZE onderbrekingsschakelaar inbouw uitvoering, voor het handmatig uitschakelen van elektrisch aanstuurbare deurdrangers en deurhoudmagneten	alpine wit	116266
Opbouwdoos enkelvoudig		120503
Reserve glasruitje voor GEZE onderbrekingsschakelaar 120880		010994

1) Alleen voor droge ruimtes geschikt

2) Toeslag voor speciale RAL-kleuren zie algemene informatie in de prijslijst

## GEZE TS 5000 R

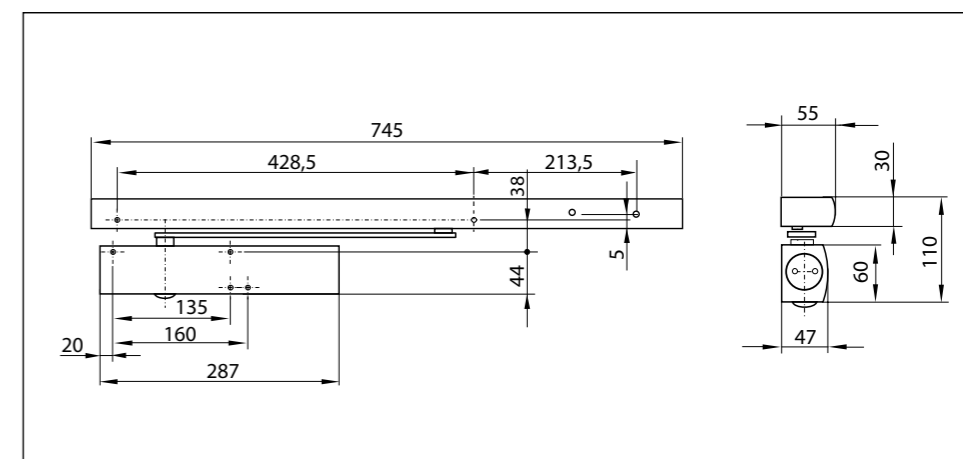
Opbouwdeurdranger voor enkele deuren, deurbreedte tot 1400 mm, met elektromechanische vastzetting en rookmeldcentrale

De opbouwdeurdranger TS 5000 R met elektromechanische vastzetting (volgens EN 1155) en geïntegreerde rookmeldcentrale in de 30 mm smalle glijrail is voor de montage op brand- en rookwerende deuren toegestaan. Bij brand wordt de rookmelder geactiveerd en sluit de deur zelfstandig. De sluitkracht volgens EN 1154, zwaarte 2-6, de sluitsnelheid en de eindslag zijn aan de voorzijde instelbaar. De deurdranger heeft een instelbare openingsdemping en een optische zwaarte-indicatie. De vastzethoek is instelbaar en de vastzetpositie kan worden gepasseerd.

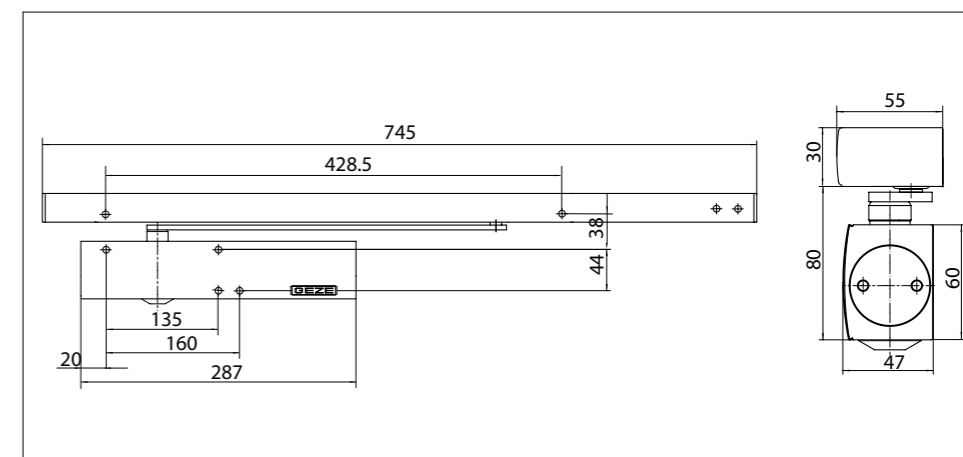
### GEZE TS 5000 R



### GEZE TS 5000 R



### GEZE TS 5000 L-R





**Toepassingen**

- Voor enkelwerkende deuren, deurbreedte tot 1400 mm
- Kan zonder wijziging op rechts- en linksdraaiende deuren worden toegepast
- Voor rook- en brandwerende deuren

**Technische gegevens deurdranger**

Productkenmerken	Deurdranger GEZE TS 5000	Deurdranger GEZE TS 5000 L
Sluitkracht volgens EN1154	2 - 6	
Deurbreedte tot	1400 mm	
Uitvoering DIN-L en DIN-R gelijk	•	•
Product gekeurd volgens	Deurdranger gekeurd volgens EN1154	
Voor rook- en brandwerende deuren	•	•
Montageplaat, gatenpatroon volgens EN1154 bijlage	•	•
Lengte	287 mm	
Totale diepte	47 mm	
Hoogte	60 mm	

**Functies**

Sluitkracht instelbaar	Traploos	
Sluitsnelheid instelbaar	•	•
Eindslag instelbaar	Via ventiel	
Openingsdemping geïntegreerd	Hydraulisch instelbaar	
Positie instelling sluitkracht	Aan de voorzijde	
Optische zwaarte-indicatie	•	•
Veiligheidsventiel tegen vandalisme	•	•
Temperatuurgevoelige ventielen	•	•

**Technische gegevens glijrail**

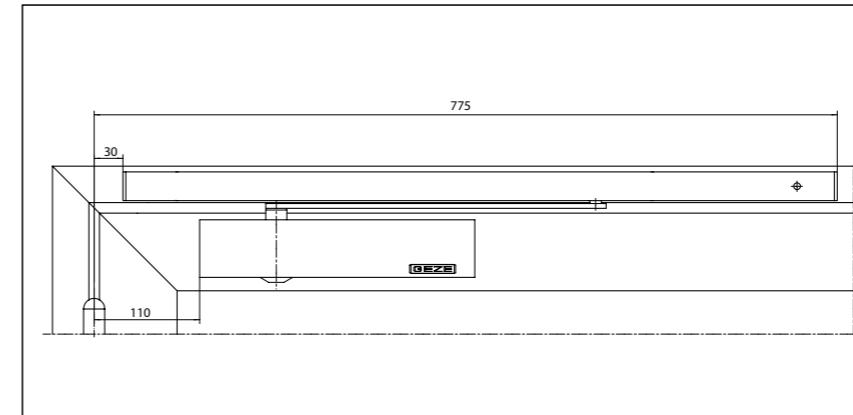
Productkenmerken	R-glijrail TS 5000	R-glijrail BG TS 5000
Bedrijfsspanning	230 V 50 Hz	
Beschermingsgraad	IP 20	
Product gekeurd volgens	Vastzeteenheid gekeurd volgens EN1155 Als vastzetvoorziening toegestaan door de DIBt	
Lengte	745 mm	
Totale diepte	55 mm	
Hoogte	30 mm	

**Functies**

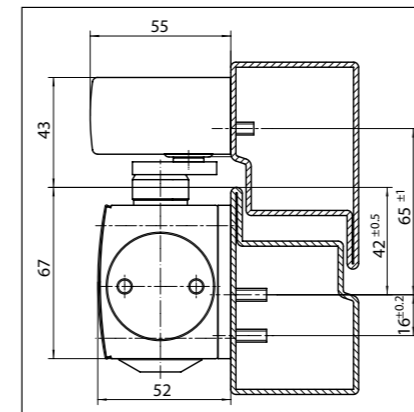
Vastzetting geïntegreerd	Elektrisch	
Vastzetpunt passerbaar	•	•
Vastzethoek	80°-130°	vanaf 80°
Rookschakelaar geïntegreerd	•	•
met optische bedrijfsweergave	•	•
met vervuilingindicatie	•	•
met aanpassing van de alarmgrens	•	•
Voeding geïntegreerd	•	•
Hoogte regelbaar	•	•

○ = optie

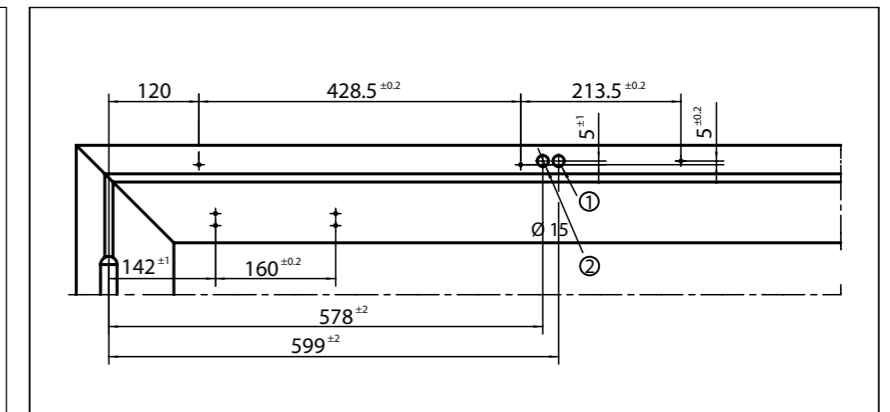
● = standaard

**Montage op de deur/scharnierzijde TS 5000 R**

Voorbeeld voor montage van GEZE TS 5000 R met montageplaat op een brandwerende deur

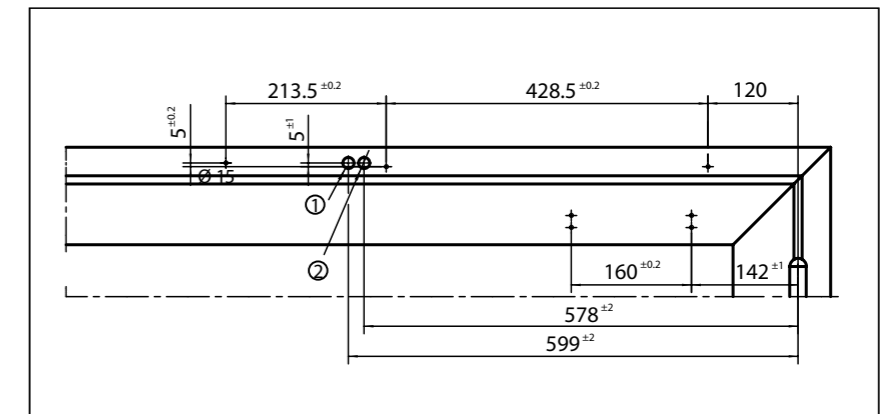
**Montage met montageplaat**

Doorsnede = Montage met montageplaat



Montagematen voor linksdraaiende deur

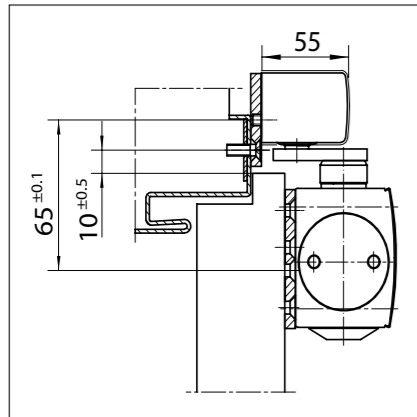
- 1 = ø 15 extra kabel  
2 = ø 15 230 V AC



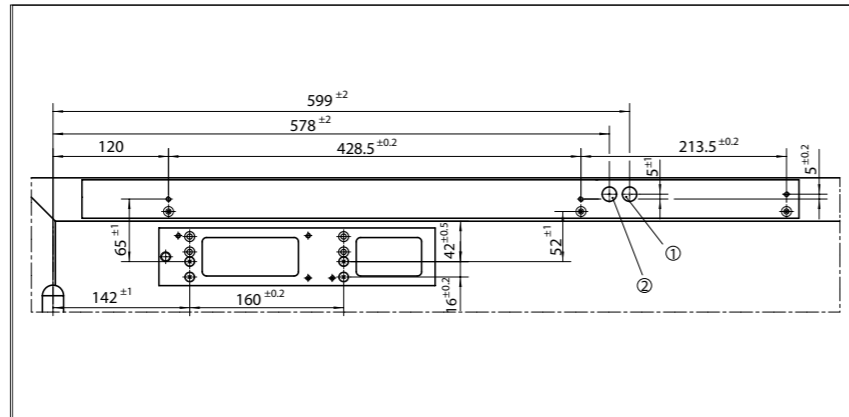
Montagematen voor rechtsdraaiende deur

- 1 = ø 15 extra kabel  
2 = ø 15 230 V AC

Montage op smalle kozijnen

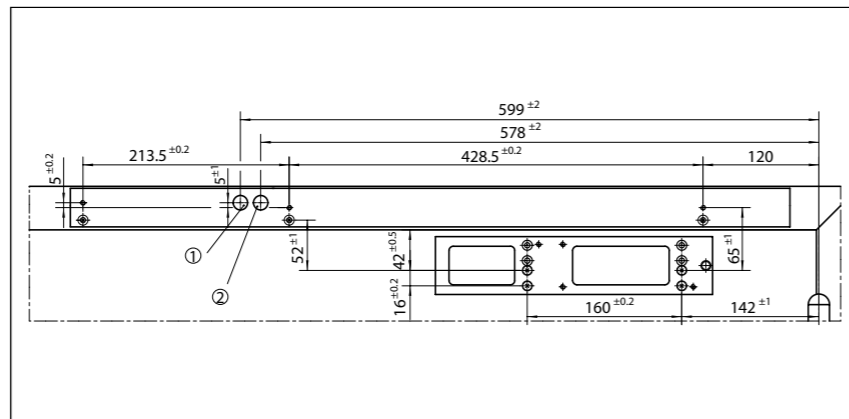


Doorsnede = Montage met montageplaat



Montagematen voor linksdraaiende deur

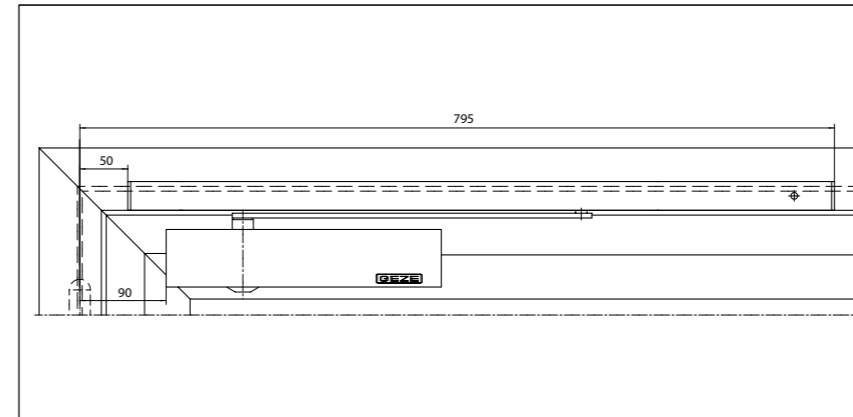
- 1 = ø 15 extra kabel
- 2 = ø 15 230 V AC



Montagematen voor rechtsdraaiende deur

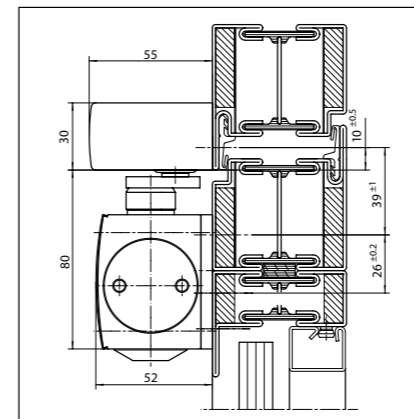
- 1 = ø 15 extra kabel
- 2 = ø 15 230 V AC

Montage op de deur/niet-scharnierzijde TS 5000 L-R

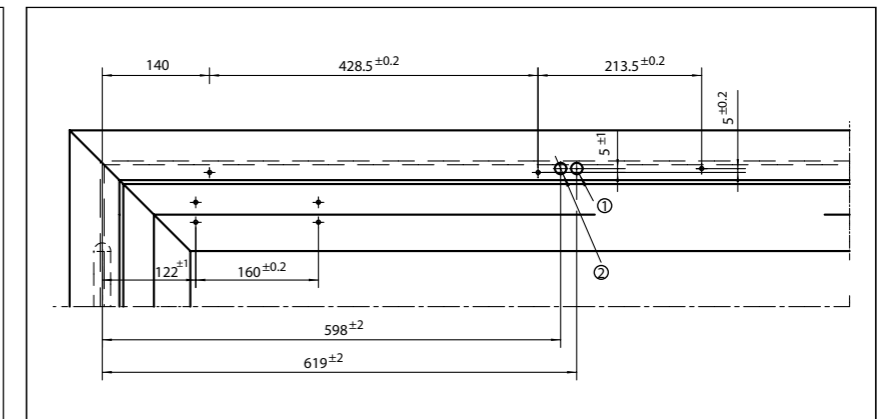


Voorbeeld voor montage van GEZE TS 5000 L-R met montageplaat op een brandwerende deur

Montage met montageplaat

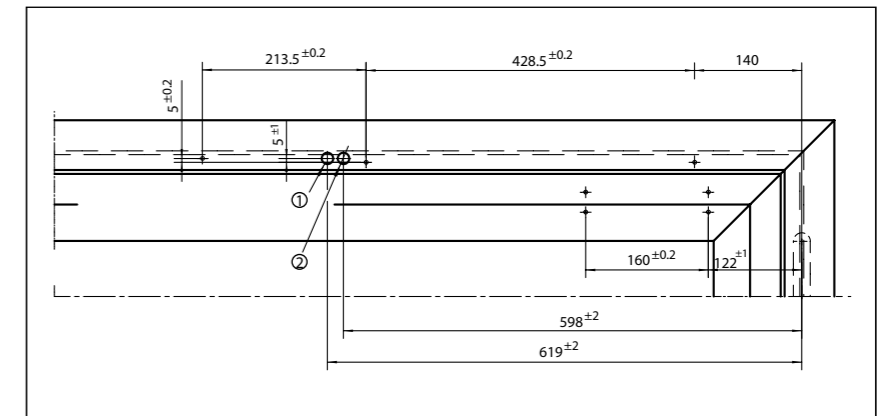


Doorsnede = Montage met montageplaat



Montagematen voor rechtsdraaiende deur

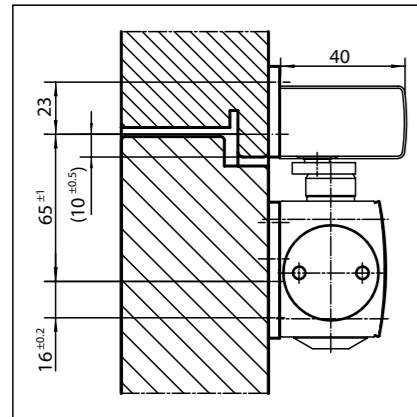
- 1 = ø 15 extra kabel
- 2 = ø 15 230 V AC



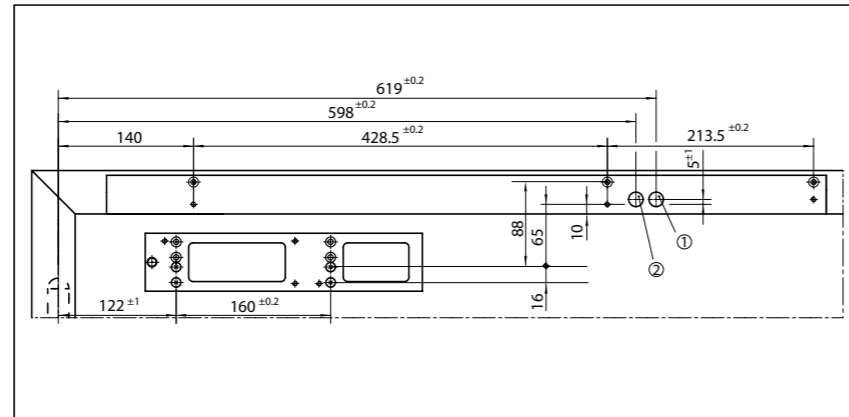
Montagematen voor linksdraaiende deur

- 1 = ø 15 extra kabel
- 2 = ø 15 230 V AC

## Montage op smalle kozijnen

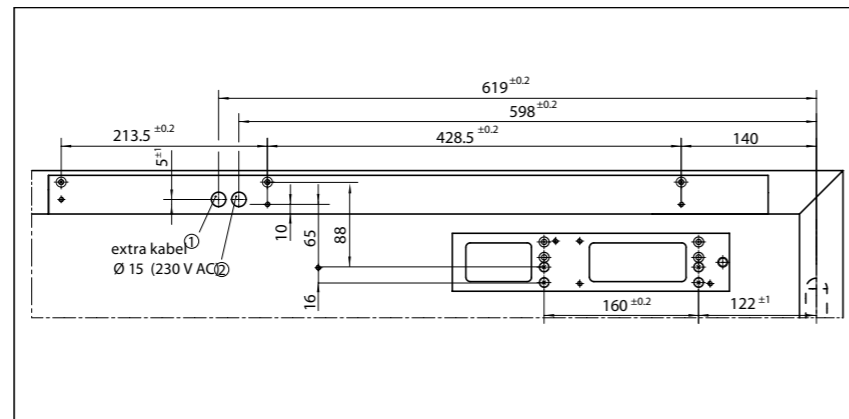


Doorsnede = Montage met montageplaat



Montagematen voor rechtsdraaiende deur

- 1 =  $\varnothing$  15 extra kabel  
2 =  $\varnothing$  15 230 V AC



Montagematen voor linksdraaiende deur

- 1 =  $\varnothing$  15 extra kabel  
2 =  $\varnothing$  15 230 V AC

## GEZE TS 5000 R - Bestelinformatie

Omschrijving	Uitvoering	Art.nr.
Deurdranger GEZE TS 5000 zwaarte EN 2-6, met openingsdemping (zonder glijrail, zonder arm)	zilver	027333
	donkerbrons	027334
	wit RAL 9016	027335
	rvs-kleurig <sup>1)</sup>	137721
	RAL-kleur <sup>2)</sup>	027336
Deurdranger GEZE TS 5000 L zwaarte EN 2-6, met openingsdemping (zonder glijrail, zonder arm)	zilver	027351
	donkerbrons	029399
	wit RAL 9016	029400
	rvs-kleurig <sup>1)</sup>	137723
	RAL-kleur <sup>2)</sup>	027352
R-glijrail TS 5000 met elektrische vastzetting en geïntegreerde rookmeldcentrale, met arm	zilver	116300
	donkerbrons	116301
	wit RAL 9016	116302
	rvs-kleurig <sup>1)</sup>	116303
	RAL-kleur <sup>2)</sup>	116304
R-glijrail BG TS 5000 met elektrische vastzetting en geïntegreerde rookmeldcentrale, met arm	zilver	120073
	wit RAL 9016	120074
	rvs-kleurig <sup>1)</sup>	120075
	RAL-kleur <sup>2)</sup>	120076
	<b>Montagemateriaal</b>	zilver
RAL-kleur <sup>2)</sup>		123297
zilver		049185
donkerbrons		052351
wit RAL 9016		068627
Montageplaat voor deurdranger TS 5000/4000 gatenpatroon volgens DIN EN 1154 bijlage 1	verzinkt	057956
	RAL-kleur <sup>2)</sup>	029176
	zilver	123311
Montageplaat voor R-glijrail BG	RAL-kleur <sup>2)</sup>	123312
	zilver	123324
Hoekmontageplaat voor R-glijrail BG	RAL-kleur <sup>2)</sup>	123325
	<b>Accessoires</b>	zilver
donkerbrons		067725
wit RAL 9016		067726
rvs		072696
messing		072698
Afdekkap voor deurdranger TS 5000/TS 4000, alleen voor montage op de deur geschikt	RAL-kleur <sup>2)</sup>	000756
	zilver	027052
	donkerbrons	028939
	wit RAL 9016	028940
	rvs-kleurig <sup>1)</sup>	028942
GEZE rookmelder RS 5 voor plafond- en steunmontage	RAL-kleur <sup>2)</sup>	028941
	zilver	091273
	wit	091273
GEZE rookmelder Typ 142 compleet met sokkel, 24V DC		

1) Alleen voor droge ruimtes geschikt

2) Toeslag voor speciale RAL-kleuren zie algemene informatie n de prijslijst

Omschrijving	Uitvoering	Art.nr.
GEZE onderbrekingschakelaar met glasruitje en 5 verwisselbare teksten, inbouw uitvoering, voor het handmatig uitschakelen van elektrisch aanstuurbare deurdrangers en deurhoudmagneten	alpine wit	120880
GEZE onderbrekingschakelaar, inbouw uitvoering, voor het handmatig uitschakelen van elektrisch aanstuurbare deurdrangers en deurhoudmagneten	alpine wit	116266
Opbouwdoos enkelvoudig	alpine wit	120503
Reserve glasruitje voor GEZE onderbrekingschakelaar 120880		010994

1) Alleen voor droge ruimtes geschikt

2) Toeslag voor speciale RAL-kleuren zie algemene informatie in de prijslijst



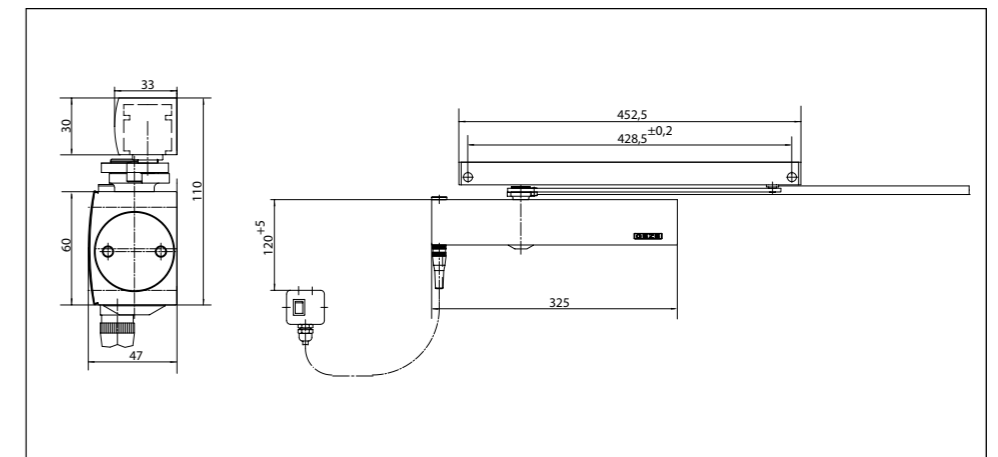
TS 5000 R, Augustinum, Stuttgart

## GEZE TS 5000 EFS

### Opbouwdeurdranger met glijrail voor enkele deuren, deurbreedte tot 1250 mm, met vrijloofunctie

De opbouwdeurdranger TS 5000 EFS voor enkele deuren is met de vrijloofunctie uitgerust. De vrijloof- of wel „freeswing“-functie komt tot stand, door de deur éénmalig te openen voorbij de 75 graden. Bij brand sluit de deur automatisch, onafhankelijk van de openingshoek. Vooral in ziekenhuizen, kinderdagverblijven, bejaardencentra en verpleeghuizen is deze eigenschap van groot belang. De deurdranger TS 5000 EFS is geschikt voor rechts- en linksdraaiende brand- en rookwerende deuren tot 1250 mm deurbreedte. De sluitkracht volgens EN 1154, zwaarte 2-5, de sluitsnelheid en de eindslag zijn aan de voorzijde instelbaar. De deurdranger heeft een optische zwaarte-indicatie.

### GEZE TS 5000 EFS



### Toepassingen

- Voor enkelwerkende deuren, deurbreedte tot 1250 mm
- Kan zonder wijziging op rechts- en linksdraaiende deuren worden toegepast
- Voor rook- en brandwerende deuren
- Montage op de deur of kopmontage aan de scharnierzijde mogelijk

## Technische gegevens deurdranger

Productkenmerken	GEZE TS 5000 EFS compleet pakket voor montage op de deur	GEZE TS 5000 EFS compleet pakket voor kopmontage
Sluitkracht volgens EN1154	2 - 5	
Deurbreedte tot	1250 mm	
Uitvoering DIN-L en DIN-R gelijk	•	•
Bedrijfsspanning	24V DC	
Product gekeurd volgens	Deurdranger gekeurd volgens EN1154 Vastzeteenheid gekeurd volgens EN1155	
Voor rook- en brandwerende deuren	•	•
Montageplaat, gatenpatroon volgens EN1154 bijlage	•	•
Lengte	325 mm	
Totale diepte	46 mm	
Hoogte	60 mm	

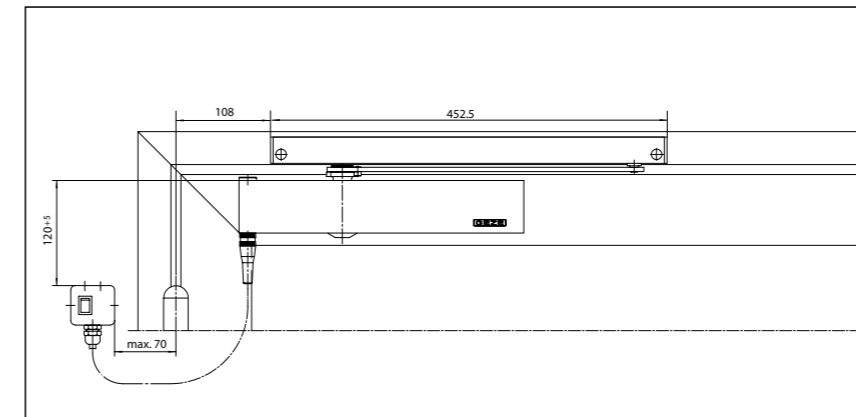
## Functies

Vrijlooppunt	•	•
Vrijlooppuntbereik	75°-170°	
Sluitkracht instelbaar	Traploos	
Sluitsnelheid instelbaar	•	•
Eindslag instelbaar	Via ventiel	
Openingsdemping geïntegreerd	Niet	
Positie instelling sluitkracht	Aan de voorzijde	
Optische zwaarte-indicatie	•	•
Veiligheidsventiel tegen vandalisme	•	•
Temperatuurongevoelige ventielen	•	•

○ = optie

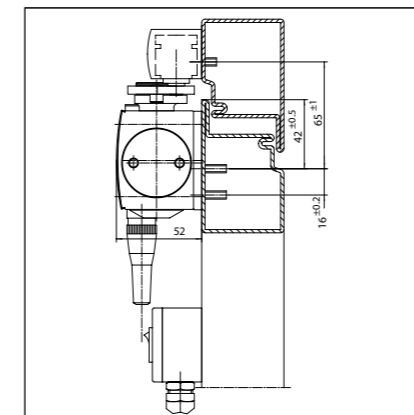
● = standaard

## Montage op de deur/scharnierzijde TS 5000 EFS

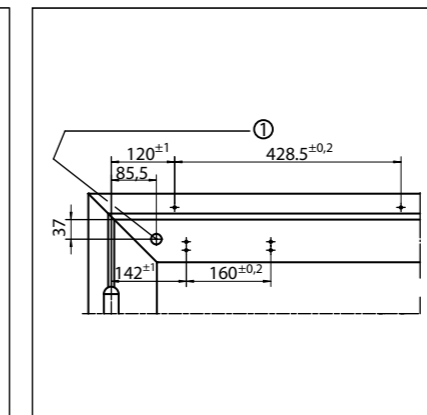
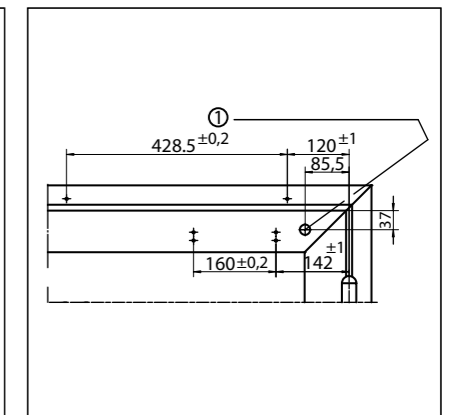


Voorbeeld voor montage van GEZE TS 5000 EFS met montageplaat op een brandwerende deur

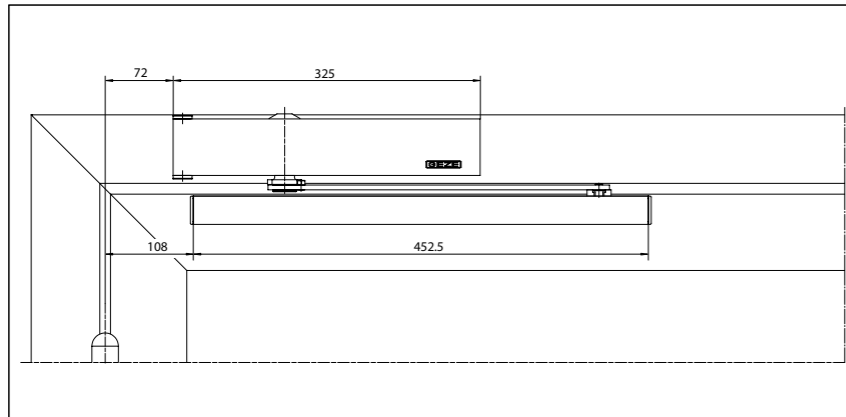
## Montage met montageplaat



Doorsnede = Montage met montageplaat

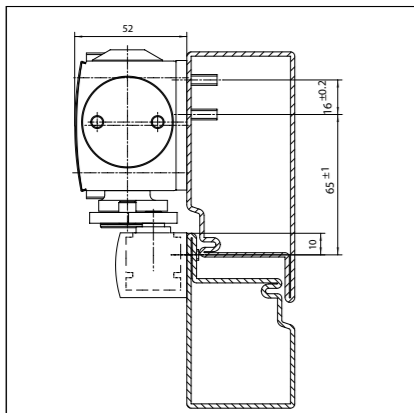
Montagematen voor linksdraaiende deur  
1 = weggewerkte kabeloverbrenging 24 VMontagematen voor rechtsdraaiende deur  
1 = weggewerkte kabeloverbrenging 24 V

## Kopmontage/scharnierzijde TS 5000 EFS

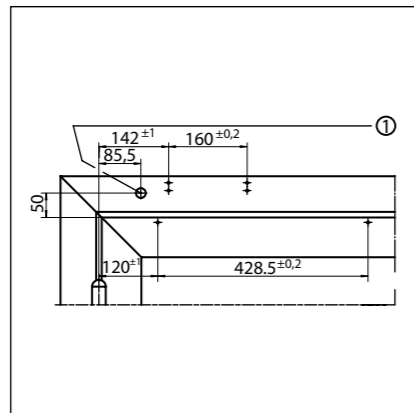
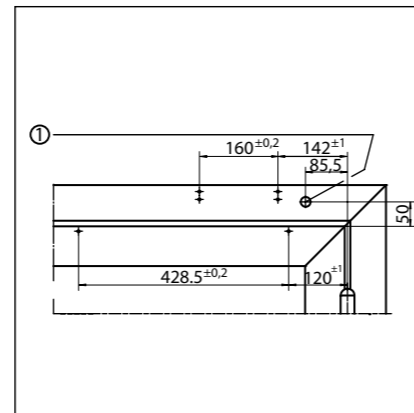


Voorbeeld voor montage van GEZE TS 5000 EFS met montageplaat

## Montage met montageplaat



Doorsnede = Montage met montageplaat

Montagematen voor linksdraaiende deur  
1 = kabeltoevoer 24 VMontagematen voor rechtsdraaiende deur  
1 = kabeltoevoer 24 V

## GEZE TS 5000 EFS - Bestelinformatie

Omschrijving	Uitvoering	Art.nr.
GEZE TS 5000 EFS compleet pakket voor montage op de deur/scharnierzijde zwaarte EN 2-5, met vrijlooptoefunctie, met glijrail en arm	zilver	095076
	wit RAL 9016	107956
	RAL-kleur <sup>2)</sup>	098326
GEZE TS 5000 EFS compleet pakket voor kopmontage/scharnierzijde zwaarte EN 2-5, met vrijlooptoefunctie, met glijrail en arm	zilver	093556
	wit RAL 9016	107957
	RAL-kleur <sup>2)</sup>	098327
<b>Montagemateriaal</b>		
Montageplaat voor standaard- / T-STOP- / EFS-glijrail	zilver	001512
	wit RAL 9016	129252
	RAL-kleur <sup>2)</sup>	104515
Montageplaat voor deurdranger TS 5000 EFS/RFS/EHY / 4000 E gatenpatroon volgens DIN EN 1154 bijlage 1	zilver	059107
	RAL-kleur <sup>2)</sup>	100044
<b>Accessoires</b>		
GEZE rookmeldcentrale RSZ6 goedgekeurd voor alle GEZE vergrendelingen	zilver	099851
	donkerbrons	099857
	wit RAL 9016	099858
	rvs-kleurig <sup>1)</sup>	099856
	RAL-kleur <sup>2)</sup>	099859
GEZE rookmelder RS 5 voor plafond- en steunmontage	zilver	027052
	donkerbrons	028939
	wit RAL 9016	028940
	rvs-kleurig <sup>1)</sup>	028942
RAL-kleur <sup>2)</sup>	028941	
GEZE rookmelder Typ 142 compleet met sokkel, 24V DC	wit	091273
GEZE onderbrekingsschakelaar met glasruitje en 5 verwisselbare teksten, inbouw uitvoering, voor het handmatig uitschakelen van elektrisch aanstuurbare deurdrangers en deurhoudmagneten	alpine wit	120880
GEZE onderbrekingsschakelaar, inbouw uitvoering, voor het handmatig uitschakelen van elektrisch aanstuurbare deurdrangers en deurhoudmagneten	alpine wit	116266
Opbouwdoos enkelvoudig		120503
Reserve glasruitje voor GEZE onderbrekingsschakelaar 120880		010994

1) Alleen voor droge ruimtes geschikt

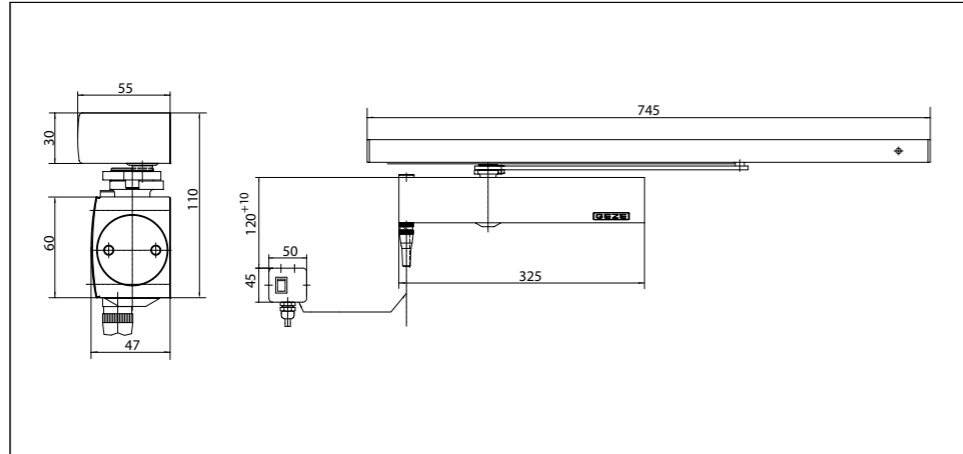
2) Toeslag voor speciale RAL-kleuren zie algemene informatie in de prijslijst

## GEZE TS 5000 RFS

Opbouwdeurdranger met glijrail voor enkele deuren, deurbreedte tot 1250 mm, met vrijloofunctie en rookmeldcentrale

De opbouwdeurdranger TS 5000 RFS voor enkele deuren heeft een geïntegreerde rookschakelaar als ook een vrijloofunctie. Hierdoor kan de gebruiker de deur passeren zonder weerstand in de openings- en sluitrichting te ondervinden. De vrijloof- ofwel 'freeswing-functie' komt tot stand, door de deur éénmalig te openen voorbij de 75 graden. Bij brand sluit de deur automatisch, daarom is het toegestaan deze deurdranger bij brand- en rookwerende deuren toe te passen, volgens EN 1155. De sluitkracht volgens EN 1154, zwaarte 2-5, de sluitsnelheid en de eindslag zijn aan de voorzijde instelbaar. De deurdranger heeft een optische zwaarte-indicatie.

## GEZE TS 5000 RFS



## Toepassingen

- Voor enkelwerkende deuren, deurbreedte tot 1250 mm
- Kan zonder wijziging op rechts- en linksdraaiende deuren worden toegepast
- Voor rook- en brandwerende deuren
- Montage op de deur of kopmontage aan de scharnierzijde mogelijk

## Technische gegevens deurdranger

Productkenmerken	GEZE TS 5000 RFS compleet pakket voor montage op de deur	GEZE TS 5000 RFS compleet pakket voor kopmontage
Sluitkracht volgens EN1154	2 - 5	
Deurbreedte tot	1250 mm	
Uitvoering DIN-L en DIN-R gelijk	•	•
Bedrijfsspanning	230 V 50 Hz	
Product gekeurd volgens	Deurdranger gekeurd volgens EN1154 Vastzeteenheid gekeurd volgens EN1155 Als vastzetvoorziening toegestaan door de DIBt	
Voor rook- en brandwerende deuren	•	•
Montageplaat, gatenpatroon volgens EN1154 bijlage	•	•
Lengte	325 mm	548 mm
Totale diepte	46 mm	66 mm
Hoogte	60 mm	65 mm

## Functies

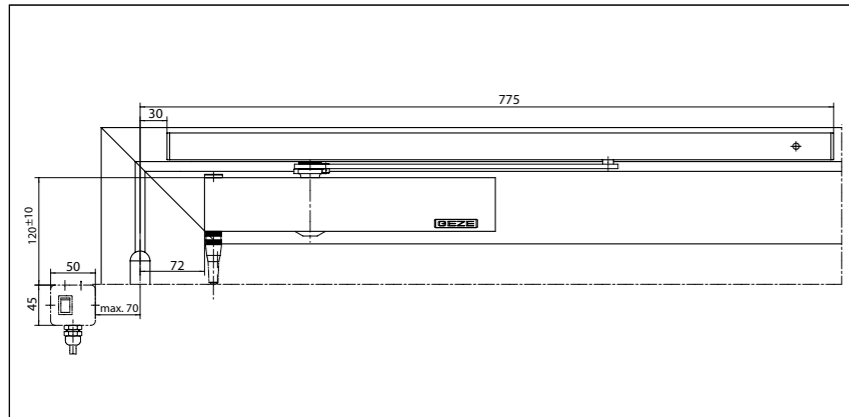
Vrijloofunctie	•	•
Vrijloofbereik	75°-170°	
Sluitkracht instelbaar	Traploos	
Sluitsnelheid instelbaar	•	•
Eindslag instelbaar	Via ventiel	
Openingsdemping geïntegreerd	Niet	
Positie instelling sluitkracht	Aan de voorzijde	
Optische zwaarte-indicatie	•	•
Veiligheidsventiel tegen vandalisme	•	•
Temperatuurgevoelige ventielen	•	•
Rookschakelaar geïntegreerd	•	•
met optische bedrijfsweergave	•	•
met vervuilingindicatie	•	•
met aanpassing van de alarmgrens	•	•
Voeding geïntegreerd	•	•

○ = optie

● = standaard

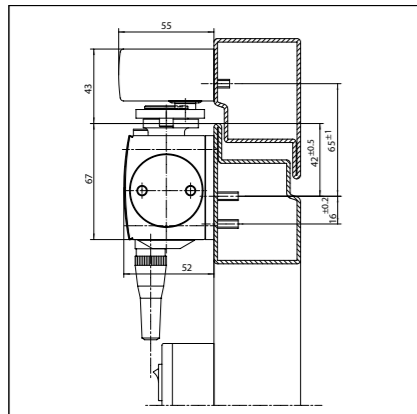


**Montage op de deur/scharnierzijde TS 5000 RFS**

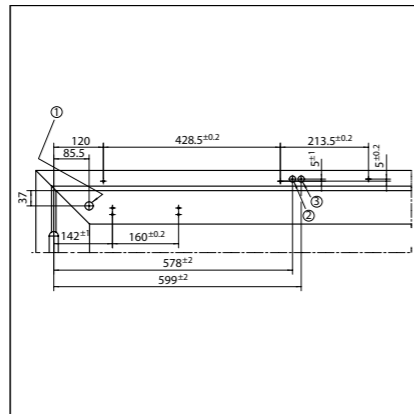


Voorbeeld voor montage van GEZE TS 5000 RFS met montageplaat op een brandwerende deur

**Montage met montageplaat**

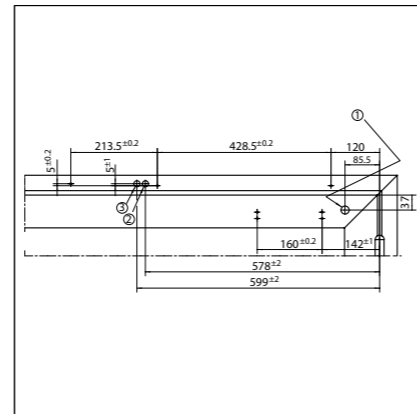


Doorsnede = Montage met montageplaat



Montagematen voor linksdraaiende deur

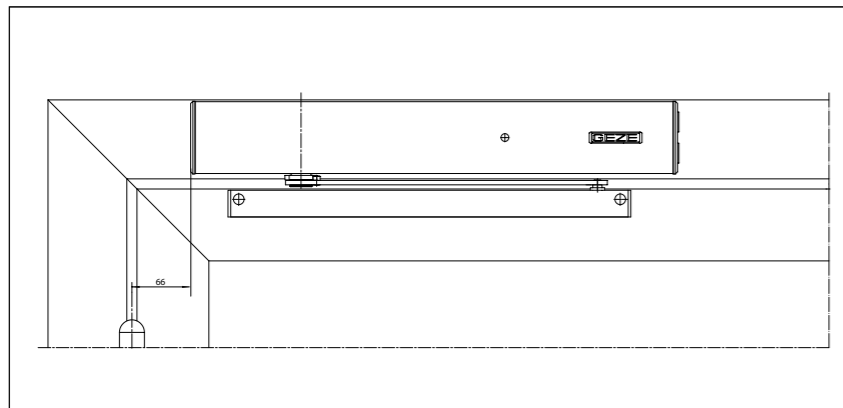
- 1 = weggewerkte kabeloverbrenging 24 V
- 2 = ø 15 230 V AC
- 3 = ø 15 kabeltoevoer TS 5000 E-HY 24 V



Montagematen voor rechtsdraaiende deur

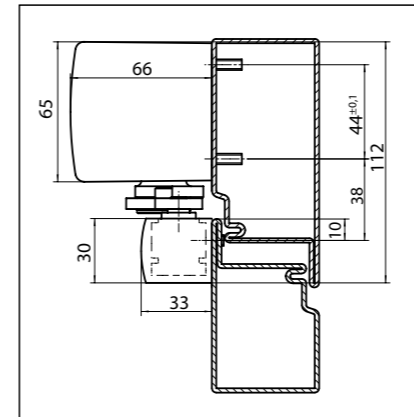
- 1 = weggewerkte kabeloverbrenging 24 V
- 2 = ø 15 230 V AC
- 3 = ø 15 kabeltoevoer TS 5000 E-HY 24 V

**Kopmontage/scharnierzijde TS 5000 RFS**

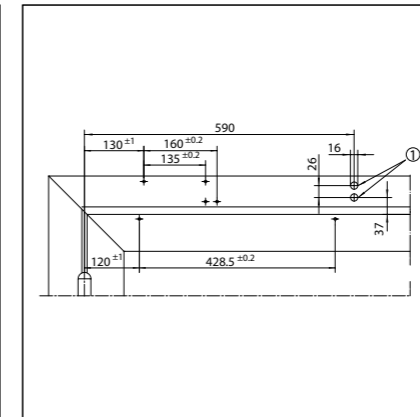


Voorbeeld voor montage (directe montage) van GEZE TS 5000 RFS

**Directe montage**

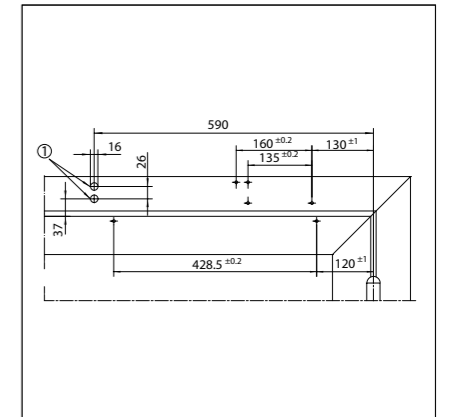


Doorsnede = Directe montage



Montagematen voor linksdraaiende deur

- 1 = kabeltoevoer naar keuze



Montagematen voor rechtsdraaiende deur

- 1 = kabeltoevoer naar keuze



TS 5000 RFS, Verwaltung Katholische Kirche, Stuttgart

## GEZE TS 5000 RFS - Bestelinformatie

Omschrijving	Uitvoering	Art.nr.
GEZE TS 5000 RFS compleet pakket voor montage op de deur/scharnierzijde zwaarte EN 2-5, met vrijlooppakket, glijrail met geïntegreerde rookmeldcentrale en arm	zilver	121817
	wit RAL 9016	121818
	RAL-kleur <sup>2)</sup>	121819
GEZE TS 5000 RFS compleet pakket voor kopmontage/scharnierzijde zwaarte EN 2-5, met vrijlooppakket, glijrail met geïntegreerde rookmeldcentrale en arm	zilver	115200
	wit RAL 9016	115202
	RAL-kleur <sup>2)</sup>	115203
<b>Montagemateriaal</b>		
Montageplaat voor standaard- / T-STOP- / EFS-glijrail	zilver	001512
	wit RAL 9016	129252
	RAL-kleur <sup>2)</sup>	104515
Montageplaat voor R- / RFS-glijrail	zilver	123296
	RAL-kleur <sup>2)</sup>	123297
Montageplaat voor deurdranger TS 5000 RFS KM/ 4000 R en R-IS gatenpatroon volgens DIN EN 1154 bijlage 1	zwart	058808
Montageplaat voor deurdranger TS 5000 EFS/RFS/EHY / 4000 E gatenpatroon volgens DIN EN 1154 bijlage 1	zilver	059107
	RAL-kleur <sup>2)</sup>	100044
<b>Accessoires</b>		
GEZE rookmelder RS 5 voor plafond- en steunmontage	zilver	027052
	donkerbrons	028939
	wit RAL 9016	028940
	rvs-kleurig <sup>1)</sup>	028942
	RAL-kleur <sup>2)</sup>	028941
GEZE rookmelder Typ 142 compleet met sokkel, 24V DC	wit	091273
GEZE onderbrekingsschakelaar met glasruitje en 5 verwisselbare teksten, inbouw uitvoering, voor het handmatig uitschakelen van elektrisch aanstuurbare deurdrangers en deursoemagneten	alpine wit	120880
GEZE onderbrekingsschakelaar, inbouw uitvoering, voor het handmatig uitschakelen van elektrisch aanstuurbare deurdrangers en deursoemagneten	alpine wit	116266
Opbouwdoos enkelvoudig		120503
Reserve glasruitje voor GEZE onderbrekingsschakelaar 120880		010994

1) Alleen voor droge ruimtes geschikt

2) Toeslag voor speciale RAL-kleuren zie algemene informatie prijslijst

## GEZE TS 5000 ISM

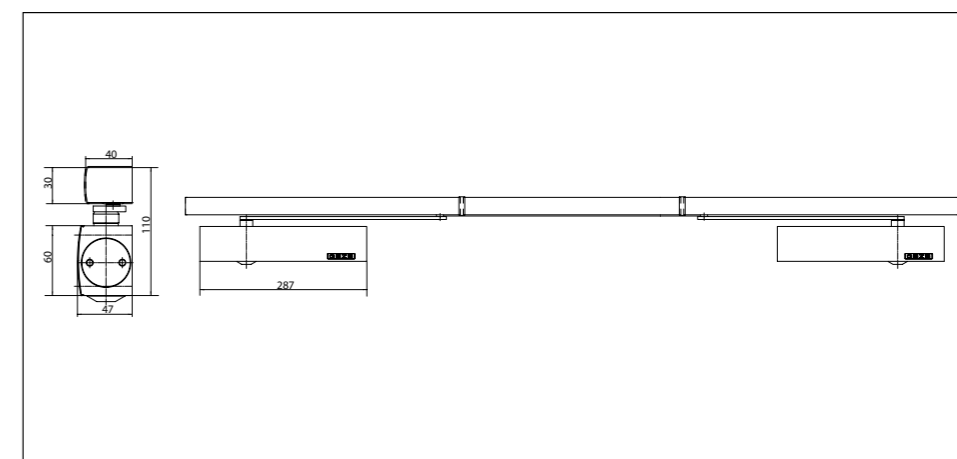
## Opbouwdeursysteem voor dubbele deuren met geïntegreerde mechanische sluitvolgorderegeling tot 2800 mm deurbreedte

Bij dubbele deuren wordt de juiste sluitvolgorde van beide deuren door de sluitvolgorderegeling gegarandeerd. Bij het sluiten van de deur blijft de loopdeur in wachtpositie, tot de standdeur gesloten is en via de sluitvolgorderegeling wordt vrijgegeven. De GEZE systeemoplossing bestaat uit twee opbouwdeurdrangers TS 5000 met instelbare sluitkracht, zwaarte 2-6 volgens EN 1154, gecombineerd met ISM-glijrail met geïntegreerde mechanische sluitvolgorderegeling getest volgens EN 1158. Het opbouwdeursysteem TS 5000 ISM is voor dubbele rook- en brandwerende deuren toegestaan. Voor de niet-scharnierzijde biedt GEZE de TS 5000 L-ISM variant. Voor een paniek- vluchtvariant adviseert GEZE de TS 5000 L-ISM VPK met een x-maatvoering tot 125 mm, met een symmetrisch aanzicht.

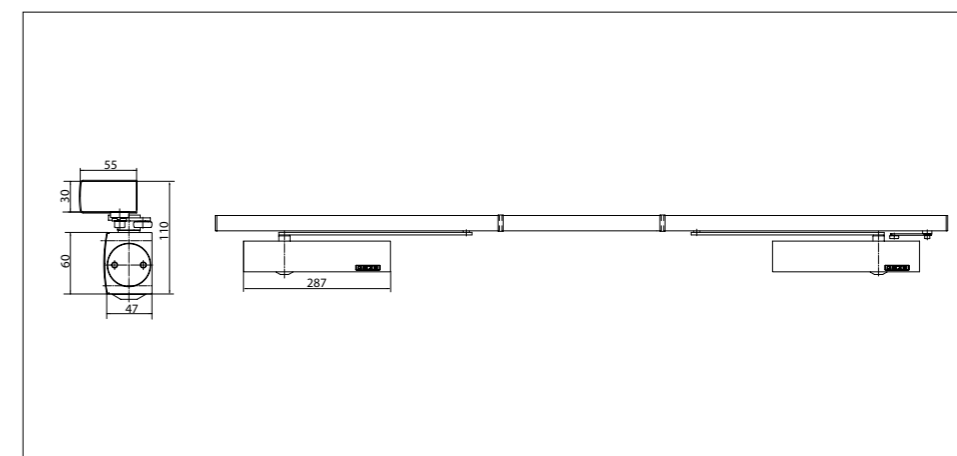
## GEZE TS 5000 ISM



## GEZE TS 5000 ISM



## GEZE TS 5000 L-ISM / TS 5000 L-ISM VPK



**Toepassingen ISM**

- Voor dubbele deuren, deurbreedte tot 1400 mm
- Min. scharnierafstand = 1300 mm, max. scharnierafstand = 2800 mm
- Uitvoering overlengte tot 3200 mm
- Ook geschikt voor deuren van verschillende breedtes, min. breedte van de standdeur = 400mm
- Voor rook- en brandwerende deuren
- Voor links en rechts draaiende deuren zonder aanpassing toepasbaar

**Toepassingen L-ISM**

- Voor dubbele deuren, deurbreedte tot 1400 mm
- Min. scharnierafstand = 1360 mm, max. scharnierafstand = 2800 mm
- Ook geschikt voor deuren van verschillende breedtes, min. breedte van de standdeur = 380 mm
- Voor rook- en brandwerende deuren
- Voor links en rechts draaiende deuren zonder aanpassing toepasbaar
- Gebruikt als standaardvariant op de niet-scharnierzijde of met paniekfunctie alleen aan de loopdeur

**Toepassingen L-ISM VPK**

- Voor dubbele deuren met paniekfunctie, deurbreedte tot 1400 mm
- Min. scharnierafstand = 1300 mm, max. scharnierafstand = 2800 mm
- Ook geschikt voor deuren van verschillende breedtes, min. breedte van de standdeur = 380 mm
- Voor rook- en brandwerende deuren
- Voor links en rechts draaiende deuren zonder aanpassing toepasbaar

**Technische gegevens deurdranger**

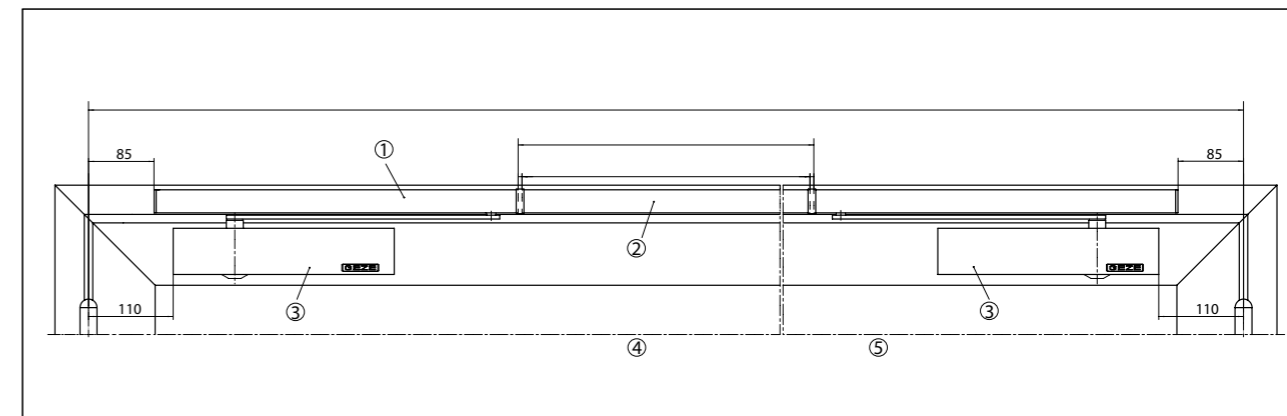
Productkenmerken	Deurdranger GEZE TS 5000	Deurdranger GEZE TS 5000 L
Sluitkracht volgens EN1154	2 - 6	
Deurbreedte tot	1400 mm	
Uitvoering DIN-L en DIN-R gelijk	•	•
Product gekeurd volgens	Deurdranger gekeurd volgens EN1154	
Voor rook- en brandwerende deuren	•	•
Montageplaat, gatenpatroon volgens EN1154 bijlage	•	•
Lengte	287 mm	
Totale diepte	47 mm	
Hoogte	60 mm	
<b>Funcies</b>		
Sluitkracht instelbaar	Traploos	
Sluitsnelheid instelbaar	•	•
Eindslag instelbaar	Via ventiel	
Openingsdemping geïntegreerd	Hydraulisch instelbaar	
Positie instelling sluitkracht	Aan de voorzijde	
Optische zwaarte-indicatie	•	•
Veiligheidsventiel tegen vandalisme	•	•
Temperatuurgevoelige ventielen	•	•

**Technische gegevens glijrail**

Productkenmerken	ISM-glijrail TS 5000	ISM-glijrail BG TS 5000	ISM-glijrail BG VPK TS 5000 compleet pakket
Min. scharnierafstand	1300 mm	1360 mm	1300 mm
Min. standdeurbreedte	400 mm	380 mm	380 mm
Product gekeurd volgens	Sluitvolgeregelaar gekeurd volgens EN1158		Deurdranger gekeurd volgens EN1154 Sluitvolgeregelaar gekeurd volgens EN1158
Lengte	2630 mm	2730 mm	2730 mm
Totale diepte	40 mm	55 mm	55 mm
Hoogte	30 mm	30 mm	30 mm
<b>Funcies</b>			
Sluitvolgorderegeling geïntegreerd	•	•	•
Vastzetting geïntegreerd	○	○	○
In hoogte verstelbaar	•	•	•

○ = optie

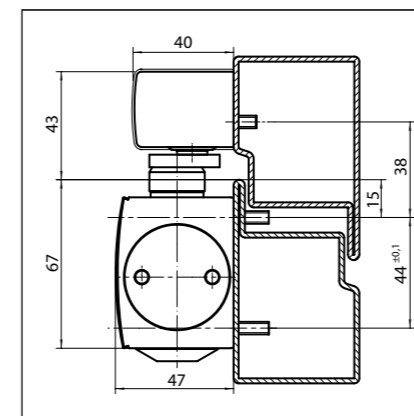
● = standaard

**Montage op de deur/scharnierzijde TS 5000 ISM**

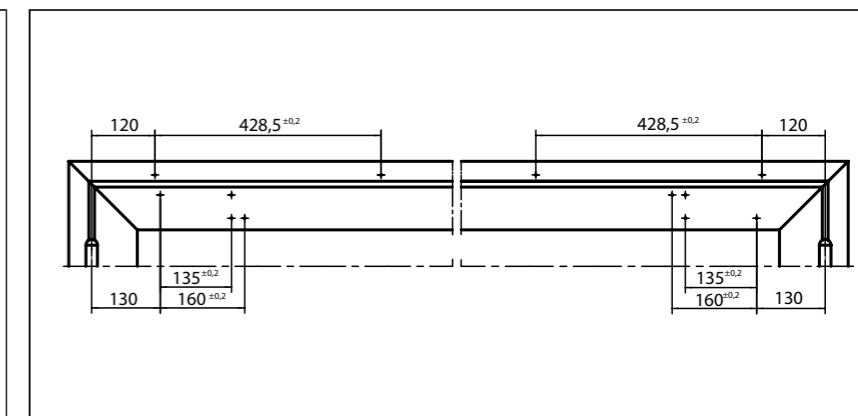
Voorbeeld voor montage van systeem GEZE TS 5000 ISM op een stalen deur

**Directe montage**

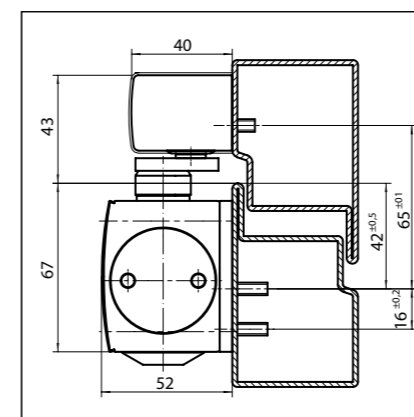
- 1 = ISM-glijrail
- 2 = middelste deel op maat te maken
- 3 = TS 5000
- 4 = loopdeur
- 5 = standdeur



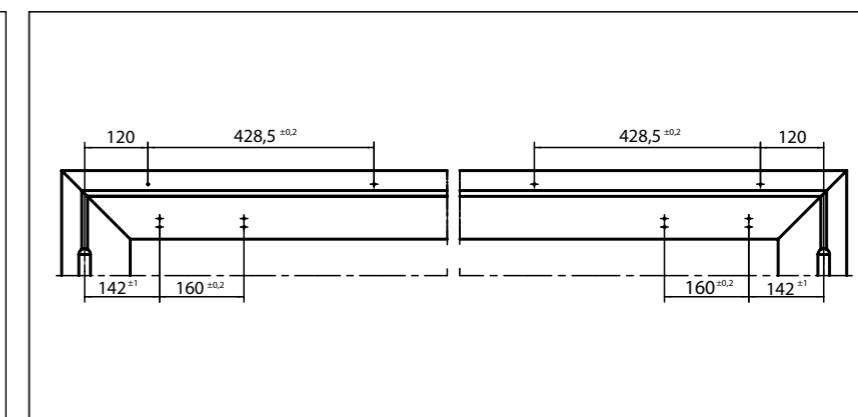
Doorsnede = Directe montage



Montagematen

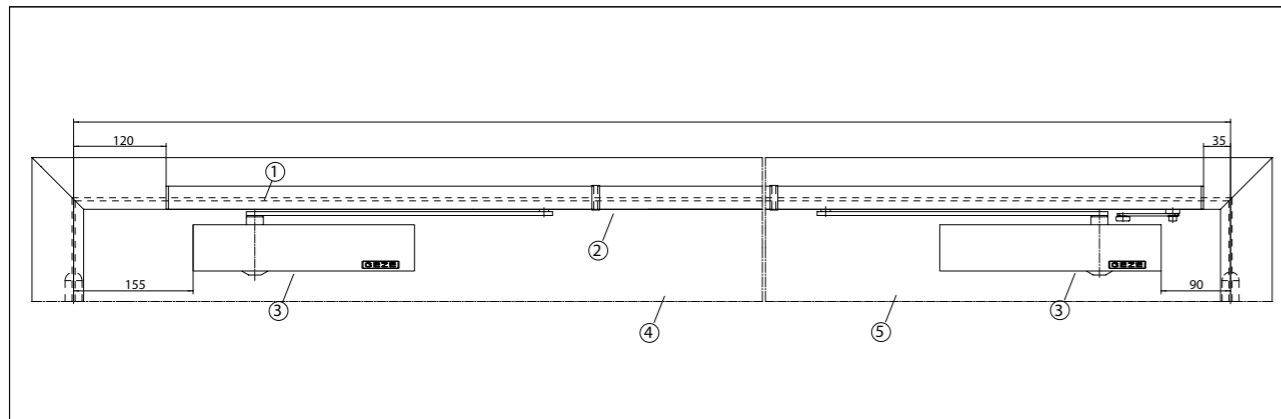
**Montage met montageplaat**

Doorsnede = Montage met montageplaat



Montagematen

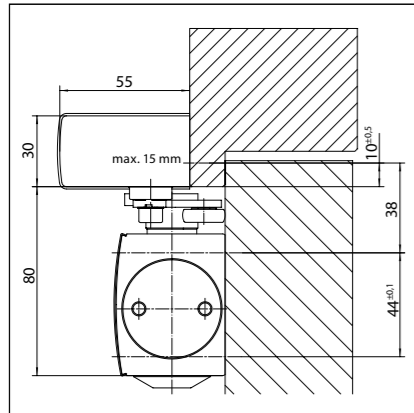
Montage op de deur/niet-scharnierzijde TS 5000 L-ISM



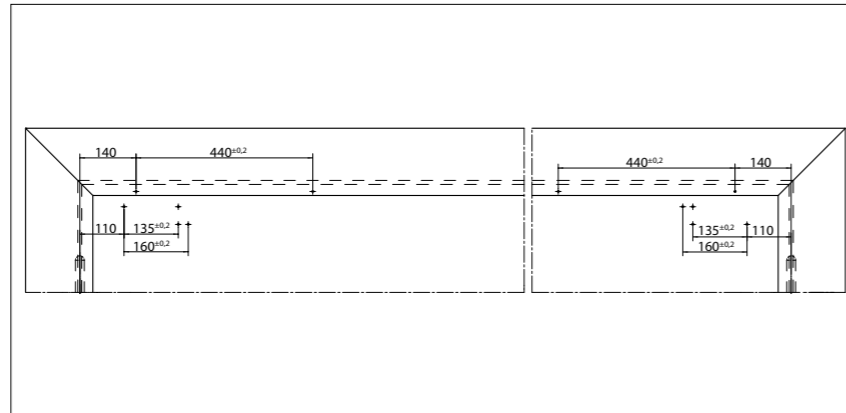
Voorbeeld voor montage van GEZE TS 5000 L-ISM

- 1 = ISM-glijrail BG
- 2 = middelste deel op maat te maken
- 3 = TS 5000 L
- 4 = loopdeur
- 5 = standdeur

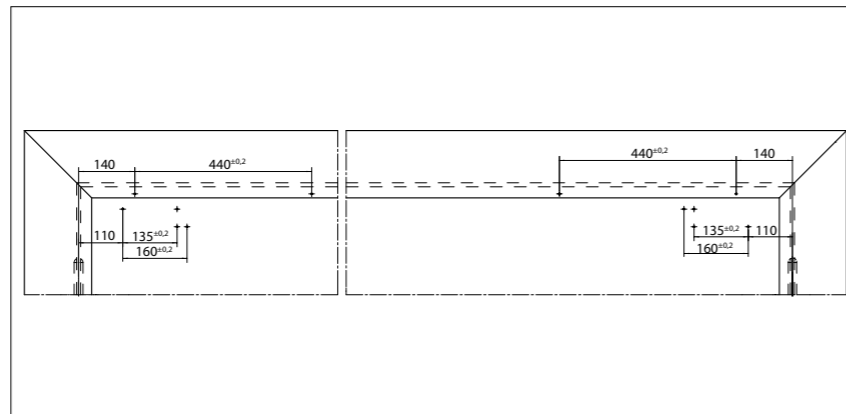
Directe montage



Doorsnede = Directe montage

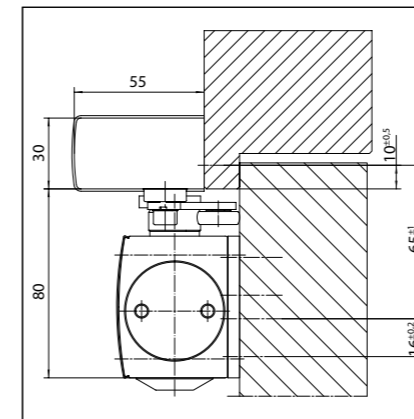


Montagematen rechtse deur = loopdeur, linkse deur = standdeur

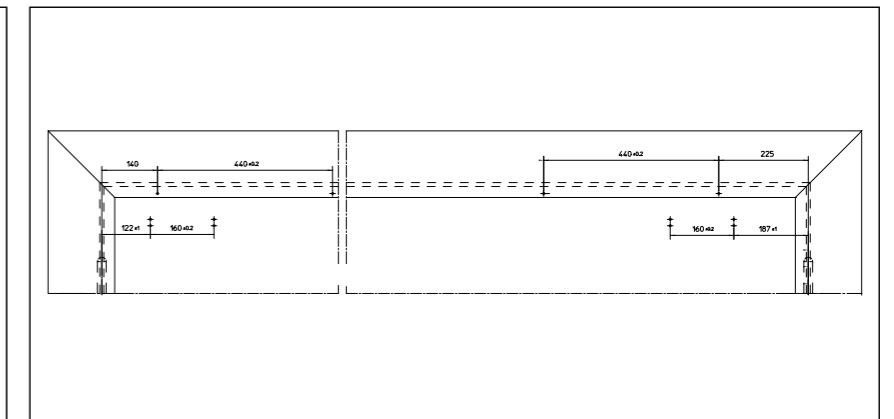


Montagematen rechtse deur = standdeur, linkse deur = loopdeur

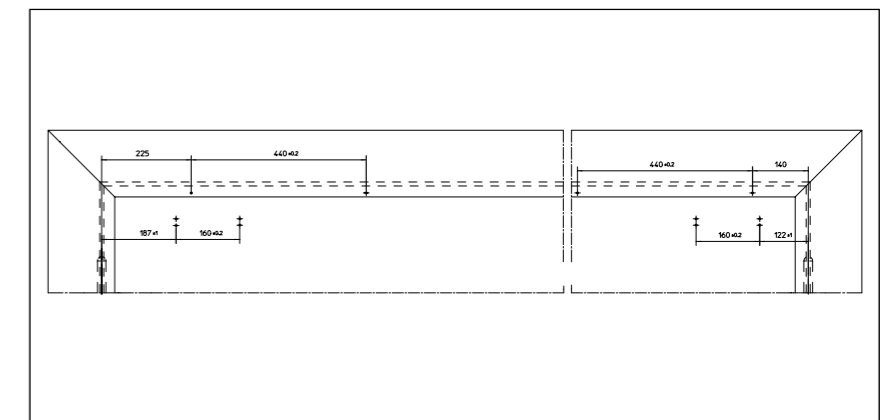
Montage met montageplaat



Doorsnede = Montage met montageplaat



Montagematen rechtse deur = standdeur, linkse deur = loopdeur

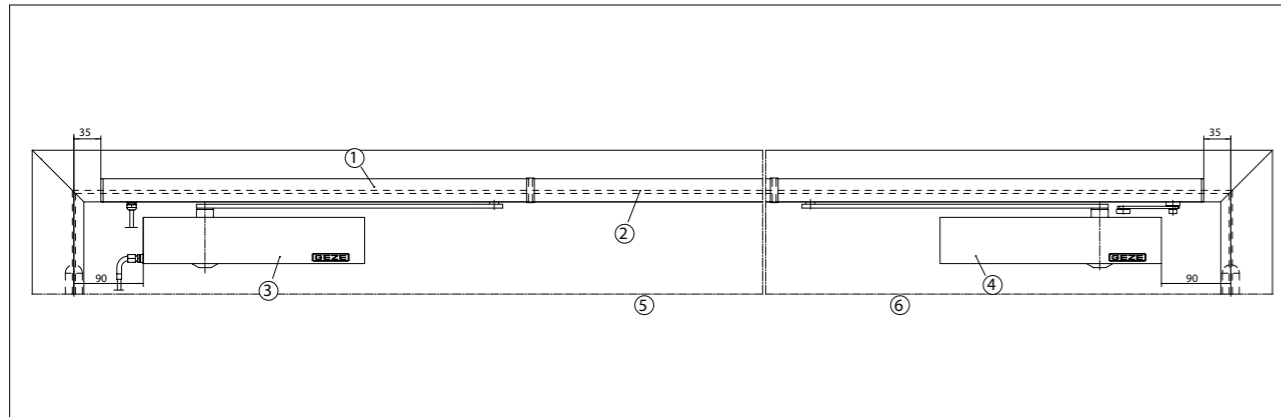


Montagematen rechtse deur = loopdeur, linkse deur = standdeur



TS 5000 L-ISM, Rheinlandhaus, Köln

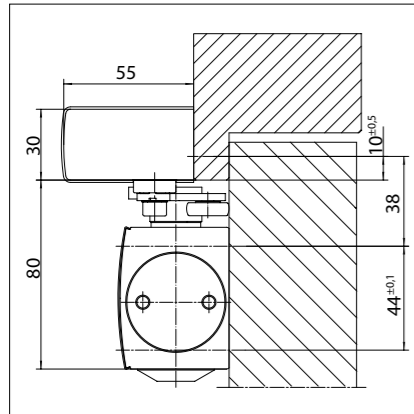
Montage op de deur/niet-scharnierzijde TS 5000 L-ISM VPK



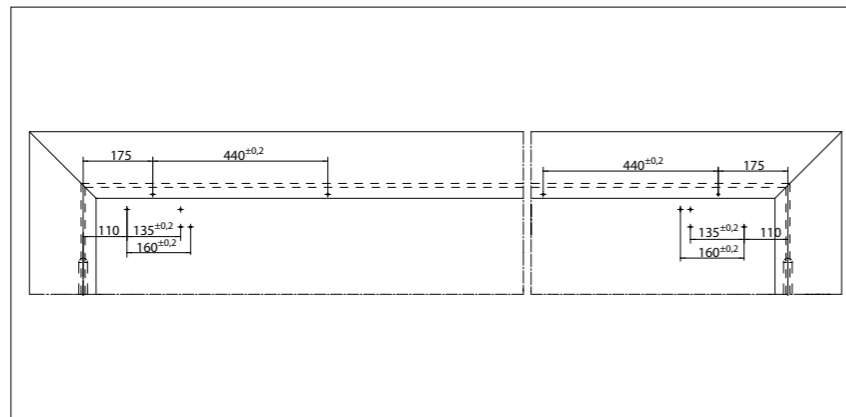
Voorbeeld voor montage van GEZE TS 5000 L-ISM-VP

- 1 = ISM-glijrail BG VPK
- 2 = middelste deel op maat te maken
- 3 = TS 5000 L-IS
- 4 = TS 5000 L
- 5 = loopdeur
- 6 = standdeur

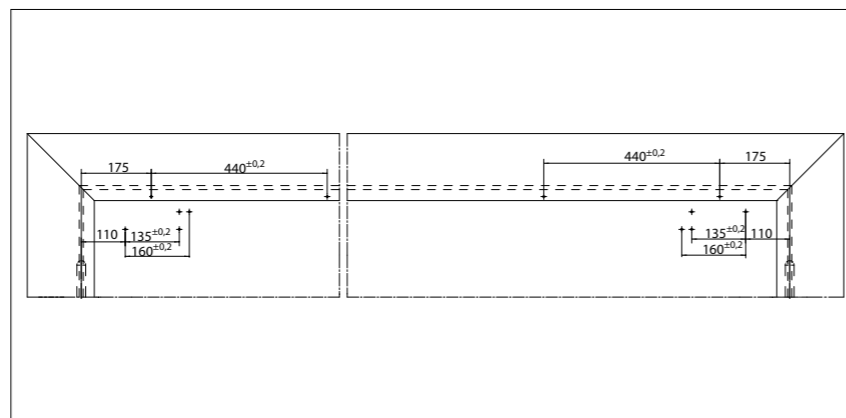
Directe montage



Doorsnede = Directe montage

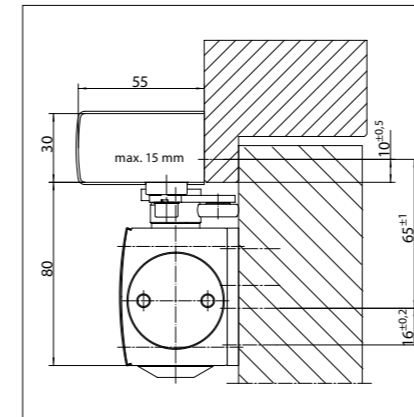


Montagematen rechtse deur = loopdeur, linkse deur = standdeur

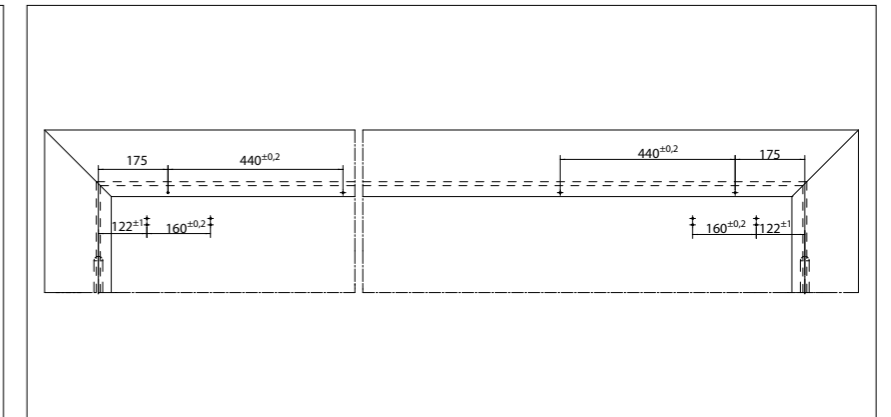


Montagematen rechtse deur = standdeur, linkse deur = loopdeur

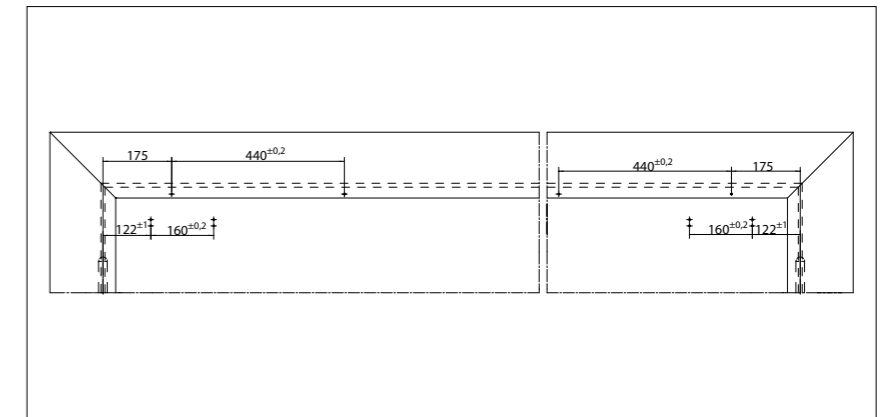
Montage met montageplaat



Doorsnede = Montage met montageplaat



Montagematen rechtse deur = standdeur, linkse deur = loopdeur



Montagematen rechtse deur = loopdeur, linkse deur = standdeur



## GEZE TS 5000 ISM - Bestelinformatie

Omschrijving	Uitvoering	Art.nr.
Deurdranger GEZE TS 5000 zwaarte EN 2-6, met openingsdemping (zonder glijrail, zonder arm)	zilver	027333
	donkerbrons	027334
	wit RAL 9016	027335
	rvs-kleurig <sup>1)</sup>	137721
	RAL-kleur <sup>2)</sup>	027336
Deurdranger GEZE TS 5000 L zwaarte EN 2-6, met openingsdemping (zonder glijrail, zonder arm)	zilver	027351
	donkerbrons	029399
	wit RAL 9016	029400
	rvs-kleurig <sup>1)</sup>	137723
	RAL-kleur <sup>2)</sup>	027352
ISM-glijrail TS 5000 doorgaand, met geïntegreerde sluitvolgorderegeling en armen	zilver	115549
	donkerbrons	115550
	wit RAL 9016	115591
	rvs-kleurig <sup>1)</sup>	115592
	RAL-kleur <sup>2)</sup>	115593
ISM-glijrail TS 5000 overlengte doorgaand, overlengte tot 3200mm, met geïntegreerde sluitvolgorderegeling en armen	zilver	115598
	RAL-kleur <sup>2)</sup>	115599
	zilver	115594
ISM-glijrail BG TS 5000 doorgaand, met geïntegreerde sluitvolgorderegeling en armen	wit RAL 9016	115595
	rvs-kleurig <sup>1)</sup>	115596
	RAL-kleur <sup>2)</sup>	115597
ISM-glijrail BG VPK TS 5000 compleet pakket systeemoplossing voor algemeen gebruik bij paniekdeuren, bestaande uit 1 x TS 5000 L, 1 x TS 5000 L-IS, 1 x ISM BG-glijrail, doorgaand, met geïntegreerde ontkoppelmecaniek en armen	zilver	133093
	wit RAL 9016	142656
	RAL-kleur <sup>2)</sup>	133105
<b>Montagemateriaal</b>		
Montageplaat voor ISM- / E-ISM-glijrail	zilver	118702
	RAL-kleur <sup>2)</sup>	118703
Montageplaat voor deurdranger TS 5000/4000 gatenpatroon volgens DIN EN 1154 bijlage 1	zilver	049185
	donkerbrons	052351
	wit RAL 9016	068627
	verzinkt	057956
	RAL-kleur <sup>2)</sup>	029176
Montageplaat voor ISM- / E-ISM- / R-ISM-glijrail BG en VP variaties	zilver	118704
	RAL-kleur <sup>2)</sup>	118705
Hoekmontageplaat voor ISM- / E-ISM- / R-ISM-glijrail BG	zilver	118706
	RAL-kleur <sup>2)</sup>	118707
Montageplaat voor ISM-BG VPK-glijrail	zilver	139757
	RAL-kleur <sup>2)</sup>	139760
Hoekmontageplaat voor ISM-BG VPK-glijrail	zilver	139710
	RAL-kleur <sup>2)</sup>	139763

1) Alleen voor droge ruimtes geschikt

2) Toeslag voor speciale RAL-kleuren zie algemene informatie prijslijst

## GEZE TS 5000 ISM - Bestelinformatie

Omschrijving	Uitvoering	Art.nr.
<b>Accessoires</b>		
Afdekkap voor deurdranger TS 5000/TS 4000 alleen voor montage op de deur geschikt <sup>3)</sup>	donkerbrons	067725
	messing	072698
	RAL-kleur <sup>2)</sup>	000756
	Edelstahl	072696
	zilver	067724
Mechanische vastzetenheid voor ISM-glijrail houdkracht instelbaar, vastzetpunt passeerbaar	wit RAL 9016	067726
		118437

1) Alleen voor droge ruimtes geschikt

2) Toeslag voor speciale RAL-kleuren zie algemene informatie in de prijslijst

3) Afdekkappen kunnen niet worden gebruikt voor L-ISM VPK



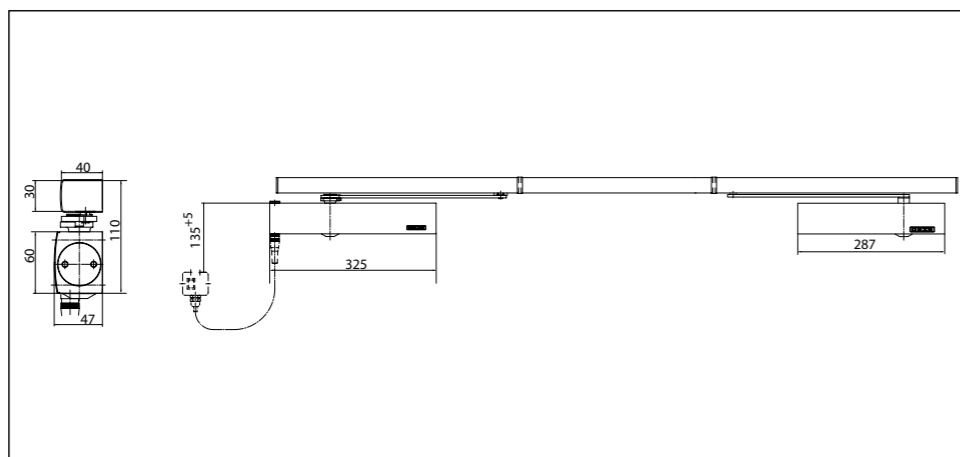
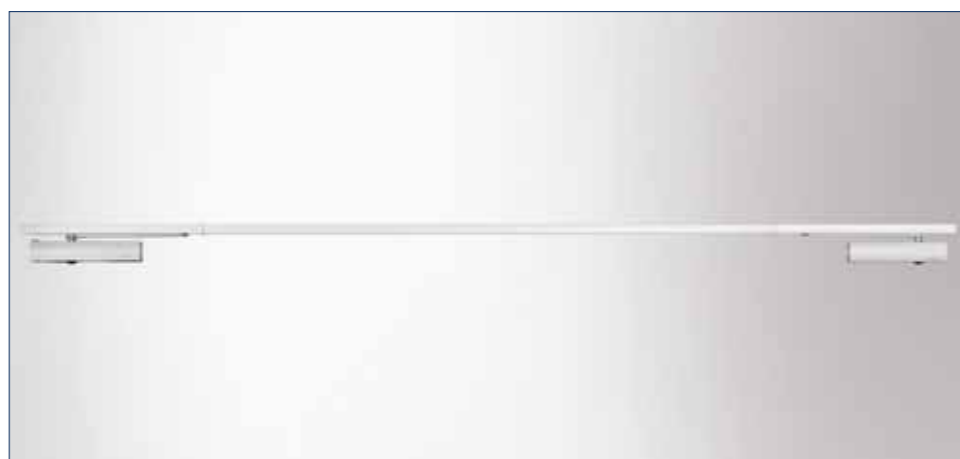
TS 5000 ISM, Rheinlandhaus, Köln

## GEZE TS 5000 ISM-EFS

Opbouwdeursysteem voor dubbele deuren met geïntegreerde sluitvolgorderegeling en vrijloopfunctie tot 2500 mm deurbreedte

Bij de systeemoplossing GEZE TS 5000-EFS kan met behulp van de ISM-EFS glijrail en de opbouwdeurdranger TS 5000 E Hy op de loopdeur de vrijloopfunctie tot stand gebracht worden. Dit vereist het éénmalig openen van de deur tot ca. 75 graden. De standdeur is door de TS 5000 zelfsluitend. De ISM-glijrail zorgt voor de geïntegreerde mechanische sluitvolgorderegeling. De GEZE systeemoplossing bestaat uit een opbouwdeurdranger TS 5000 E-Hy, zwaarte 2-5 volgens EN 1154 op de loopdeur en een TS 5000, zwaarte 2-6 volgens EN 1154 op de standdeur, gecombineerd met een ISM-EFS glijrail met geïntegreerde mechanische sluitvolgorderegeling, getest volgens EN 1158 en vrijloopfunctie op de loopdeur, activeerbaar door het éénmalig openen van de deur tot 75 graden. Het opbouw-deursluitersysteem TS 5000 ISM-EFS is toegestaan voor dubbele rook- en brandwerende deuren.

## GEZE TS 5000 ISM-EFS



## Toepassingen

- Voor dubbele deuren, deurbreedte tot 1250 mm
- Min. scharnierafstand = 1300 mm, max. scharnierafstand = 2500 mm
- Ook geschikt voor deuren van verschillende breedtes, min. breedte van de standdeur = 400mm, max. breedte van de loopdeur = 1250 mm
- Voor rook- en brandwerende deuren
- Voor links en rechts draaiende deuren zonder aanpassing toepasbaar

## Technische gegevens deurdranger

Productkenmerken	Deurdranger GEZE TS 5000	Deurdranger GEZE TS 5000 E-HY
Sluitkracht volgens EN1154	2 - 6	2 - 5
Deurbreedte tot	1400 mm	1250 mm
Uitvoering DIN-L en DIN-R gelijk	•	•
Bedrijfsspanning		24V DC
Product gekeurd volgens	Deurdranger gekeurd volgens EN1154	Deurdranger gekeurd volgens EN1154 Vastzeteenheden gekeurd volgens EN1155
Voor rook- en brandwerende deuren	•	•
Montageplaat, gatenpatroon volgens EN1154 bijlage	•	•
Lengte	287 mm	325 mm
Totale diepte	47 mm	46 mm
Hoogte	60 mm	

## Functies

Sluitkracht instelbaar		Traploos
Sluitsnelheid instelbaar	•	•
Eindslag instelbaar		Via ventiel
Openingsdemping geïntegreerd	Hydraulisch instelbaar	Niet
Positie instelling sluitkracht		Aan de voorzijde
Optische zwaarte-indicatie	•	•
Veiligheidsventiel tegen vandalisme	•	•
Temperatuurongevoelige ventielen	•	•

## Technische gegevens glijrail

Productkenmerken	ISM-EFS-glijrail TS 5000
Min. scharnierafstand	1300 mm
Min. standdeurbreedte	400 mm
Product gekeurd volgens	Sluitvolgoregelaar gekeurd volgens EN1158
Lengte	2330 mm
Totale diepte	40 mm
Hoogte	30 mm

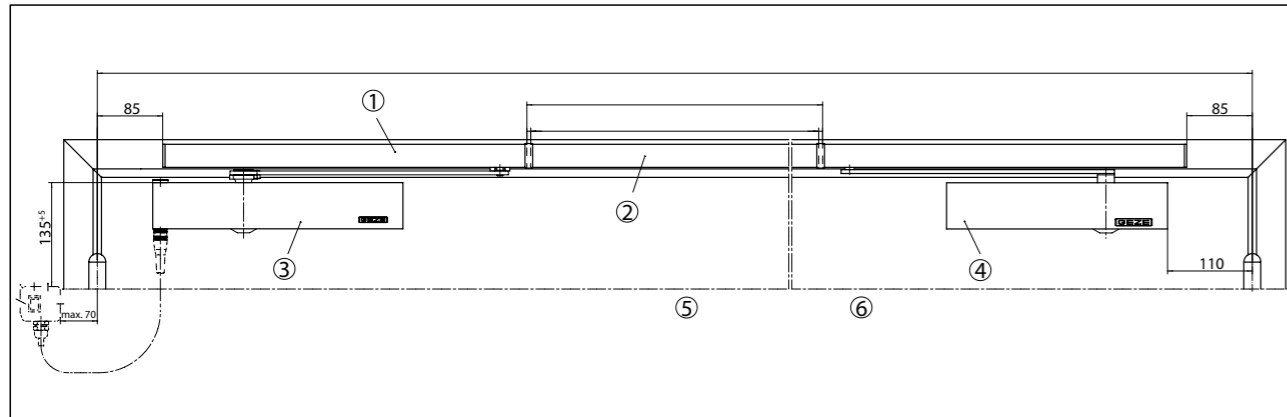
## Functies

Vrijloopfunctie	•
Vrijloopbereik	75°-170°
Vrijloopfunctie aan de loopdeur	•
Sluitvolgorderegeling geïntegreerd	•
Vastzetting geïntegreerd	Niet
In hoogte verstelbaar	•

- = optie
- = standaard



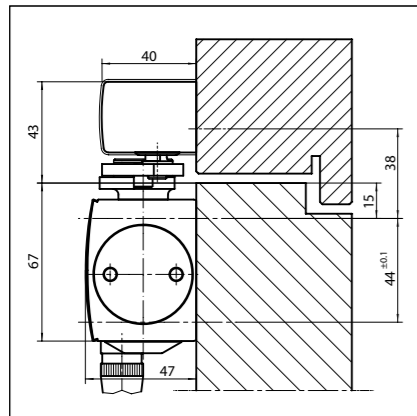
Montage op de deur/scharnierzijde TS 5000 ISM-EFS



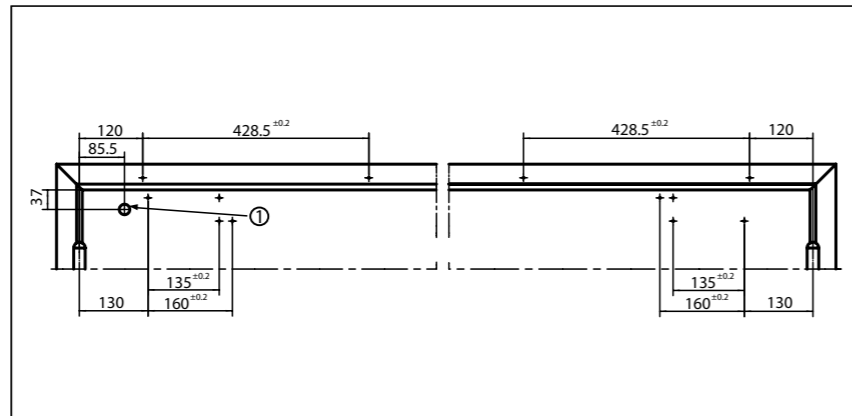
Voorbeeld voor montage van Systems GEZE TS 5000 ISM-EFS op een dubbele houten deur

- 1 = ISM / EFS-glijrail
- 2 = middelste deel op maat te maken
- 3 = TS 5000 E Hy
- 4 = TS 5000
- 5 = loopdeur
- 6 = standdeur

Directe montage

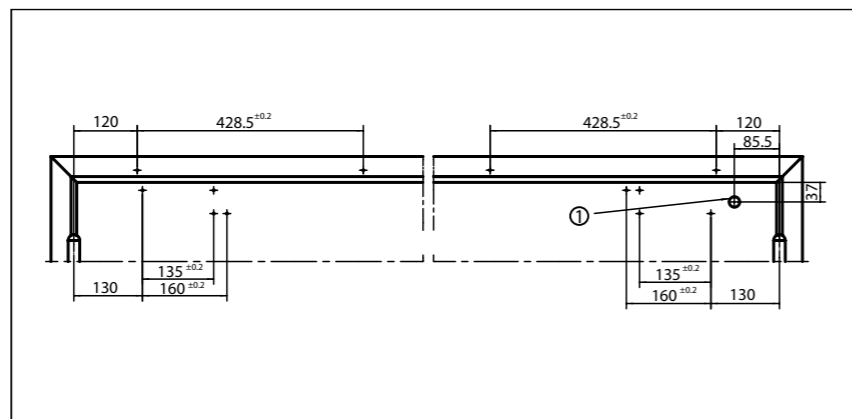


Doorsnede = Directe montage



Montagematen linkse deur = loopdeur, rechtse deur = standdeur

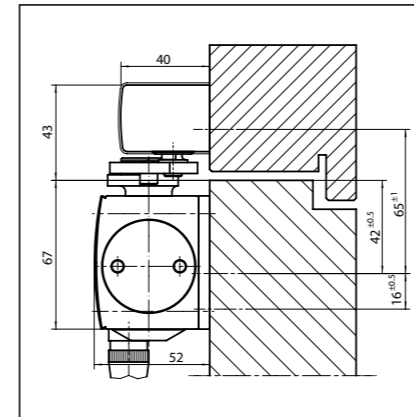
- 1 = Ø 15 bij weggewerkte kabeloverbrenging 24 V



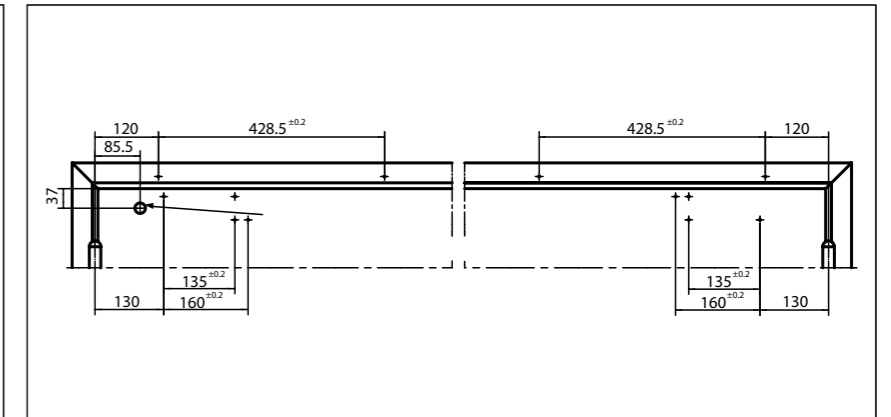
Montagematen rechtse deur = loopdeur, linkse deur = standdeur

- 1 = Ø 15 bij weggewerkte kabeloverbrenging 24 V

Montage met montageplaat

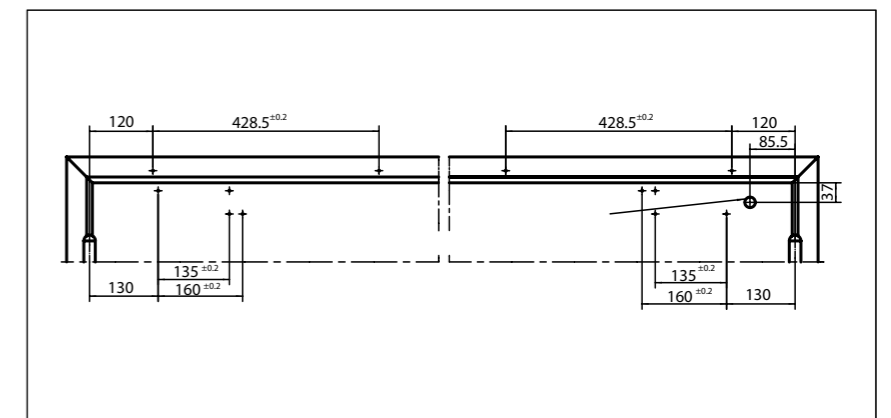


Doorsnede = Montage met montageplaat



Montagematen linkse deur = loopdeur, rechtse deur = standdeur

- 1 = Ø 15 bij weggewerkte kabeloverbrenging 24 V



Montagematen rechtse deur = loopdeur, linkse deur = standdeur

- 1 = Ø 15 bij weggewerkte kabeloverbrenging 24 V

## GEZE TS 5000 ISM-EFS - Bestelinformatie

Omschrijving	Uitvoering	Art.nr.	
Deurdranger GEZE TS 5000 zwaarte EN 2-6, met openingsdemping (zonder glijrail, zonder arm)	zilver	027333	
	donkerbrons	027334	
	wit RAL 9016	027335	
	rvs-kleurig <sup>1)</sup>	137721	
Deurdranger GEZE TS 5000 E-HY voor montage op de deur/scharnierzijde zwaarte EN 2-5, met vastzetting voor vrijlooppunt (zonder glijrail, zonder arm)	RAL-kleur <sup>2)</sup>	027336	
	zilver	121389	
ISM-EFS-glijrail TS 5000	RAL-kleur <sup>2)</sup>	099129	
doorgaand, met geïntegreerde sluitvolgorderegeling, vrijloop-arm aan de loopdeur, standaard-arm aan de standdeur	zilver	121449	
<b>Montagemateriaal</b>	RAL-kleur <sup>2)</sup>	121451	
	zilver	118702	
	Montageplaat voor ISM- / E-ISM-glijrail	RAL-kleur <sup>2)</sup>	118703
	Montageplaat voor deurdranger TS 5000 EFS/RFS/EHY / 4000 E gatenpatroon volgens DIN EN 1154 bijlage 1	zilver	059107
Montageplaat voor deurdranger TS 5000/4000 gatenpatroon volgens DIN EN 1154 bijlage 1	RAL-kleur <sup>2)</sup>	100044	
	zilver	049185	
	donkerbrons	052351	
	RAL-kleur <sup>2)</sup>	029176	
<b>Accessoires</b>	verzinkt	057956	
	wit RAL 9016	068627	
	zilver	099851	
	GEZE rookmeldcentrale RSZ6 goedgekeurd voor alle GEZE vergrendelingen	donkerbrons	099857
GEZE rookmelder RS 5 voor plafond- en steunmontage	wit RAL 9016	099858	
	rvs-kleurig <sup>1)</sup>	099856	
	RAL-kleur <sup>2)</sup>	099859	
	zilver	027052	
GEZE rookmelder Typ 142 compleet met sokkel, 24V DC	donkerbrons	028939	
	wit RAL 9016	028940	
	rvs-kleurig <sup>1)</sup>	028942	
	RAL-kleur <sup>2)</sup>	028941	
GEZE onderbrekingschakelaar met glasruitje en 5 verwisselbare teksten, inbouw uitvoering, voor het handmatig uitschakelen van elektrisch aanstuurbare deurdrangers en deursoedmagneten	wit	091273	
GEZE onderbrekingschakelaar, inbouw uitvoering, voor het handmatig uitschakelen van elektrisch aanstuurbare deurdrangers en deursoedmagneten	alpine wit	120880	
GEZE onderbrekingschakelaar, inbouw uitvoering, voor het handmatig uitschakelen van elektrisch aanstuurbare deurdrangers en deursoedmagneten	alpine wit	116266	
Opbouwdoos enkelvoudig		120503	
Reserve glasruitje voor GEZE onderbrekingschakelaar 120880		010994	

1) Alleen voor droge ruimtes geschikt

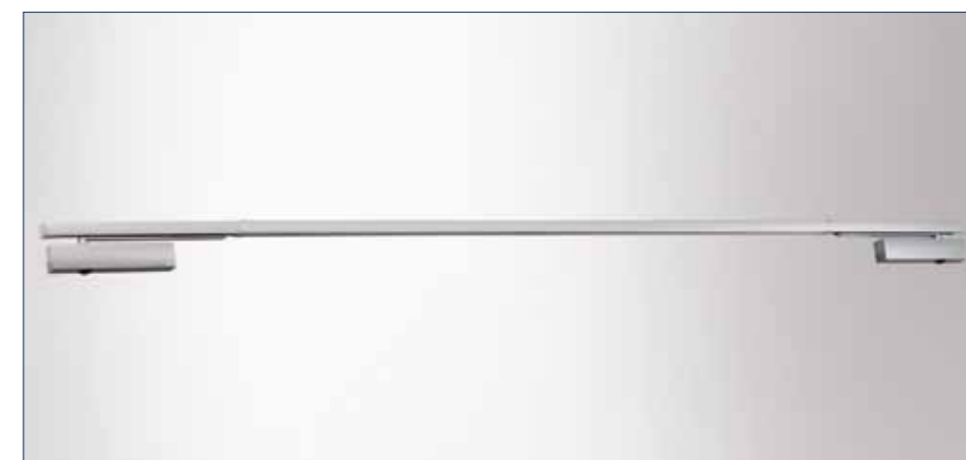
2) Toeslag voor speciale RAL-kleuren zie algemene informatie prijslijst

## GEZE TS 5000 E-ISM

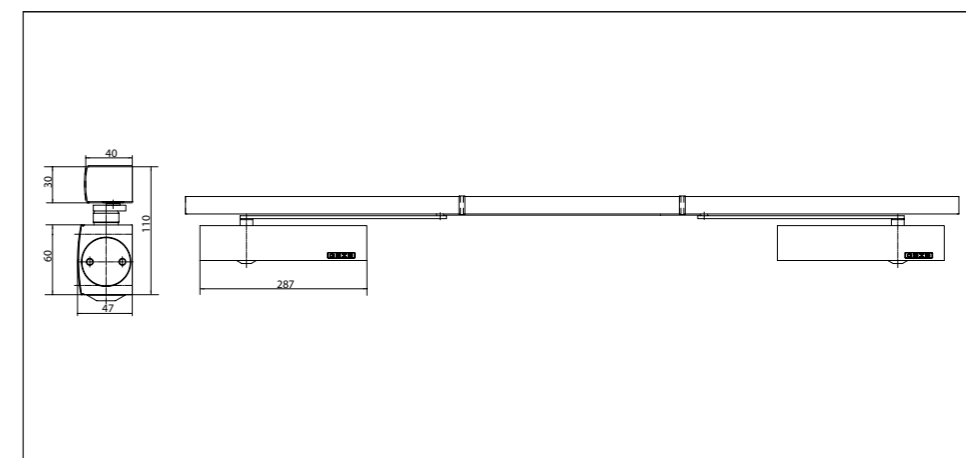
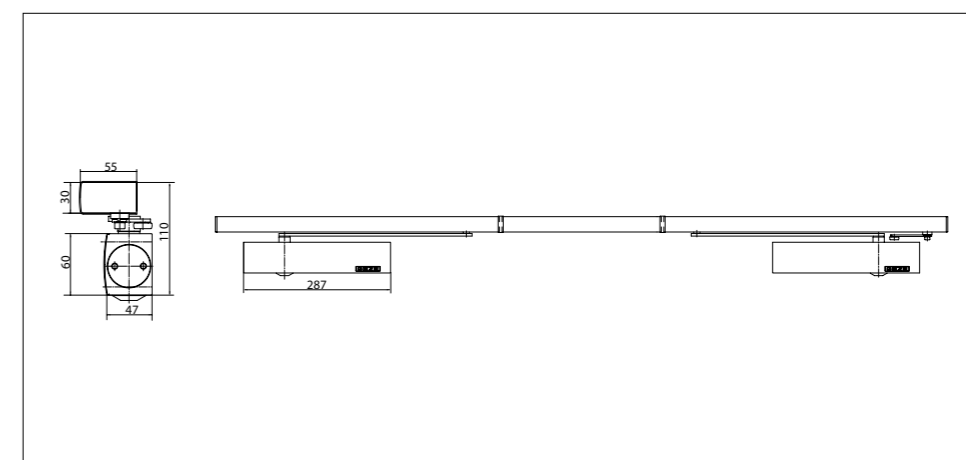
Opbouwdeursysteem voor dubbele deuren, met ingebouwde mechanische sluitvolgorderegeling en elektromechanische vastzetting

Het opbouwdeursysteem TS 5000 E-ISM voor dubbele deuren met geïntegreerde, onzichtbare, sluitvolgorderegeling bestaat uit een elektromechanische vastzettingfunctie in de glijrail, zodat de deur op een exact punt open gezet kan worden. Dit systeem is geschikt voor rook- en brandwerende deuren omdat bij brand de vastzetting loslaat en de deur zelfstandig sluit. De GEZE systeemoplossing bestaat uit twee opbouwdeurdrangers TS 5000 met instelbare sluitkracht zwaarte 2-6 volgens EN 1154, gecombineerd met E-ISM-glijrail met geïntegreerde mechanische sluitvolgorderegeling getest volgens EN 1158 met aan beide zijden elektromechanische vastzetting volgens EN 1155. De houdkracht is regelbaar en het vastzetspunt passeerbaar. Voor de niet-scharnierzijde biedt GEZE de TS 5000 L-E-ISM. Voor paniek-vluchtsituaties biedt GEZE de TS 5000 L-E-ISM VP tot een x-maat van 100 mm, met een asymmetrisch aanzicht.

## GEZE TS 5000 E-ISM



## GEZE TS 5000 E-ISM

GEZE TS 5000 E-ISM /  
TS 5000 L-E-ISM VP

**Toepassingen E-ISM**

- Voor dubbele deuren, deurbreedte tot 1400 mm
- Min. scharnierafstand = 1300 mm, max. scharnierafstand = 2800 mm
- Uitvoering overlengte tot 3200 mm
- Ook geschikt voor deuren van verschillende breedtes, min. breedte van de standdeur = 400mm
- Voor rook- en brandwerende deuren
- Voor links en rechts draaiende deuren zonder aanpassing toepasbaar

**Toepassingen L-E-ISM**

- Voor dubbele deuren, deurbreedte tot 1400 mm
- Min. scharnierafstand = 1360 mm, max. scharnierafstand = 2800 mm
- Ook geschikt voor deuren van verschillende breedtes, min. breedte van de standdeur = 380 mm
- Voor rook- en brandwerende deuren
- Voor links en rechts draaiende deuren zonder aanpassing toepasbaar
- Gebruikt als standaardvariant op de niet-scharnierzijde of met paniekfunctie alleen aan de loopdeur

**Toepassingen L-E-ISM-VP**

- X-maat max. 100 mm (met montageplaat), de deuropeningshoek van de loopdeur is > 90°
- Min. scharnierafstand 1445 mm

**Technische gegevens deurdranger**

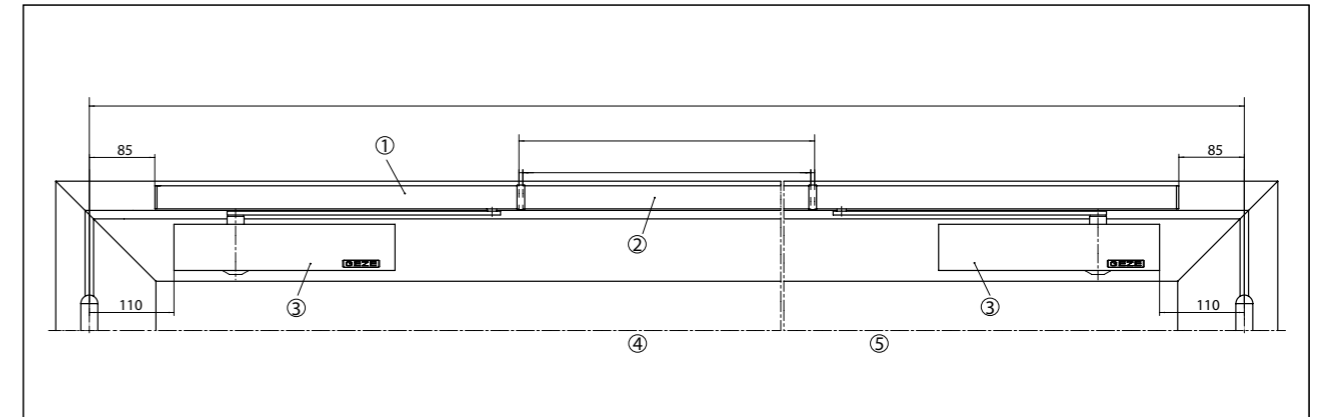
Productkenmerken	Deurdranger GEZE TS 5000	Deurdranger GEZE TS 5000 L
Sluitkracht volgens EN1154	2 - 6	
Deurbreedte tot	1400 mm	
Uitvoering DIN-L en DIN-R gelijk	•	•
Product gekeurd volgens	Deurdranger gekeurd volgens EN1154	
Voor rook- en brandwerende deuren	•	•
Montageplaat, gatenpatroon volgens EN1154 bijlage	•	•
Lengte	287 mm	
Totale diepte	47 mm	
Hoogte	60 mm	
<b>Functies</b>		
Sluitkracht instelbaar	Traploos	
Sluitsnelheid instelbaar	•	•
Eindslag instelbaar	Via ventiel	
Openingsdemping geïntegreerd	Hydraulisch instelbaar	
Positie instelling sluitkracht	Aan de voorzijde	
Optische zwaarte-indicatie	•	•
Veiligheidsventiel tegen vandalisme	•	•
Temperatuurgevoelige ventielen	•	•

**Technische gegevens glijrail**

Productkenmerken	E-ISM-glijrail TS 5000	E-ISM-glijrail VP TS 5000
Min. scharnierafstand	1300 mm	1445 mm
Min. standdeurbreedte	400 mm	380 mm
Bedrijfsspanning	24V DC	
Beschermingsgraad	IP 43	
Product gekeurd volgens	Vastzeteenheid gekeurd volgens EN1155 Sluitvolgeregelaar gekeurd volgens EN1158	
Lengte	2630 mm	2665 mm
Totale diepte	40 mm	55 mm
Hoogte	30 mm	
<b>Functies</b>		
Sluitvolgorderegeling geïntegreerd	•	•
Vastzetting geïntegreerd	Elektrisch	
Vastzetting aan de loopdeur / standdeur	• / •	• / •
Vastzetspunt passeerbaar	•	•
Vastzethoek	80°-130°	vanaf 80°
In hoogte verstelbaar	•	•

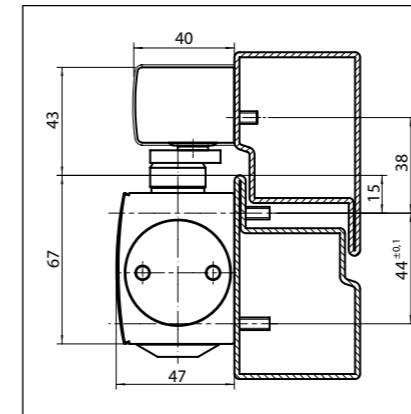
○ = optie

● = standaard

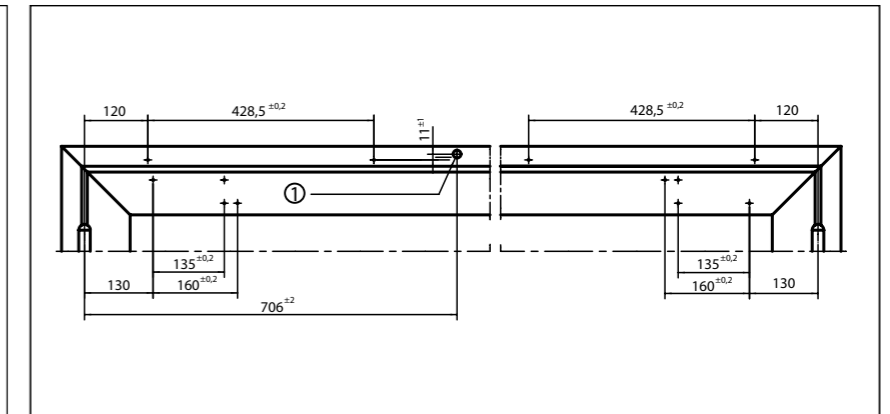
**Montage op de deur/scharnierzijde TS 5000 E-ISM**

Voorbeeld voor montage van GEZE TS 5000 E-ISM

- 1 = E-ISM-glijrail
- 2 = middelste deel op maat te maken
- 3 = TS 5000
- 4 = loopdeur
- 5 = standdeur

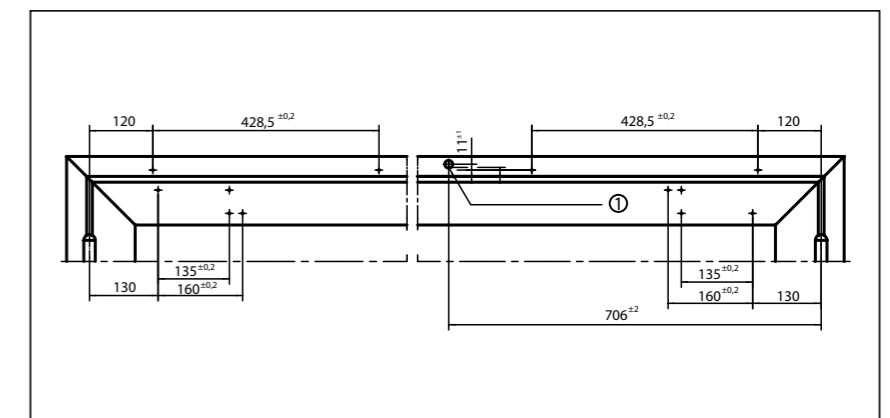
**Directe montage**

Doorsnede = Directe montage



Montagematen linkse deur = loopdeur, rechtse deur = standdeur

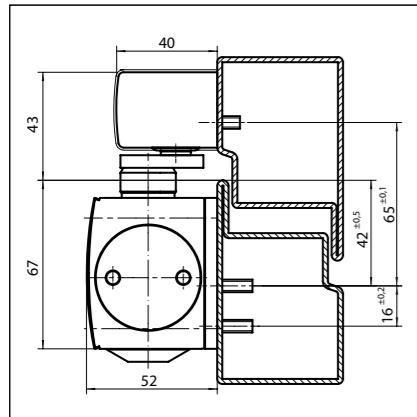
1 = Ø 15 kabeltoevoer 24 V



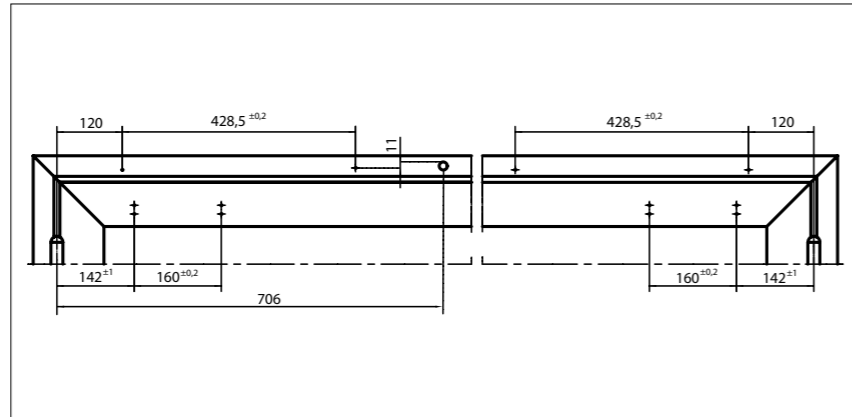
Montagematen rechtse deur = loopdeur, linkse deur = standdeur

1 = Ø 15 kabeltoevoer 24 V

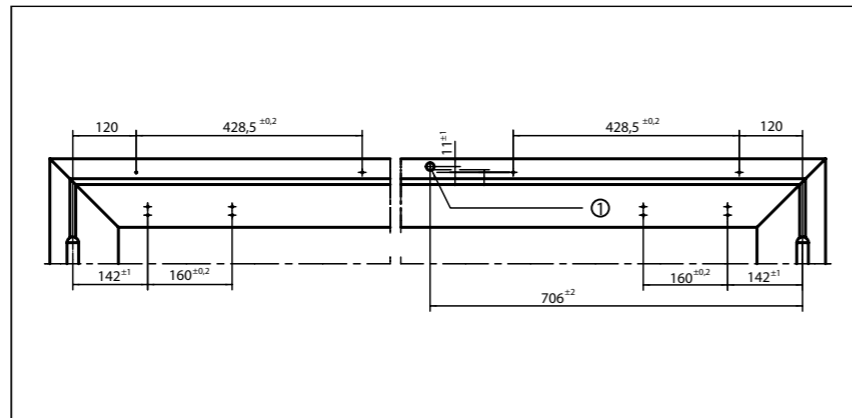
Montage met montageplaat



Doorsnede = Montage met montageplaat

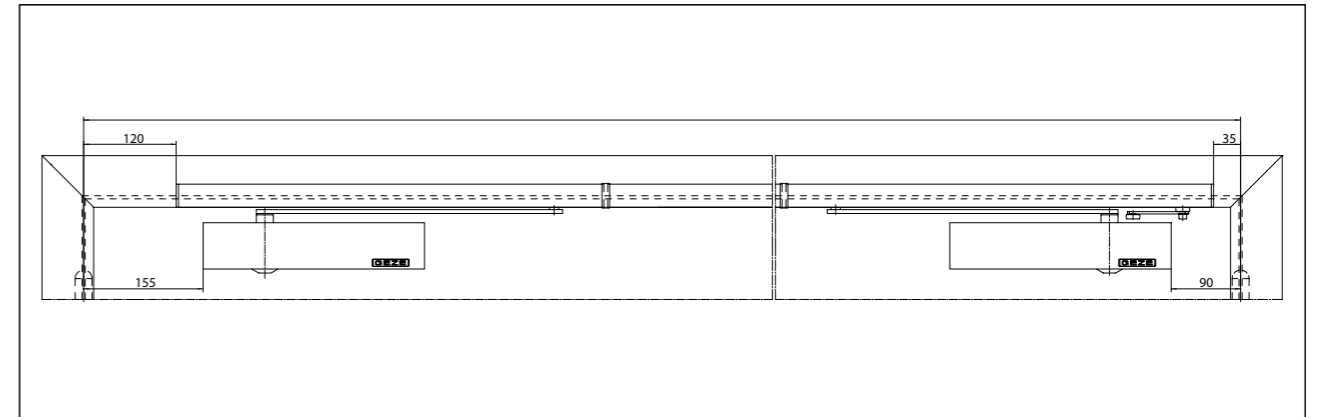


Montagematen linkse deur = loopdeur, rechtse deur = standdeur  
1 = Ø 15 kabeltoevoer 24 V



Montagematen rechtse deur = loopdeur, linkse deur = standdeur  
1 = Ø 15 kabeltoevoer 24 V

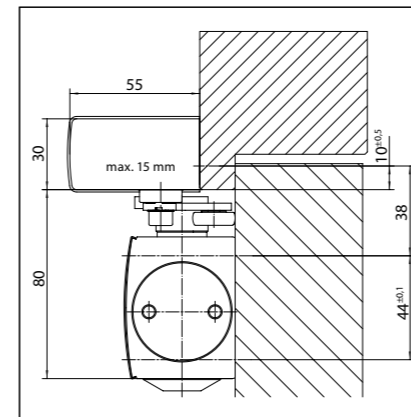
Montage op de deur/niet-scharnierzijde TS 5000 L-E-ISM



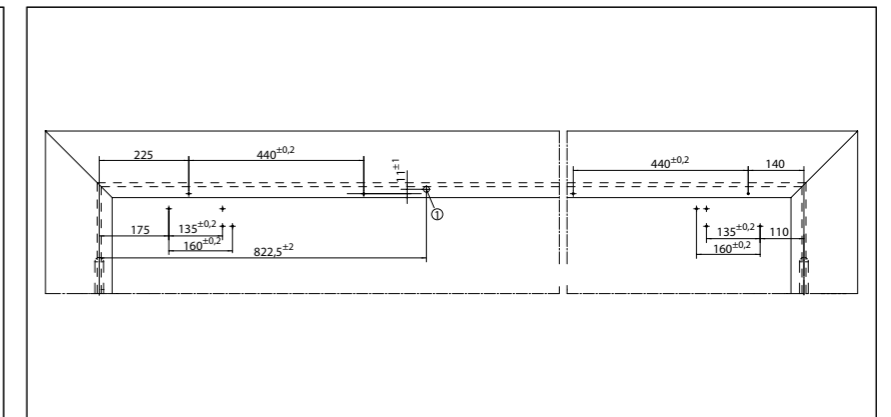
Voorbeeld voor montage van GEZE TS 5000 L-E-ISM

- 1 = E-ISM-glijrail BG
- 2 = middelste deel op maat te maken
- 3 = TS 5000 L
- 4 = loopdeur
- 5 = standdeur

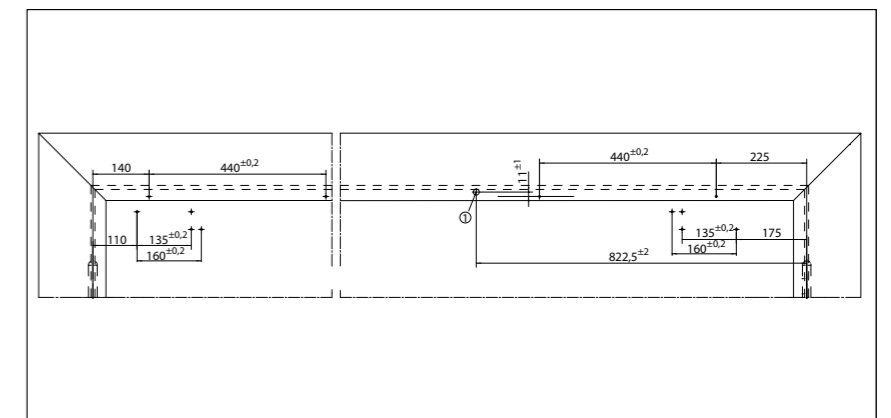
Directe montage



Doorsnede = Directe montage

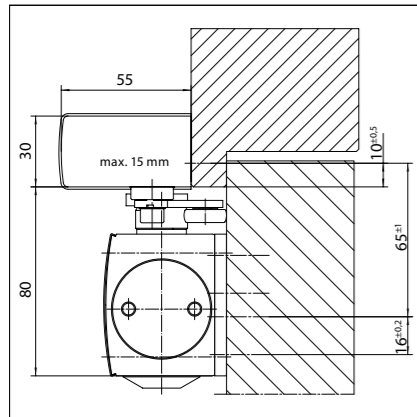


Montagematen rechtse deur = loopdeur, linkse deur = standdeur  
1 = Ø 15 kabeltoevoer 24 V

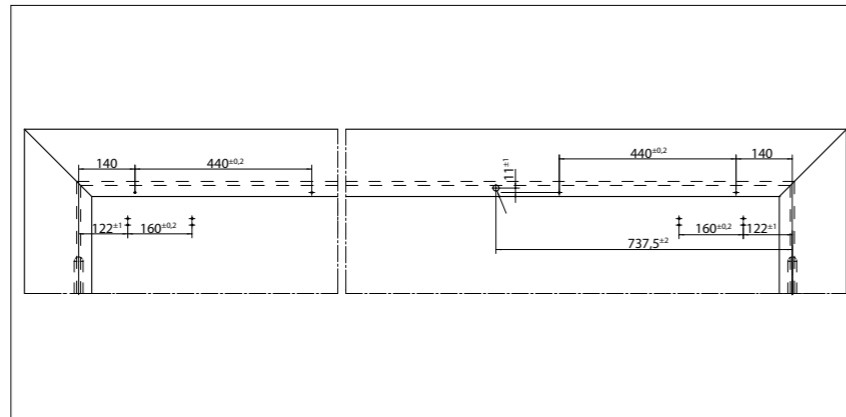


Montagematen rechtse deur = standdeur, linkse deur = loopdeur  
1 = Ø 15 kabeltoevoer 24 V

Montage met montageplaat

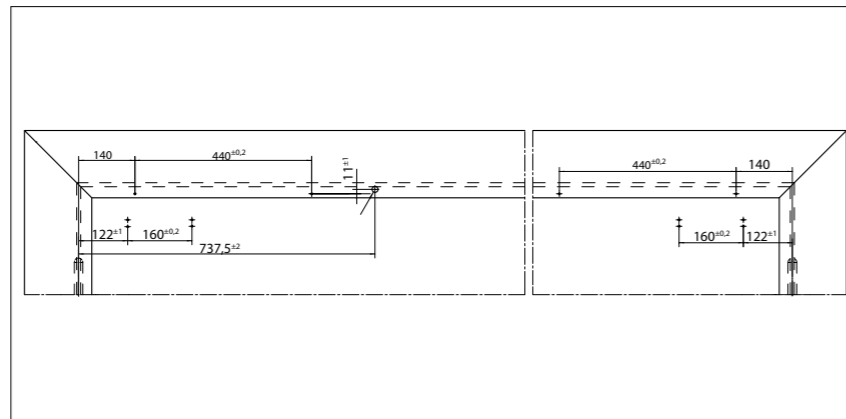


Doorsnede = Montage met montageplaat



Montagematen rechtse deur = standdeur, linkse deur = loopdeur

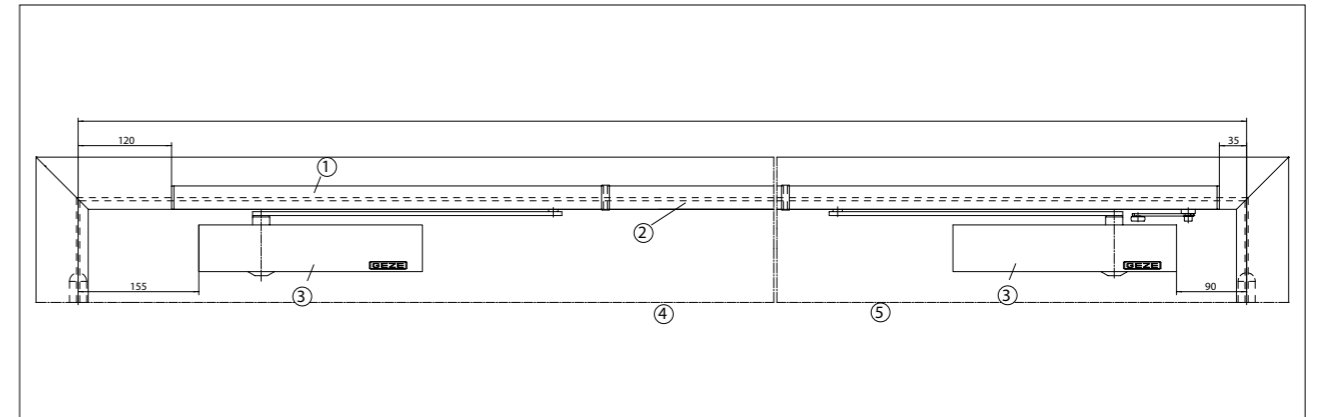
1 = Ø 15 kabeltoevoer 24 V



Montagematen rechtse deur = loopdeur, linkse deur = standdeur

1 = Ø 15 kabeltoevoer 24 V

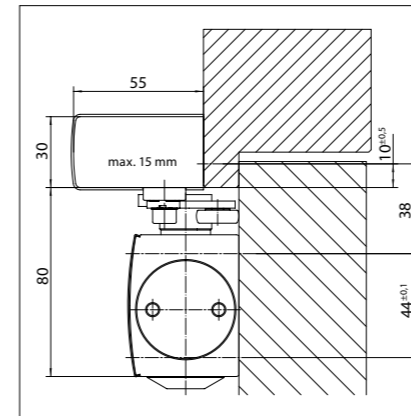
Montage op de deur/niet-scharnierzijde TS 5000 L-E-ISM VP



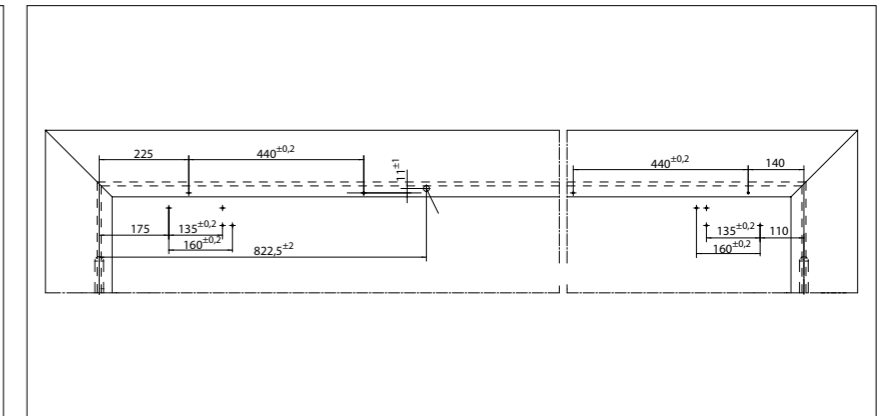
Voorbeeld voor montage van GEZE TS 5000 L-E-ISM VP

- 1 = E-ISM-glijrail BG VP
- 2 = middelste deel op maat te maken
- 3 = TS 5000 L
- 4 = loopdeur
- 5 = standdeur

Directe montage

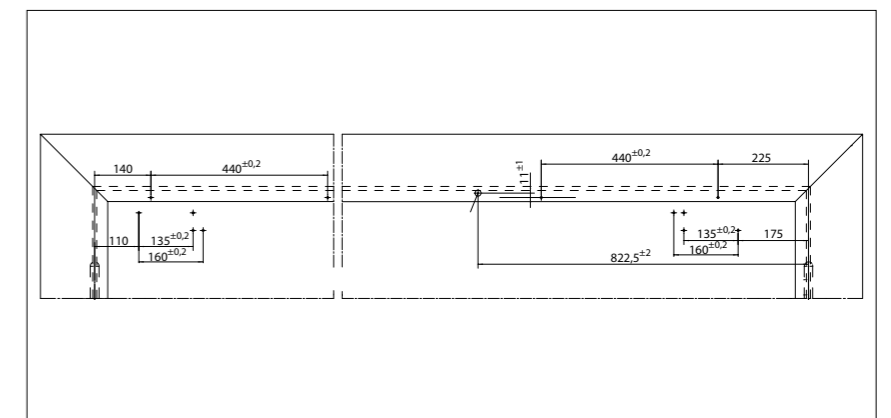


Doorsnede = Directe montage



Montagematen rechtse deur = loopdeur, linkse deur = standdeur

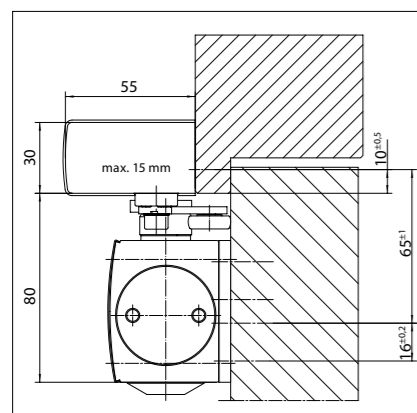
1 = Ø 15 kabeltoevoer 24 V



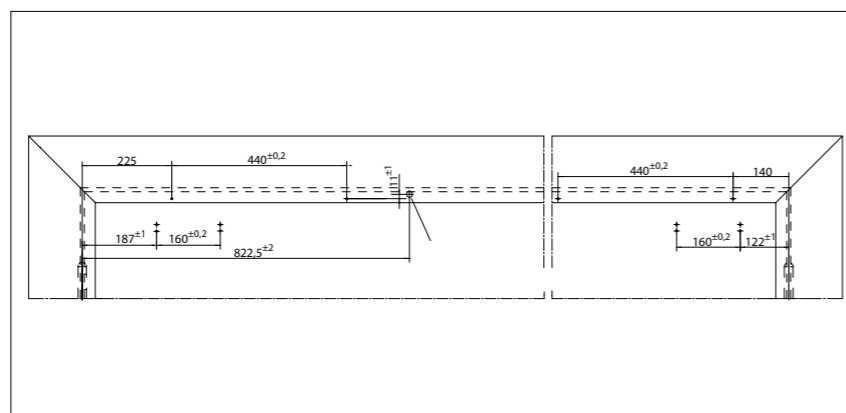
Montagematen rechtse deur = standdeur, linkse deur = loopdeur

1 = Ø 15 kabeltoevoer 24 V

## Montage met montageplaat

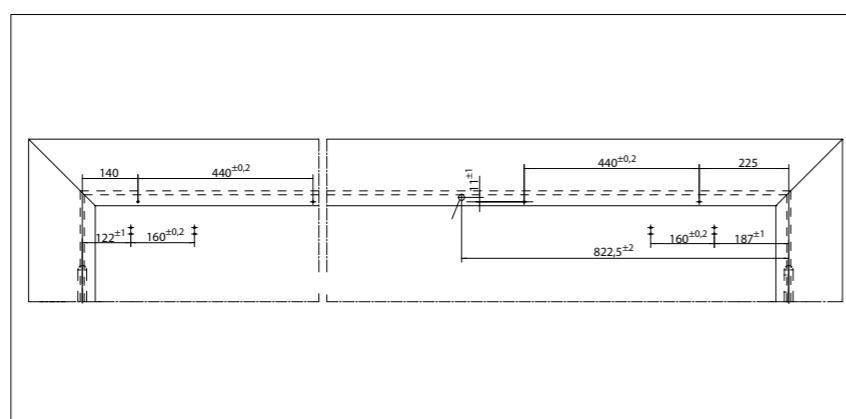


Doorsnede = Montage met montageplaat



Montagematen rechtse deur = loopdeur, linkse deur = standdeur

1 = Ø 15 kabeltoevoer 24 V



Montagematen rechtse deur = standdeur, linkse deur = loopdeur

1 = Ø 15 kabeltoevoer 24 V

## GEZE TS 5000 E-ISM - Bestelinformatie

Omschrijving	Uitvoering	Art.nr.
Deurdranger GEZE TS 5000 zwaarte EN 2-6, met openingsdemping (zonder glijrail, zonder arm)	zilver	027333
	donkerbrons	027334
	wit RAL 9016	027335
	rvs-kleurig <sup>1)</sup>	137721
Deurdranger GEZE TS 5000 L zwaarte EN 2-6, met openingsdemping (zonder glijrail, zonder arm)	RAL-kleur <sup>2)</sup>	027336
	zilver	027351
	donkerbrons	029399
	wit RAL 9016	029400
E-ISM-glijrail TS 5000 doorgaand, met geïntegreerde sluitvolgorderegeling, dubbelzijdige elektromechanische vastzetting en armen	rvs-kleurig <sup>1)</sup>	137723
	RAL-kleur <sup>2)</sup>	027352
	zilver	115600
	donkerbrons	115601
E-ISM-glijrail TS 5000 overlengte doorgaand, overlengte tot 3200mm, met geïntegreerde sluitvolgorderegeling, dubbelzijdige elektromechanische vastzetting en armen	wit RAL 9016	115602
	rvs-kleurig <sup>1)</sup>	115603
	RAL-kleur <sup>2)</sup>	115604
E-ISM-glijrail TS 5000 doorgaand, met geïntegreerde sluitvolgorderegeling, elektromechanische vastzetting op de loopdeur en armen	zilver	115612
	RAL-kleur <sup>2)</sup>	115613
	zilver	115605
E-ISM/G-glijrail TS 5000 doorgaand, met geïntegreerde sluitvolgorderegeling, elektromechanische vastzetting op de loopdeur en armen	rvs-kleurig <sup>1)</sup>	115606
	RAL-kleur <sup>2)</sup>	115607
	zilver	115608
	donkerbrons	115609
E-ISM-glijrail BG TS 5000 doorgaand, met geïntegreerde sluitvolgorderegeling, dubbelzijdige elektromechanische vastzetting en armen	rvs-kleurig <sup>1)</sup>	115610
	RAL-kleur <sup>2)</sup>	115611
	zilver	133667
	donkerbrons	133668
E-ISM-glijrail BG VP TS 5000 compleet pakket doorgaand, met geïntegreerde sluitvolgorderegeling, dubbelzijdige elektrische vastzetting en armen, met name voor gebruik bij paniekdeuren Let op: X-maat max. 100 mm met montageplaat	wit RAL 9016	133669
	rvs-kleurig <sup>1)</sup>	133669
	RAL-kleur <sup>2)</sup>	133670
	zilver	118702
Montagemateriaal	Montageplaat voor ISM- / E-ISM-glijrail	118703
	zilver	049185
Montageplaat voor deurdranger TS 5000/4000 gatenpatroon volgens DIN EN 1154 bijlage 1	donkerbrons	052351
	wit RAL 9016	068627
	verzinkt	057956
	RAL-kleur <sup>2)</sup>	029176
Montageplaat voor ISM- / E-ISM- / R-ISM-glijrail BG en VP variaties	zilver	118704
	RAL-kleur <sup>2)</sup>	118705
Hoekmontageplaat voor ISM- / E-ISM- / R-ISM-glijrail BG	zilver	118706
	RAL-kleur <sup>2)</sup>	118707
Hoekmontageplaat voor ISM- / E-ISM- / R-ISM-glijrail VP	zilver	134816
	RAL-kleur <sup>2)</sup>	134817

1) Alleen voor droge ruimtes geschikt

2) Toeslag voor speciale RAL-kleuren zie algemene informatie prijslijst

Omschrijving	Uitvoering	Art.nr.
<b>Accessoires</b>		
Afdekkap voor deurdranger TS 5000/TS 4000 alleen voor montage op de deur geschikt	zilver	067724
	donkerbrons	067725
	wit RAL 9016	067726
	rvs	072696
	messing	072698
	RAL-kleur <sup>2)</sup>	000756
GEZE rookmeldcentrale RSZ6 goedgekeurd voor alle GEZE vergrendelingen	zilver	099851
	donkerbrons	099857
	wit RAL 9016	099858
	rvs-kleurig <sup>1)</sup>	099856
	RAL-kleur <sup>2)</sup>	099859
GEZE rookmelder RS 5 voor plafond- en steunmontage	zilver	027052
	donkerbrons	028939
	wit RAL 9016	028940
	rvs-kleurig <sup>1)</sup>	028942
GEZE rookmelder Typ 142 compleet met sokkel, 24V DC	zilver	027052
	donkerbrons	028939
GEZE onderbrekingsschakelaar met glasruitje en 5 verwisselbare teksten, inbouw uitvoering, voor het handmatig uitschakelen van elektrisch aanstuurbare deurdrangers en deurhoudmagneten	wit	091273
	alpine wit	120880
	alpine wit	116266
GEZE onderbrekingsschakelaar, inbouw uitvoering, voor het handmatig uitschakelen van elektrisch aanstuurbare deurdrangers en deurhoudmagneten	alpine wit	116266
Opbouwdoos enkelvoudig		120503
Reserve glasruitje voor GEZE onderbrekingsschakelaar 120880		010994

1) Alleen voor droge ruimtes geschikt in de prijslijst

2) Toeslag voor speciale RAL-kleuren algemene informatie in de prijslijst



TS 5000 E-ISM, Generali, Köln

## GEZE TS 5000 R-ISM

### Opbouwdeursysteem voor dubbele deuren met ingebouwde mechanische sluitvolgorderegeling en vrijlooppuntie op de loopdeur en rookmeldcentrale voor deuren tot 2800 mm deurbreedte

Het opbouwdeurdrangersysteem TS 5000 R-ISM voor dubbele deuren met geïntegreerde, onzichtbare sluitvolgorderegeling, aan beide zijden elektromechanische vastzetting en een geïntegreerde rookmeldcentrale is voor de montage op rook- en brandwerende deuren toegestaan. Bij brand sluiten de deuren zelfstandig. De GEZE systeemoplossing bestaat uit twee opbouwdeurdrangers TS 5000 met instelbare sluitkracht zwaarte 2-6 volgens EN 1154, gecombineerd met een R-ISM glijrail, met ingebouwde mechanische sluitvolgorderegeling getest volgens EN 1158, een tweezijdige elektromechanische vastzetting volgens EN 1155 en een rookmeldcentrale met verontreinigingsindicatie en alarmdrempelindicatie.

De houdkracht is instelbaar en de vastzetpositie is passeerbaar. Voor montage aan de niet-scharnierzijde staat de variant TS 5000 L-R-ISM ter beschikking. Voor volledige paniek- vluchtsituaties biedt GEZE de TS 5000 L-R-ISM VP variant met een x-maat vanaf 100 mm, met asymmetrisch aanzicht.

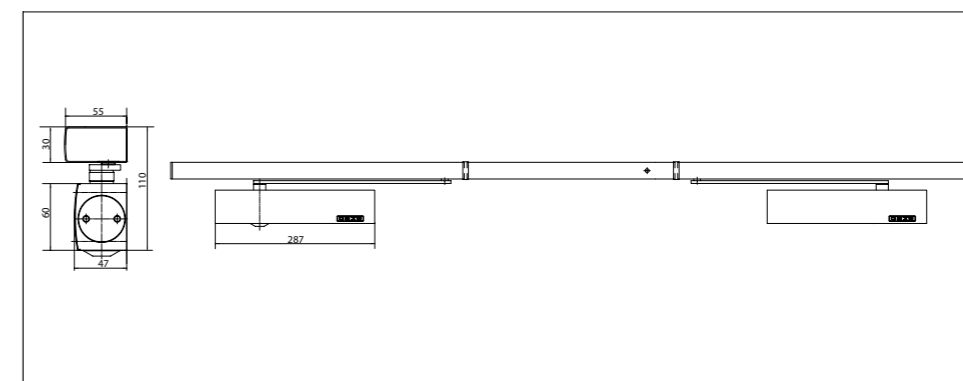
#### Speciale uitvoering:

GEZE TS 5000 R-ISM/G met vastzetting alleen aan de loopdeur

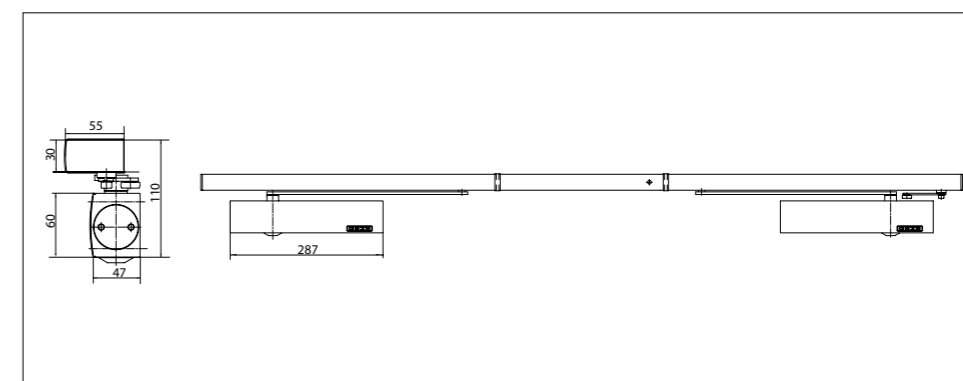
#### GEZE TS 5000 R-ISM



#### GEZE TS 5000 R-ISM



#### GEZE TS 5000 L-R-ISM / TS 5000 L-R-ISM VP





**Toepassingen R-ISM**

- Voor dubbele deuren, deurbreedte tot 1400 mm
- Min. scharnierafstand = 1500 mm, max. scharnierafstand = 2800 mm
- Uitvoering overlengte tot 3200 mm
- Ook geschikt voor deuren van verschillende breedtes, min. breedte van de standdeur = 400mm
- Voor rook- en brandwerende deuren
- Voor links en rechts draaiende deuren zonder aanpassing toepasbaar

**Toepassingen L-R-ISM**

- Voor dubbele deuren, deurbreedte tot 1400 mm
- Min. scharnierafstand = 1560 mm, max. scharnierafstand = 2800 mm
- Ook geschikt voor deuren van verschillende breedtes, min. breedte van de standdeur = 380 mm
- Voor rook- en brandwerende deuren
- Voor links en rechts draaiende deuren zonder aanpassing toepasbaar
- Gebruikt als standaardvariant op de niet-scharnierzijde of met paniekfunctie alleen aan de loopdeur

**Toepassingen L-R-ISM VPK**

- Voor dubbele deuren, deurbreedte tot 1400 mm
- Min. scharnierafstand = 1645 mm, max. scharnierafstand = 2800 mm
- Ook geschikt voor deuren van verschillende breedtes, min. breedte van de standdeur = 380 mm
- Voor rook- en brandwerende deuren
- Voor links en rechts draaiende deuren zonder aanpassing toepasbaar
- X-maat max. 100 mm (met montageplaat), de deuropeningshoek op het loopdeur is > 90°

**Technische gegevens deurdranger**

Productkenmerken	Deurdranger GEZE TS 5000	Deurdranger GEZE TS 5000 L
Sluitkracht volgens EN1154	2 - 6	
Deurbreedte tot	1400 mm	
Uitvoering DIN-L en DIN-R gelijk	•	•
Product gekeurd volgens	Deurdranger gekeurd volgens EN1154	
Voor rook- en brandwerende deuren	•	•
Montageplaat, gatenpatroon volgens EN1154 bijlage	•	•
Lengte	287 mm	
Totale diepte	47 mm	
Hoogte	60 mm	
<b>Funcies</b>		
Sluitkracht instelbaar	Ja, traploos	
Sluitsnelheid instelbaar	•	•
Eindslag instelbaar	Ja, via ventiel	
Openingsdemping geïntegreerd	Ja, hydraulisch instelbaar	
Positie instelling sluitkracht	Aan de voorzijde	
Optische zwaarte-indicatie	•	•
Veiligheidsventiel tegen vandalisme	•	•
Temperatuurongevoelige ventielen	•	•

○ = optie

● = standaard

**Technische gegevens glijrail**

Productkenmerken	R-ISM-glijrail TS 5000	R-ISM/G-glijrail TS 5000	R-ISM-glijrail BG VP TS 5000
Min. scharnierafstand	1500 mm	1500 mm	1645 mm
Min. standdeurbreedte	400 mm	400 mm	380 mm
Bedrijfsspanning	230 V 50 Hz		
Beschermingsgraad	IP 20		
Omgevingstemperatuur	0 - 50 °C		
Product gekeurd volgens	Vastzetenheid gekeurd volgens EN1155 Sluitvolgeregelaar gekeurd volgens EN1158 Als vastzetvoorziening toegestaan door de DIBt		
Lengte	2740 mm	2740 mm	2730 mm
Totale diepte	55 mm		
Hoogte	30 mm		

**Funcies**

Sluitvolgorderegeling geïntegreerd	•	•	•
Vastzetting geïntegreerd	Elektrisch		
Vastzetting aan de loopdeur / standdeur	• / •	• / -	• / •
Vastzetpunt passeerbaar	•	•	•
Vastzethoek	80°-130°	80°-130°	vanaf 80°
Rookschakelaar geïntegreerd	•	•	•
met optische bedrijfsweergave	•	•	•
met vervuilingindicatie	•	•	•
met aanpassing van de alarmgrens	•	•	•
Voeding geïntegreerd	•	•	•
In hoogte verstelbaar	•	•	•

○ = optie

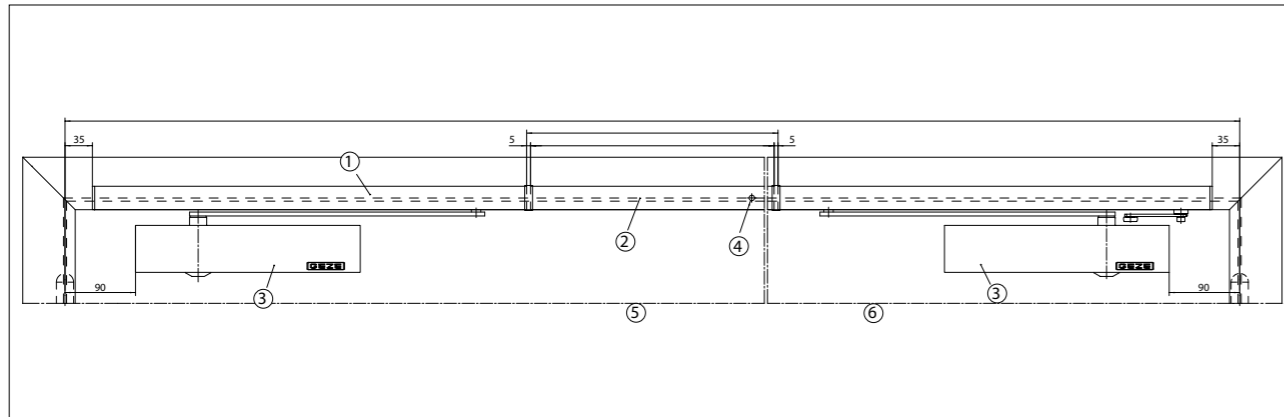
● = standaard



TS 5000 R-ISM, GEZE GmbH, Leonberg



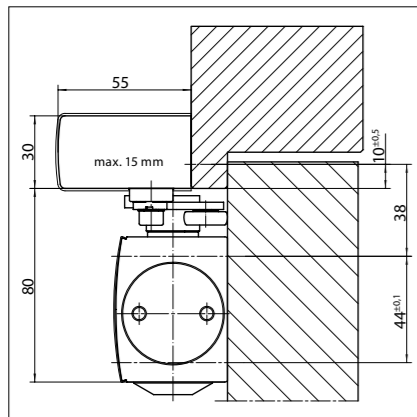
Montage op de deur/scharnierzijde TS 5000 L-R-ISM



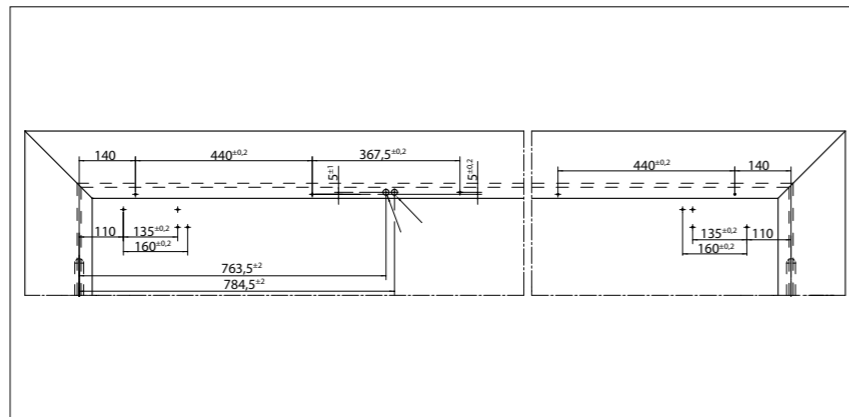
Voorbeeld voor montage van GEZE systeem TS 5000 L-R-ISM

- 1 = R-ISM-glijrail BG
- 2 = middelste deel op maat te maken
- 3 = TS 5000 L
- 4 = rookmeldcentrale
- 5 = loopdeur
- 6 = standdeur

Directe montage

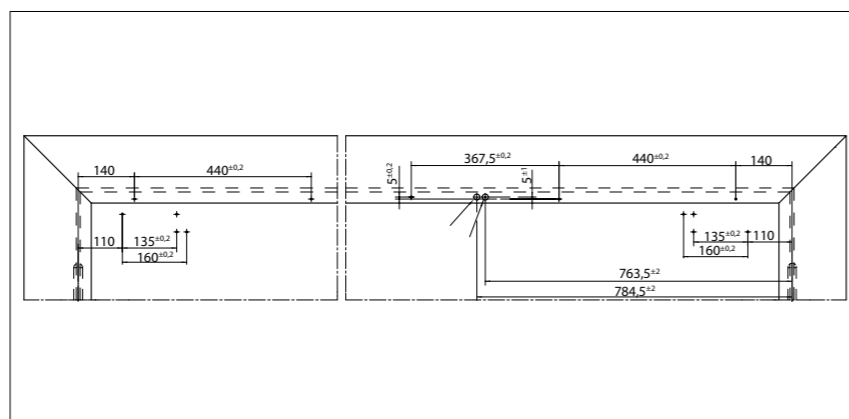


Doorsnede = Directe montage



Montagematen linkse deur = loopdeur, rechtse deur = standdeur

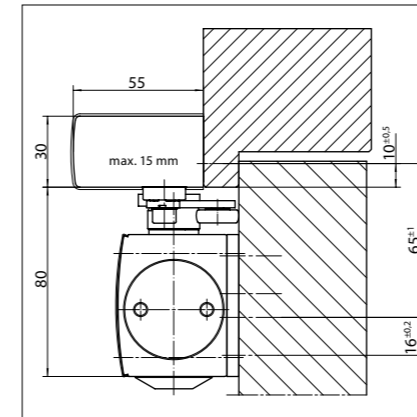
- 1 =  $\varnothing$  15 extra kabel
- 2 =  $\varnothing$  15 230 V AC



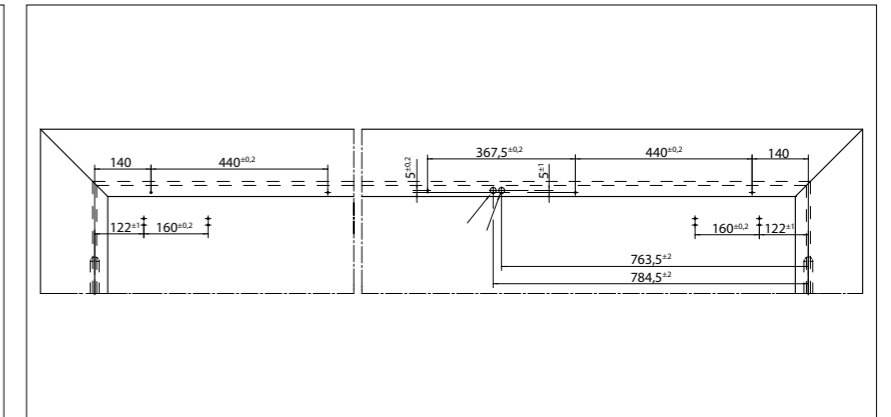
Montagematen rechtse deur = loopdeur, linkse deur = standdeur

- 1 =  $\varnothing$  15 extra kabel
- 2 =  $\varnothing$  15 230 V AC

Montage met montageplaat

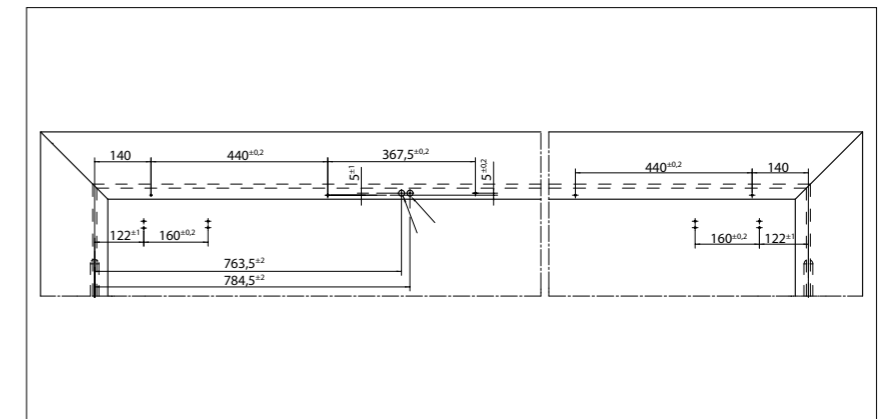


Doorsnede = Montage met montageplaat



Montagematen linkse deur = loopdeur, rechtse deur = standdeur

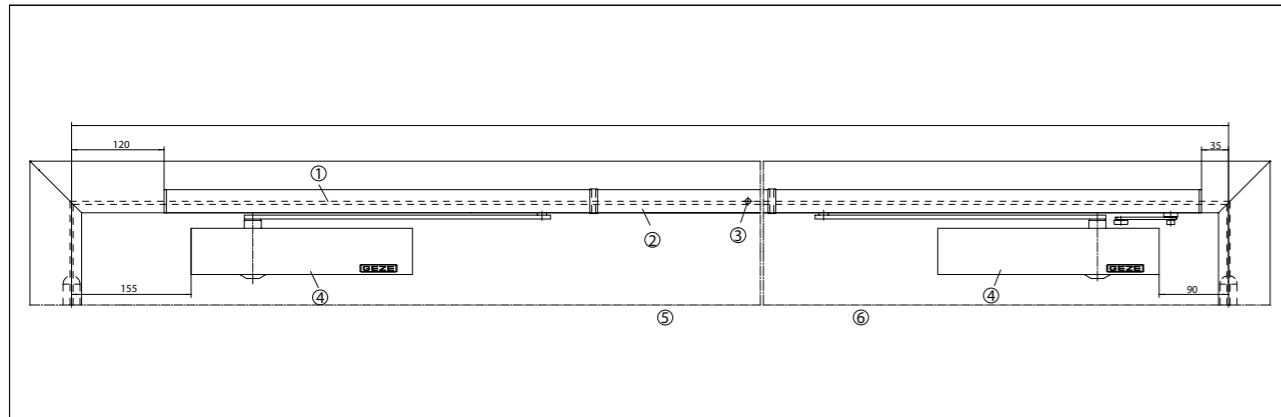
- 1 =  $\varnothing$  15 extra kabel
- 2 =  $\varnothing$  15 230 V AC



Montagematen rechtse deur = loopdeur, linkse deur = standdeur

- 1 =  $\varnothing$  15 extra kabel
- 2 =  $\varnothing$  15 230 V AC

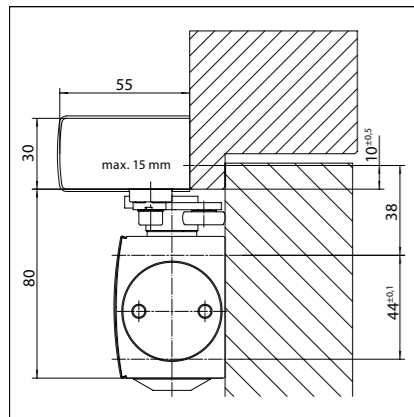
Montage op de deur/niet-scharnierzijde TS 5000 L-R-ISM-VP



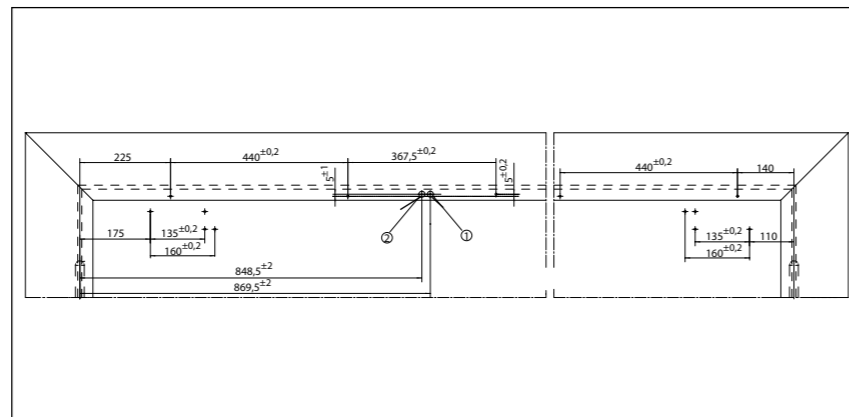
Voorbeeld voor montage van GEZE TS 5000 L-R-ISM-VP

- 1 = R-ISM-glijrail BG
- 2 = middelste deel op maat te maken
- 3 = rookmeldcentrale
- 4 = TS 5000 L
- 5 = loopdeur
- 6 = standdeur

Directe montage

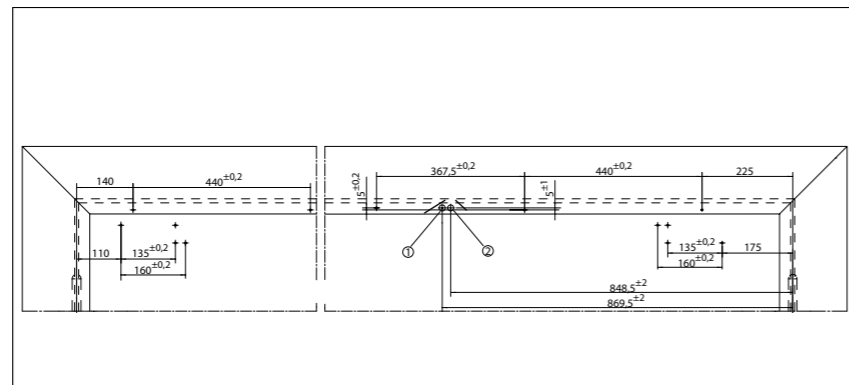


Doorsnede = Directe montage



Montagematen rechtse deur = loopdeur, linkse deur = standdeur

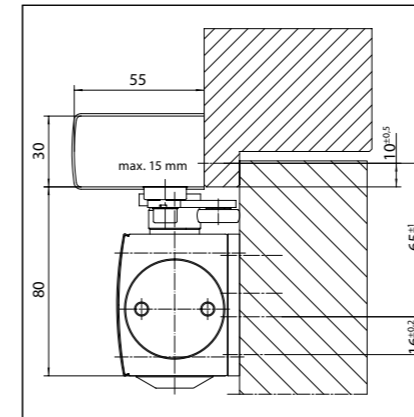
- 1 = ø 15 extra kabel
- 2 = ø 15 230 V AC



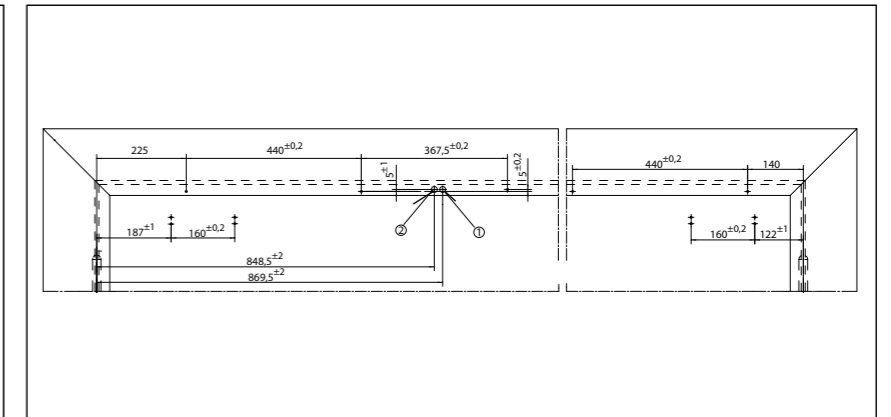
Montagematen rechtse deur = standdeur, linkse deur = loopdeur

- 1 = ø 15 extra kabel
- 2 = ø 15 230 V AC

Montage met montageplaat

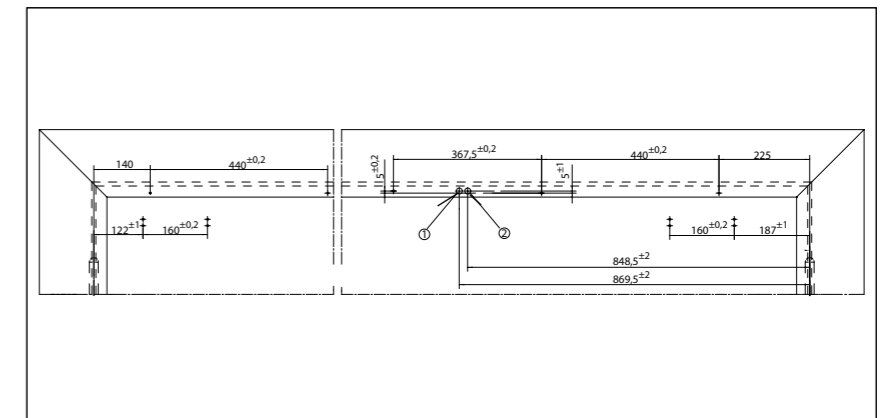


Doorsnede = Montage met montageplaat



Montagematen rechtse deur = loopdeur, linkse deur = standdeur

- 1 = ø 15 extra kabel
- 2 = ø 15 (230 V AC)



Montagematen rechtse deur = standdeur, linkse deur = loopdeur

- 1 = ø 15 extra kabel
- 2 = ø 15 (230 V AC)

## GEZE TS 5000 R-ISM - Bestelinformatie

Omschrijving	Uitvoering	Art.nr.
Deurdranger GEZE TS 5000 zwaarte EN 2-6, met openingsdemping (zonder glijrail, zonder arm)	zilver	027333
	donkerbrons	027334
	wit RAL 9016	027335
	rvs-kleurig <sup>1)</sup>	137721
Deurdranger GEZE TS 5000 L zwaarte EN 2-6, met openingsdemping (zonder glijrail, zonder arm)	RAL-kleur <sup>2)</sup>	027336
	zilver	027351
	donkerbrons	029399
	wit RAL 9016	029400
R-ISM-glijrail TS 5000 doorgaand, met geïntegreerde sluitvolgorderegeling, dubbelzijdige elektrische vastzetting, rookmeldcentrale en armen	rvs-kleurig <sup>1)</sup>	137723
	RAL-kleur <sup>2)</sup>	027352
	zilver	115614
	donkerbrons	115615
R-ISM-glijrail TS 5000 overlengte doorgaand, overlengte tot 3200mm, met geïntegreerde sluitvolgorderegeling, dubbelzijdige elektrische vastzetting, rookmeldcentrale en armen	wit RAL 9016	115616
	rvs-kleurig <sup>1)</sup>	115617
	RAL-kleur <sup>2)</sup>	115618
	zilver	115626
R-ISM/G-glijrail TS 5000 doorgaand, met geïntegreerde sluitvolgorderegeling, elektrische vastzetting op de loopdeur, rookmeldcentrale en armen	RAL-kleur <sup>2)</sup>	115627
	zilver	115619
	rvs-kleurig <sup>1)</sup>	115620
	RAL-kleur <sup>2)</sup>	115621
R-ISM-glijrail BG TS 5000 doorgaand, met geïntegreerde sluitvolgorderegeling, dubbelzijdige elektrische vastzetting, rookmeldcentrale en armen	zilver	115622
	wit RAL 9016	115623
	rvs-kleurig <sup>1)</sup>	115624
	RAL-kleur <sup>2)</sup>	115625
R-ISM-glijrail BG VP TS 5000 compleet pakket doorgaand, met geïntegreerde sluitvolgorderegeling, dubbelzijdige elektrische vastzetting, rookmeldcentrale en armen, met name voor gebruik bij paniekdeuren Let op: X-maat max. 100 mm met montageplaat	zilver	133711
	wit RAL 9016	133712
	rvs-kleurig <sup>1)</sup>	133713
	RAL-kleur <sup>2)</sup>	133714
<b>Montagemateriaal</b>		
Montageplaat voor R-ISM-glijrail	zilver	118690
	RAL-kleur <sup>2)</sup>	118701
Montageplaat voor deurdranger TS 5000/4000 gatenpatroon volgens DIN EN 1154 bijlage 1	zilver	049185
	donkerbrons	052351
	wit RAL 9016	068627
	verzinkt	057956
Montageplaat voor ISM- / E-ISM- / R-ISM-glijrail BG en VP variaties	RAL-kleur <sup>2)</sup>	029176
	zilver	118704
Hoekmontageplaat voor ISM- / E-ISM- / R-ISM-glijrail BG	RAL-kleur <sup>2)</sup>	118705
	zilver	118706
Hoekmontageplaat voor ISM- / E-ISM- / R-ISM-glijrail VP	RAL-kleur <sup>2)</sup>	118707
	zilver	134816
	RAL-kleur <sup>2)</sup>	134817

1) Alleen voor droge ruimtes geschikt

2) Toeslag voor speciale RAL-kleuren zie algemene informatie prijslijst

## GEZE TS 5000 R-ISM - Bestelinformatie

Omschrijving	Uitvoering	Art.nr.
<b>Accessoires</b>		
Afdekkap voor deurdranger TS 5000/TS 4000	zilver	067724
	donkerbrons	067725
	wit RAL 9016	067726
	rvs	072696
	messing	072698
	RAL-kleur <sup>2)</sup>	000756
GEZE rookmelder RS 5 voor plafond- en steunmontage	zilver	027052
	donkerbrons	028939
	wit RAL 9016	028940
	rvs-kleurig <sup>1)</sup>	028942
	RAL-kleur <sup>2)</sup>	028941
GEZE rookmelder Typ 142 compleet met sokkel, 24V DC	wit	091273
GEZE onderbrekingsschakelaar met glasruitje en 5 verwisselbare teksten, inbouw uitvoering, voor het handmatig uitschakelen van elektrisch aanstuurbare deurdrangers en deurhoudmagneten	alpine wit	120880
GEZE onderbrekingsschakelaar, inbouw uitvoering, voor het handmatig uitschakelen van elektrisch aanstuurbare deurdrangers en deurhoudmagneten	alpine wit	116266
Opbouwdoos enkelvoudig		120503
Reserve glasruitje voor GEZE onderbrekingsschakelaar 120880		010994

1) Alleen voor droge ruimtes geschikt

2) Toeslag voor speciale RAL-kleuren zie algemene informatie prijslijst



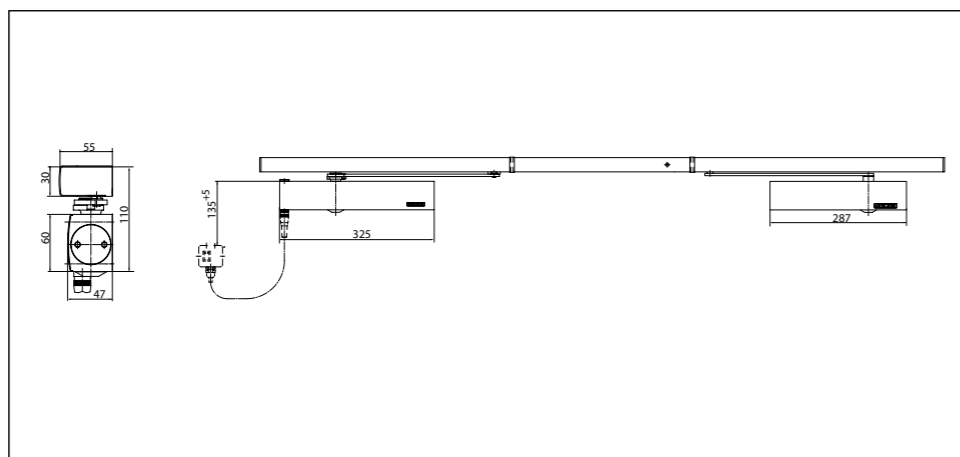
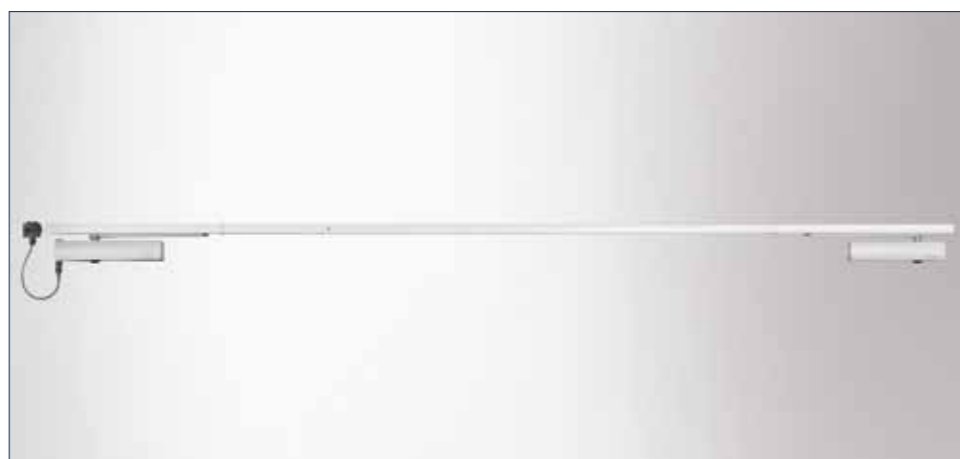
TS 5000 L-R-ISM, Generali, Köln

## GEZE TS 5000 R-ISM-EFS

Opbouwdeursysteem voor dubbele deuren, met ingebouwde mechanische sluitvolgorderegeling en vrijlooppuntie en rookmeldcentrale tot 2500 mm deurbreedte

Bij de systeemoplossing GEZE TS 5000 R-ISM voor dubbele deuren wordt met hulp van de R-ISM-EFS glijrail en de deurdranger TS 5000 E-HY (met geïntegreerde hydraulische vastzetting) op de loopdeur de „freeswing“ vrijlooppuntie gerealiseerd. De deur opent éénmalig tot ca. 75 graden. De standdeur is zelfsluitend door de TS 5000 opbouwdeurdranger. De geïntegreerde mechanische sluitvolgorderegeling komt tot stand via de R-ISM glijrail. De GEZE systeemoplossing bestaat uit een opbouwdeurdranger TS 5000 E-HY, zwaarte 2-5 volgens EN 1154 op de loopdeur TS 5000, zwaarte 2-6 volgens EN 1154 aan de standdeur, gecombineerd met een in de R-ISM-EFS glijrail geïntegreerde rookmeldcentrale met verontreinigingsindicatie, alarmdrempelwaarde, testknop en sluitvolgorderegeling volgens EN 1158.

## GEZE TS 5000 R-ISM-EFS



## Toepassingen

- Voor dubbele deuren, deurbreedte tot 1250 mm
- Min. scharnierafstand = 1500 mm, max. scharnierafstand = 2500 mm
- Ook geschikt voor deuren van verschillende breedtes, min. breedte van de standdeur = 400mm, max. breedte van de loopdeur = 1250 mm
- Voor rook- en brandwerende deuren
- Voor links en rechts draaiende deuren zonder aanpassing toepasbaar

## Technische gegevens deurdranger

Productkenmerken	Deurdranger GEZE TS 5000	Deurdranger GEZE TS 5000 E-HY
Sluitkracht volgens EN1154	2 - 6	2 - 5
Deurbreedte tot	1400 mm	1250 mm
Uitvoering DIN-L en DIN-R gelijk	•	•
Bedrijfsspanning		24V DC
Product gekeurd volgens	Deurdranger gekeurd volgens EN1154	Deurdranger gekeurd volgens EN1154 Vastzeteenheid gekeurd volgens EN1155
Voor rook- en brandwerende deuren	•	•
Montageplaat, gatenpatroon volgens EN1154 bijlage	•	•
Lengte	287 mm	325 mm
Totale diepte	47 mm	46 mm
Hoogte	60 mm	

## Functies

Sluitkracht instelbaar		Ttraploos
Sluitsnelheid instelbaar	•	•
Einds slag instelbaar		Via ventiel
Openingsdemping geïntegreerd	Hydraulisch instelbaar	Niet
Positie instelling sluitkracht		Aan de voorzijde
Optische zwaarte-indicatie	•	•
Veiligheidsventiel tegen vandalisme	•	•
Temperatuurongevoelige ventielen	•	•

## Technische gegevens glijrail

Productkenmerken	R-ISM-EFS-glijrail TS 5000
Min. scharnierafstand	1500 mm
Min. standdeurbreedte	400 mm
Bedrijfsspanning	230 V 50 Hz
Beschermingsgraad	IP 20
Omgevingstemperatuur	0 - 50 °C
Product gekeurd volgens	Sluitvolgorderegeling gekeurd volgens EN1158 Als vastzetvoorziening toegestaan door de DIBt
Lengte	2440 mm
Totale diepte	55 mm
Hoogte	30 mm

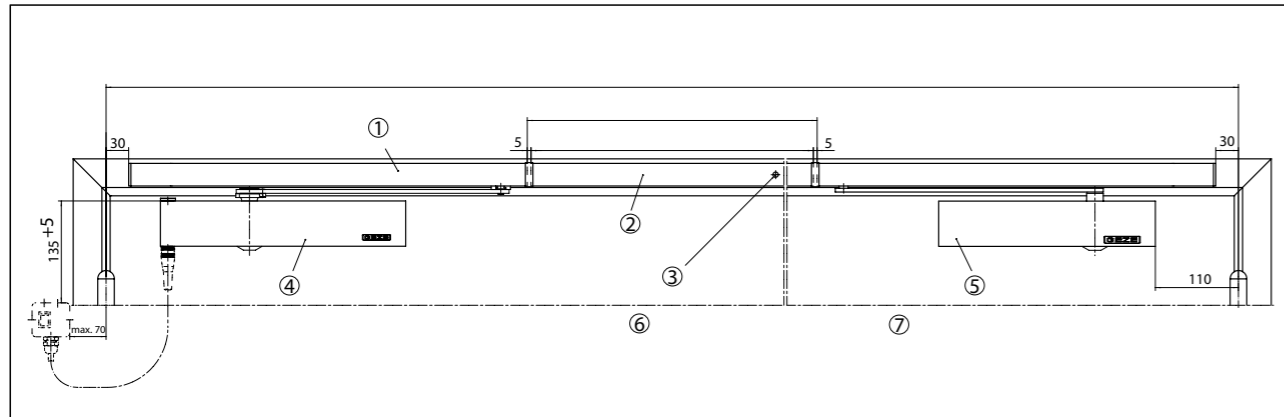
## Functies

Vrijlooppuntie	•
Vrijlooppuntiebereik	75°-170°
Vrijlooppuntie aan de loopdeur	•
Sluitvolgorderegeling geïntegreerd	•
Rookschakelaar geïntegreerd	•
met optische bedrijfsweergave	•
met vervuilingindicatie	•
met aanpassing van de alarmgrens	•
Voeding geïntegreerd	•
In hoogte verstelbaar	•

○ = optie

● = standaard

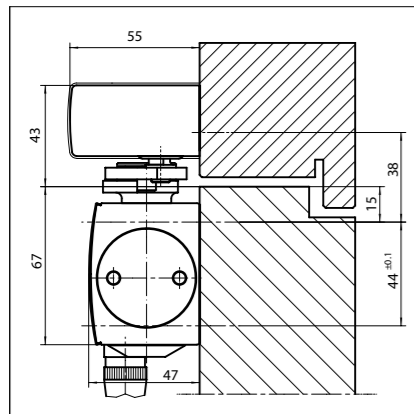
## Montage op de deur/scharnierzijde TS 5000 R-ISM-EFS



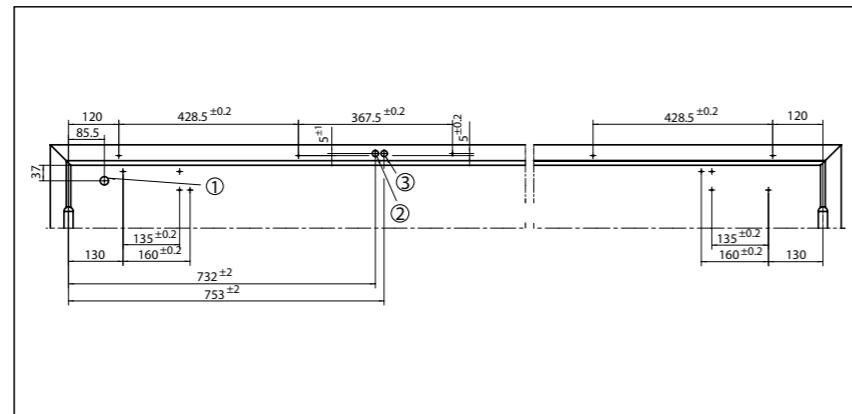
Voorbeeld voor montage van GEZE systeem TS 5000 R-ISM-EFS met montageplaat op een dubbele houten deur

- 1 = R-ISM-EFS-glijrail
- 2 = middelste deel op maat te maken
- 3 = rookmeldcentrale
- 4 = TS 5000 E-HY
- 5 = TS 5000
- 6 = loopdeur
- 7 = standdeur

## Directe montage

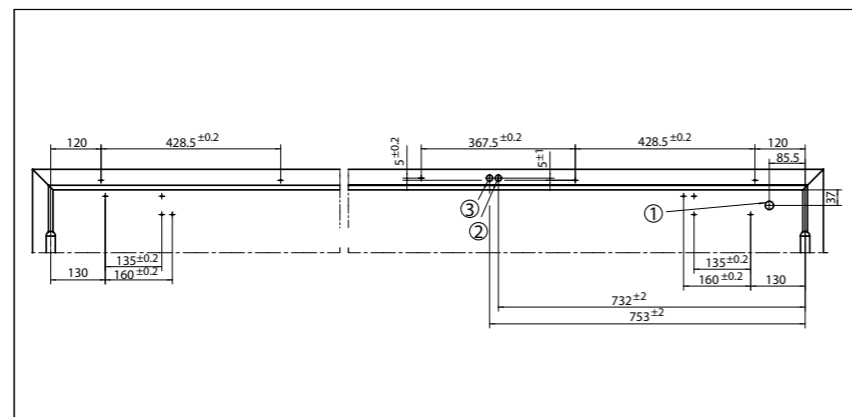


Doorsnede = Directe montage



Montagematen linkse deur = loopdeur, rechtse deur = standdeur

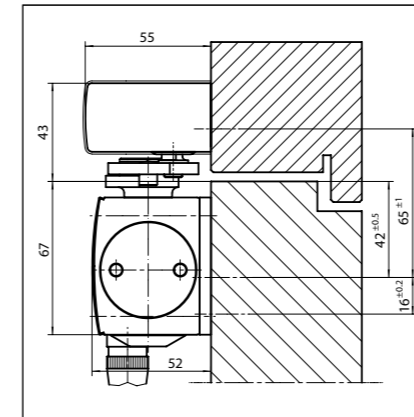
- 1 =  $\varnothing 15$  bij weggewerkte kabeloverbrenging 24 V
- 2 =  $\varnothing 15$  (230 V AC)
- 3 =  $\varnothing 15$  kabeltoevoer TS 5000 E-HY 24 V



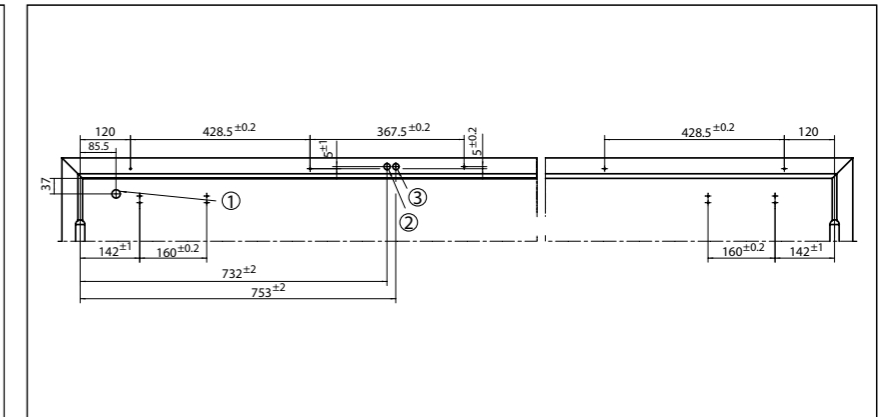
Montagematen rechtse deur = loopdeur, linkse deur = standdeur

- 1 =  $\varnothing 15$  bij weggewerkte kabeloverbrenging 24 V
- 2 =  $\varnothing 15$  (230 V AC)
- 3 =  $\varnothing 15$  kabeltoevoer TS 5000 E-HY 24 V

## Montage met montageplaat

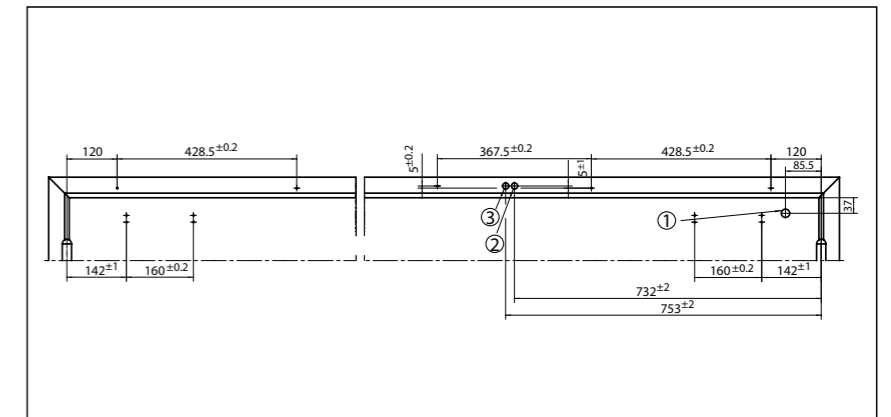


Doorsnede = Montage met montageplaat



Montagematen linkse deur = loopdeur, rechtse deur = standdeur

- 1 =  $\varnothing 15$  bij weggewerkte kabeloverbrenging 24 V
- 2 =  $\varnothing 15$  (230 V AC)
- 3 =  $\varnothing 15$  kabeltoevoer TS 5000 E-HY 24 V



Montagematen rechtse deur = loopdeur, linkse deur = standdeur

- 1 =  $\varnothing 15$  bij weggewerkte kabeloverbrenging 24 V
- 2 =  $\varnothing 15$  (230 V AC)
- 3 =  $\varnothing 15$  kabeltoevoer TS 5000 E-HY 24 V



## GEZE TS 5000 R-ISM-EFS - Bestelinformatie

Omschrijving	Uitvoering	Art.nr.
Deurdranger GEZE TS 5000 zwaarte EN 2-6, met openingsdemping (zonder glijrail, zonder arm)	zilver	027333
	donkerbrons	027334
	wit RAL 9016	027335
	rvs-kleurig <sup>1)</sup>	137721
	RAL-kleur <sup>2)</sup>	027336
Deurdranger GEZE TS 5000 E-HY voor montage op de deur/scharnierzijde zwaarte EN 2-5, met elektrohydraulische vastzetting voor vrijlooppuntie (zonder glijrail, zonder arm)	zilver	121389
	RAL-kleur <sup>2)</sup>	099129
R-ISM-EFS-glijrail TS 5000 doorgaand, met geïntegreerde sluitvolgorderegeling, rookmeldcentrale, vrijlooparm aan de loopdeur, standaardarm aan de standdeur	zilver	121453
	RAL-kleur <sup>2)</sup>	121455
<b>Montagemateriaal</b>		
Montageplaat voor R-ISM-glijrail	zilver	118690
	RAL-kleur <sup>2)</sup>	118701
Montageplaat voor deurdranger TS 5000 EFS/RFS/EHY / 4000 E gatenpatroon volgens DIN EN 1154 bijlage 1	zilver	059107
	RAL-kleur <sup>2)</sup>	100044
Montageplaat voor deurdranger TS 5000/4000 gatenpatroon volgens DIN EN 1154 bijlage 1	zilver	049185
	donkerbrons	052351
	RAL-kleur <sup>2)</sup>	029176
	verzinkt	057956
	wit RAL 9016	068627
<b>Accessoires</b>		
GEZE rookmelder RS 5 voor plafond- en steunmontage	zilver	027052
	donkerbrons	028939
	wit RAL 9016	028940
	rvs-kleurig <sup>1)</sup>	028942
	RAL-kleur <sup>2)</sup>	028941
GEZE rookmelder Typ 142 compleet met sokkel, 24V DC	wit	091273
GEZE onderbrekingsschakelaar met glasruitje en 5 verwisselbare teksten, inbouw uitvoering, voor het handmatig uitschakelen van elektrisch aanstuurbare deurdrangers en deurhoudmagneten	alpine wit	120880
GEZE onderbrekingsschakelaar, inbouw uitvoering, voor het handmatig uitschakelen van elektrisch aanstuurbare deurdrangers en deurhoudmagneten	alpine wit	116266
Opbouwdoos enkelvoudig		120503
Reserve glasruitje voor GEZE onderbrekingsschakelaar 120880		010994

1) Alleen voor droge ruimtes geschikt

2) Toeslag voor speciale RAL-kleuren zie algemene informatie prijslijst

## GEZE T-Stop glijrail met geïntegreerde openingsbegrenzing

## Openingsbegrenzing voor deuren zonder deurdranger

Met behulp van de T-stop glijrail kunnen ingangen en doorgangen zonder storende deurstoppes worden uitgerust. Het totaalbeeld rondom de deur wordt esthetisch vergroot. De T-Stop glijrail is voor de TS 3000 V, TS 5000 en TS 5000 L ontwikkeld. De GEZE T-Stop glijrail is vervaardigd uit een speciaal versterkt aluminiumprofiel met geïntegreerd begrenzingsmechanisme. De begrenzingspositie is vrij instelbaar, de montage is gelijk aan de montagematen van de standaard glijrail. Ook bij een reeds gemonteerde glijrail is het achteraf vervangen door de T-Stop glijrail probleemloos mogelijk. Bij zware deuren en bij deuren die onderhevig zijn aan wind is voorzichtigheid te betrachten. Optioneel kan de T-Stop glijrail ook met een mechanische vastzetmechaniek uitgerust worden. Hierdoor kunnen deuren makkelijk gefixeerd worden. In plaats van een deurdranger kan ook een draailager gebruikt worden. De deur wordt door de T-Stop-glijrail in een openingshoek begrenst. De zelfsluitende functie vervalst.

GEZE T-STOP-glijrail  
voor opbouw-deurdrangers

## Toepassingen

- Voor rechts- en linksdraaiende deuren, montage op de deur/scharnierzijde en niet-scharnierzijde (kopmontage niet mogelijk)

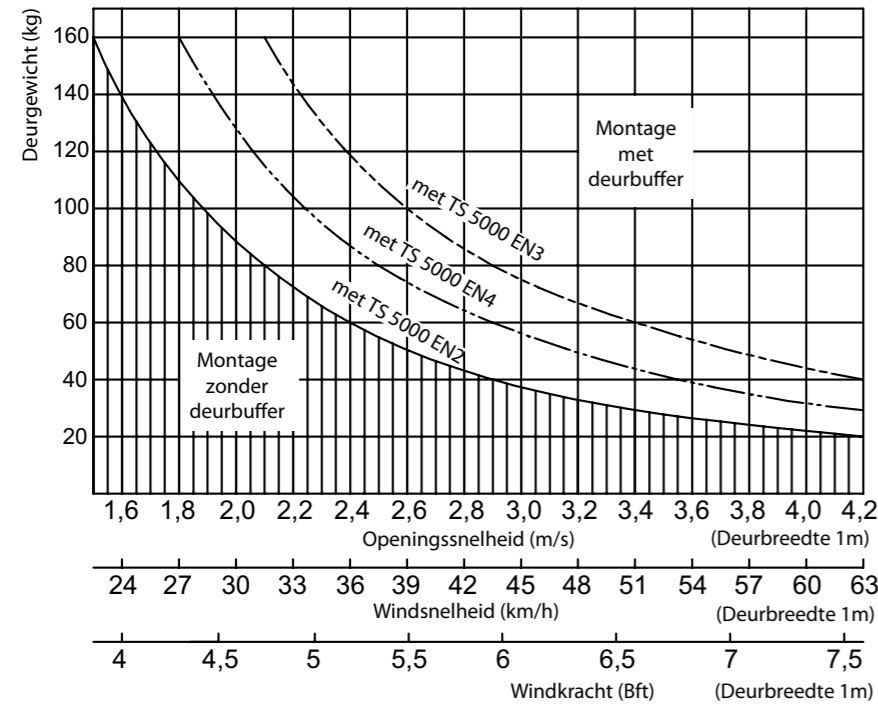
GEZE T-STOP-glijrail  
met draailager

## Toepassingen

- Openingsbegrenzing voor enkelwerkende deuren zonder deurdranger
- Kan zonder wijziging op rechts- en linksdraaiende deuren worden toegepast

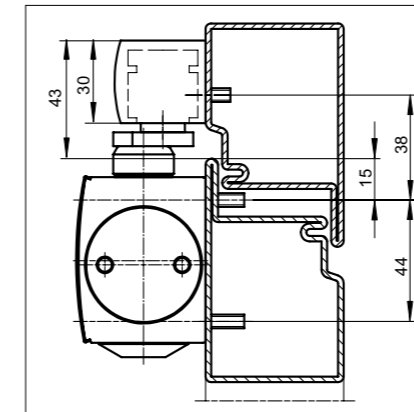
Technische gegevens draailager

Productkenmerken	Draailager voor T-Stop glijrail
Lengte	60 mm
Totale diepte	35 mm
Hoogte	60 mm

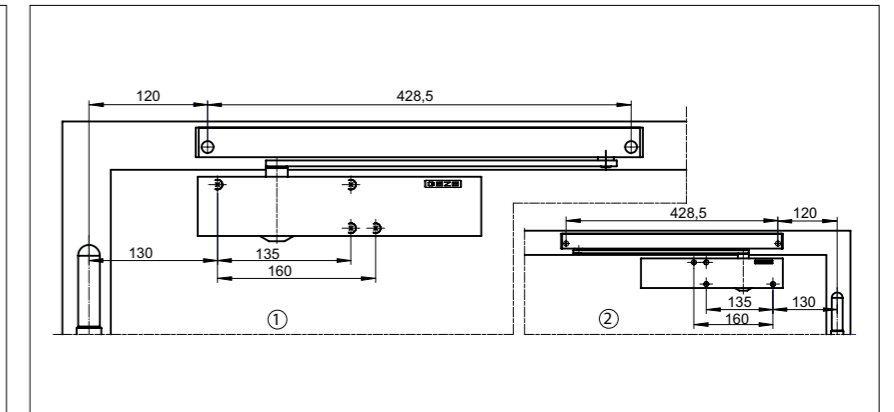


TS 5000 met T-Stop glijrail, Messe Stuttgart

Directe montage van TS 5000 op de deur/scharnierzijde met T-STOP-glijrail

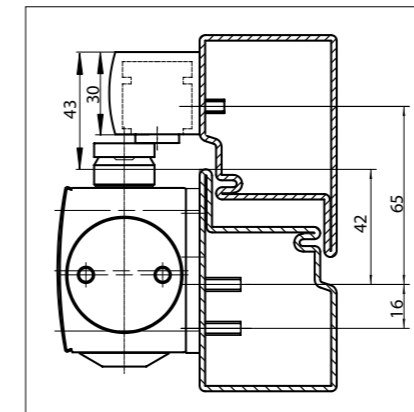


Doorsnede = Directe montage

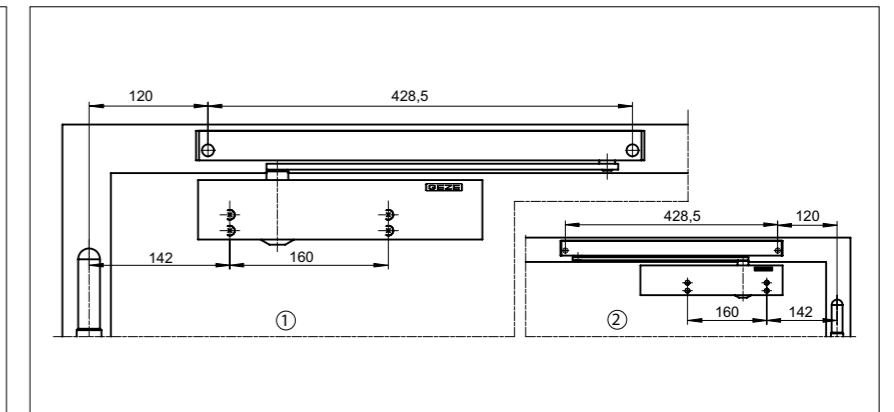


- 1 = Montagematens DIN linkse deur
- 2 = DIN rechtse deur

Montage met montageplaat van TS 5000 op de deur/scharnierzijde met T-Stop glijrail

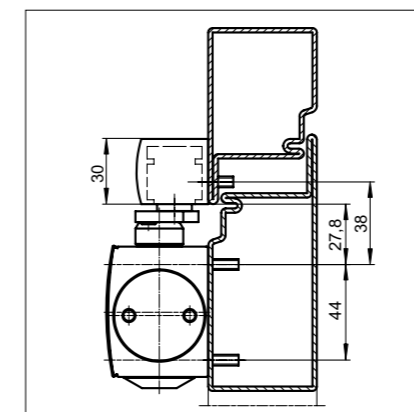


Doorsnede = Montage met montageplaat

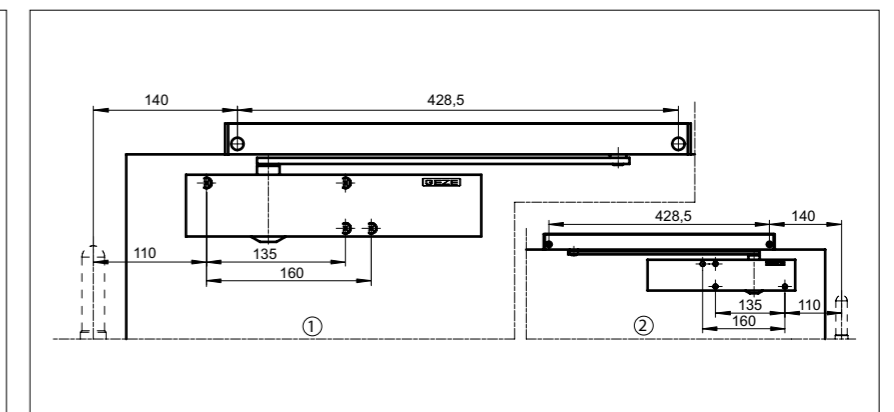


- 1 = Montagematens DIN linkse deur
- 2 = DIN rechtse deur

Directe montage van TS 5000 L op de deur/niet-scharnierzijde met T-Stop glijrail BG

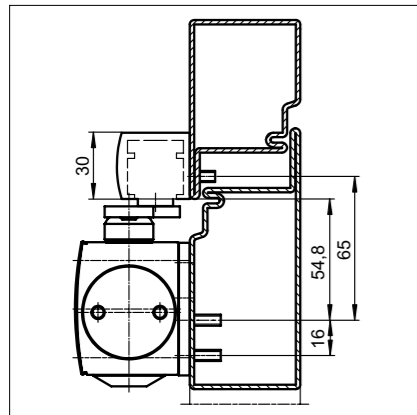


Doorsnede = Directe montage

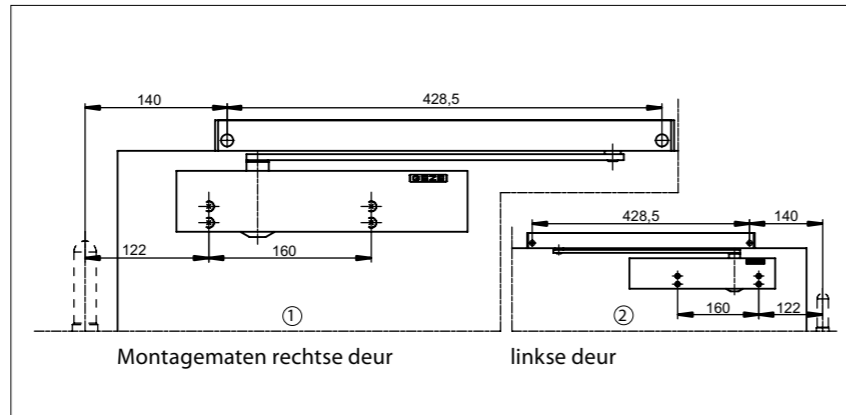


- 1 = Montagematens DIN linkse deur
- 2 = DIN rechtse deur

Montage met montageplaat van TS 5000 L op de deur/niet-scharnierzijde met T-Stop glijrail BG

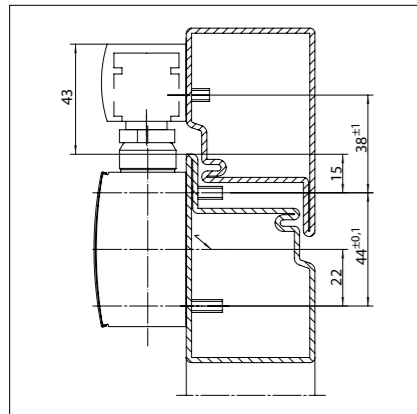


Doorsnede = Montage met montageplaat



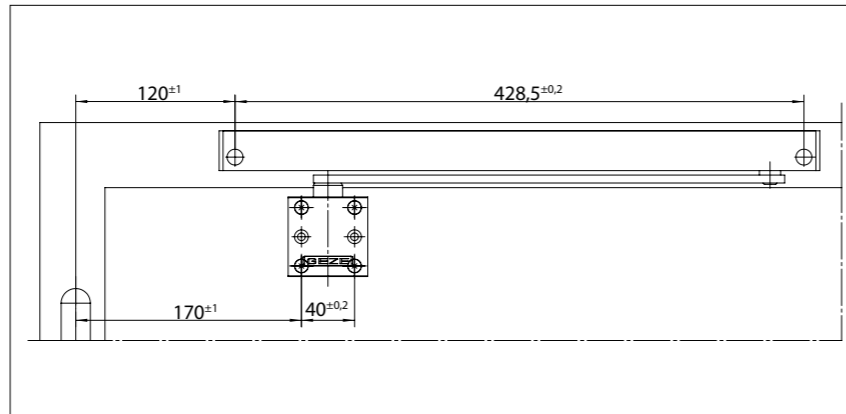
1 = Montagematen DIN linkse deur  
2 = DIN rechtse deur

Montage op de deur/scharnierzijde van T-Stop glijrail met draailager

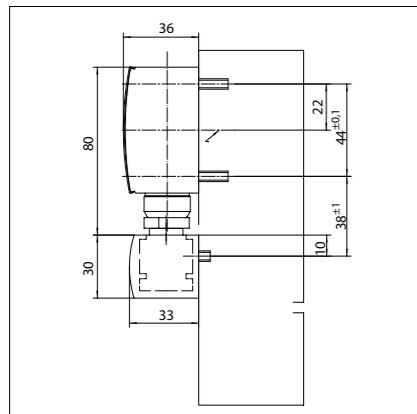


Doorsnede = Directe montage

1 = naar keuze

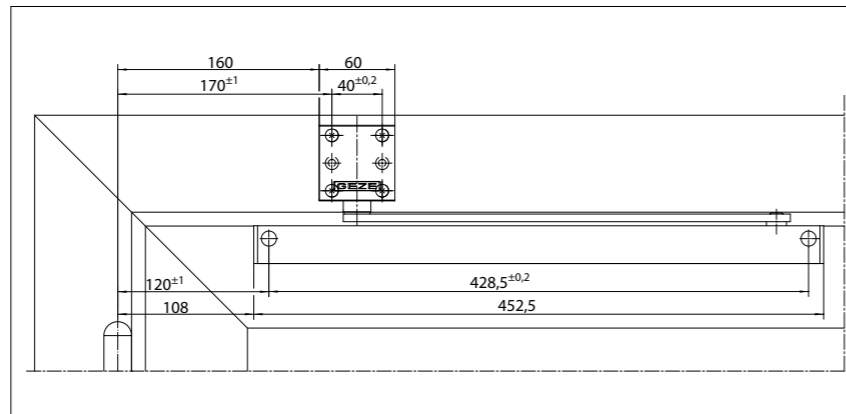


Kopmontage/scharnierzijde van T-Stop glijrail met draailager

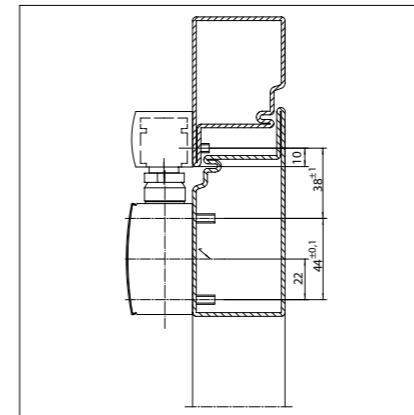


Doorsnede = Directe montage

1 = naar keuze

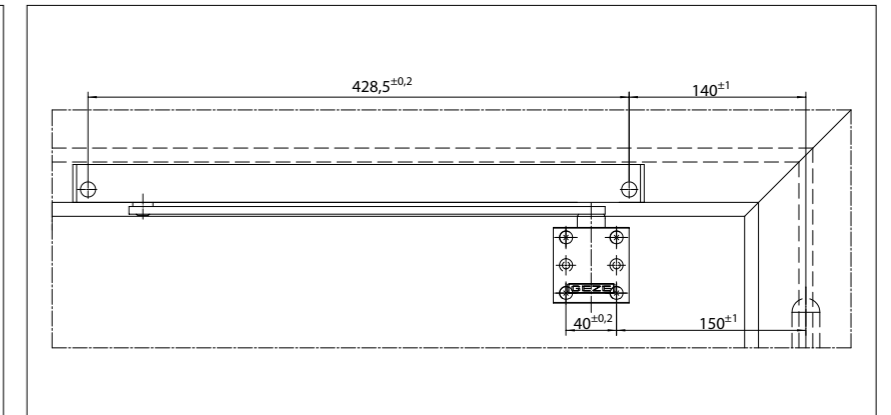


Montage op de deur/niet-scharnierzijde van T-Stop glijrail BG met draailager

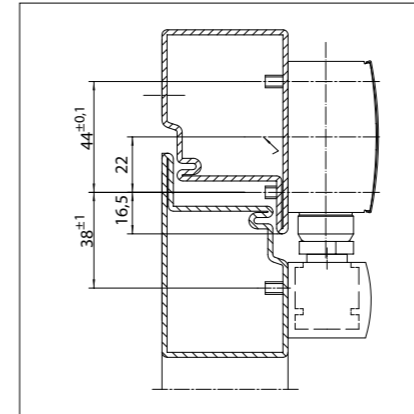


Doorsnede = Directe montage

1 = naar keuze

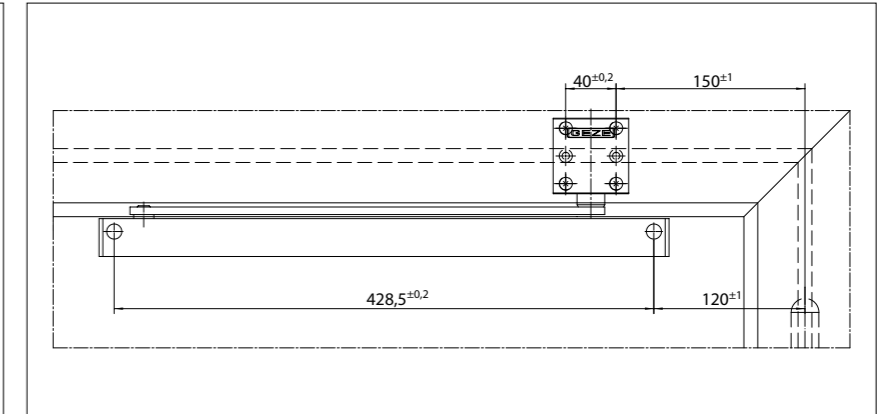


Kopmontage/niet-scharnierzijde van T-Stop glijrail BG met draailager



Doorsnede = Directe montage

1 = naar keuze



## GEZE T-STOP-glijrail met draailager - Bestelinformatie

Omschrijving	Uitvoering	Art.nr.
T-STOP-glijrail TS 5000/3000 met geïntegreerde openingsbegrenzing, met arm	zilver	102363
	wit RAL 9016	108481
	rvs-kleurig <sup>1)</sup>	102364
	RAL-kleur <sup>2)</sup>	102365
T-STOP-glijrail BG TS 5000/3000 voor montage op de deur/niet-scharnierzijde met geïntegreerde openingsbegrenzing, met arm	zilver	102366
	wit RAL 9016	108482
	rvs-kleurig <sup>1)</sup>	102367
	RAL-kleur <sup>2)</sup>	102368
Draailager voor T-STOP-glijrail opbouw	zilver	112688
	wit RAL 9016	112689
	RAL-kleur <sup>2)</sup>	112690
<b>Montagemateriaal</b>		
Montageplaat voor standaard- / T-STOP- / EFS-glijrail BG	zilver	124683
	RAL-kleur <sup>2)</sup>	124684
Montageplaat voor standaard- / T-STOP- / EFS-glijrail	zilver	001512
	wit RAL 9016	129252
	RAL-kleur <sup>2)</sup>	104515
Hoekmontageplaat voor T-STOP glijrail BG	zilver	115006
	RAL-kleur <sup>2)</sup>	115007

1) Alleen voor droge ruimtes geschikt

2) Toeslag voor speciale RAL-kleuren zie algemene informatie prijslijst



TS 5000 met T-Stop glijrail, Administratie Katholieke Kerk, Stuttgart

## GEZE rookmeldcentrale RSZ6

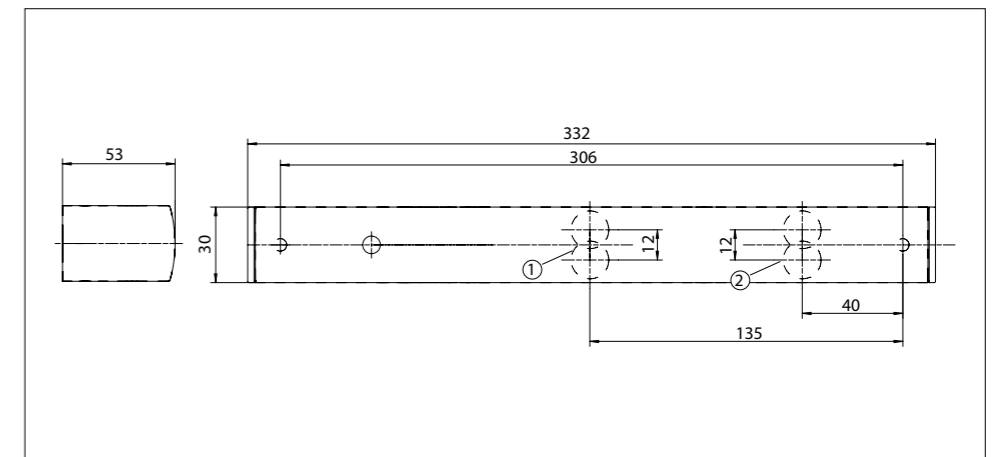
## Rookmelder en voeding voor alle GEZE vergrendelingen

De GEZE rookmeldcentrale RSZ6 met het bekende GEZE design heeft een smalle hoogte van 30 mm. De centrale wordt aangesloten op 230 V en zorgt dat de aangesloten vastzetinstallaties betrouwbaar van 24 V DC spanning ( max. 200 mA) wordt voorzien. De rookmeldcentrale wordt boven de deur op de muur gemonteerd en zorgt hierdoor dat rook vroegtijdig wordt waargenomen (s.v.p. 20 mm plafondafstand aanhouden). Bij alarm wordt de spanning van de vastzetinrichting (bijv. elektrische vastzetting in de glijrail of magneet) onderbroken. Hierdoor sluiten de deuren onmiddellijk. Het aansluiten van twee extra rookmelders is mogelijk. De geïntegreerde rookmelder beschikt over een automatische verontreinigingsindicatie. Op deze manier wordt minimale verontreiniging gecompenseerd en de leversduur verhoogt. De actuele status van de rookmelders wordt optisch weergegeven.

## GEZE rookmeldcentrale RSZ6



## GEZE rookmeldcentrale RSZ6



1 = extra kabel

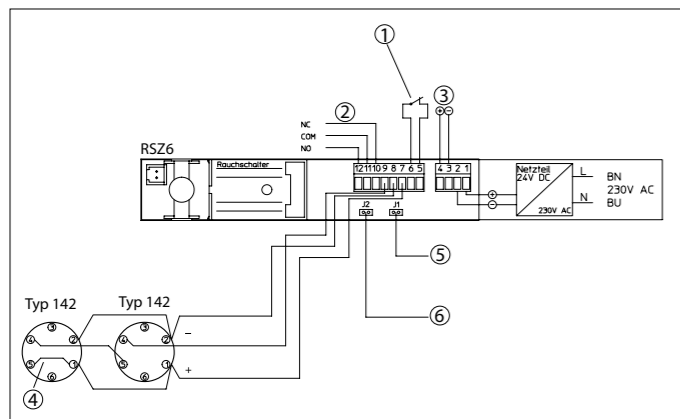
2 = 230 V AC

## Toepassingen

- Goedgekeurd voor gebruik met alle GEZE vergrendelingen



## Aansluitschema



RSZ6 met rookmelder Typ 142

## Legende

- 1 = onderbrekingsschakelaar
- 2 = potentiaalvrij alarmcontact max. 24 V, 1 A
- 3 = uitgang voor vastzetenheid, max. 200 mA geschakeld door rookmelder 24 V DC
- 4 = geleiderbrug 1-5
- 5 = jumper 1, zwart, verwijderen bij aansluiting van een onderbrekingsschakelaar
- 6 = jumper 2, rood, verwijderen bij aansluiting van extra melders



RSZ6, Pflegeheim Zamenhof, Stuttgart

## GEZE rookmeldcentrale RSZ6 - Bestelinformatie

Omschrijving	Uitvoering	Art.nr.
GEZE rookmeldcentrale RSZ6 goedgekeurd voor alle GEZE vergrendelingen	zilver	099851
	donkerbrons	099857
	wit RAL 9016	099858
	rvs-kleurig <sup>1)</sup>	099856
	RAL-kleur <sup>2)</sup>	099859
<b>Accessoires</b>		
GEZE rookmelder RS 5 voor plafond- en steunmontage	zilver	027052
	donkerbrons	028939
	wit RAL 9016	028940
	rvs-kleurig <sup>1)</sup>	028942
GEZE rookmelder Typ 142 compleet met sokkel, 24V DC	RAL-kleur <sup>2)</sup>	028941
	wit	091273
GEZE onderbrekingsschakelaar met glasruitje en 5 verwisselbare teksten, inbouw uitvoering, voor het handmatig uitschakelen van elektrisch aanstuurbare deurdrangers en deurhoudmagneten	alpine wit	120880
GEZE onderbrekingsschakelaar, inbouw uitvoering, voor het handmatig uitschakelen van elektrisch aanstuurbare deurdrangers en deurhoudmagneten	alpine wit	116266
Opbouwdoos enkelvoudig		120503
Reserve glasruitje voor GEZE onderbrekingsschakelaar 120880		010994

<sup>1)</sup> Alleen voor droge ruimtes geschikt

<sup>2)</sup> Toeslag voor speciale RAL-kleuren zie algemene informatie prijslijst

## Productinformatie over deurdrangers

Volgens de in de Duitse wet op de product-aansprakelijkheid gedefinieerde aansprakelijkheid van de fabrikant voor zijn producten (§ 4 ProdHaftG) dient met de volgende informatie over deursluiters voor deuren rekening te worden gehouden. Niet naleving onthefte de fabrikant van zijn aansprakelijkheid.

### 1) Productinformatie en gebruik overeenkomstig bestemming

Deursluiters in de zin van deze definitie zijn bedoeld om deuren, nadat deze met de hand zijn geopend, weer te sluiten. Het sluiten geschiedt instelbaar hydraulisch gedempt. De vereiste sluitkracht voor deuren is vastgelegd in EN 1154. Voor afwijkende toepassingen zijn de gegevens van de fabrikant bepalend. Deursluiters kunnen worden gebruikt op gemonteerde deuren van metaal, hout of kunststof, of een combinatie van deze materialen. Bij brand- en rookwerende deuren of andere gestandaardiseerde zelfsluitende deuren zijn de wijze van montage en de positie exact voorgeschreven. Afwijkingen voldoen niet aan „gebruik overeenkomstig de bestemming“.

Bij gebruik van deursluiters overeenkomstig de bestemming wordt uitgegaan van in 't lood geplaatste en lichtlopende deuren en op de voorgeschreven wijze geplaatste deursluiters. Montage en instelling dienen vakkundig volgens de fabrieksgegevens te geschieden.

Bij bijzonder ongunstige plaatselijke omstandigheden (invloed van wind) dienen deursluiters met een grotere sluitkracht te worden gebruikt.

Met name bij deuren die naar buiten draaien en blootstaan aan de wind, moeten deursluiters met openingsdemping worden gebruikt. De openingsdemping helpt mee aan de bescherming van mensen, deurelementen, aangrenzende muren en voorwerpen zonder de openingshoek te beperken. Als gezien de bouwtechnische situatie niet kan worden voorkomen dat de deur vlak bij het scharnier tegen het kozijn slaat, dient er een buffer te worden geplaatst om de maximale openingshoek te beperken. Geopend vastzetten van een deur is alleen mogelijk met een ingebouwde vastzetinrichting. Bij brand- en rookwerende deuren moeten de voorzieningen zijn goedgekeurd door het „Institut für Bautechnik“ (er dient rekening te worden gehouden met de geschiktheid van de deur).

Deursluiters zijn niet geschikt voor onbeschutte plaatsing in de buitenlucht, voor gebruik in een agressieve, corrosie bevorderende omgeving of voor gebruik bij extreem hoge of lage temperaturen.

Zorg dat er na plaatsing van de cementbakken voor vloerveren geen vuil meer bij kan komen. Indien vloerveren zijn blootgesteld aan binnendringend water, b.v. in natte ruimtes of bij buitendeuren die niet zijn beschermd tegen de regen, vul dan de ruimte tussen de cementkast en het huis van de deursluiser op met een geschikte vulpasta.

Houdt u bij de montage en inbedrijfstelling van deursluiters aan de wettelijke voorschriften.

### 2) Verkeerd gebruik

Van verkeerd gebruik - dus gebruik van het product dat niet overeenkomstig de bestemming is - van deursluiters is met name sprake, indien:

- het sluiten wordt belemmerd door obstakels in het sluitbereik, b.v. door wiggen, aanlopende deuren, schurende tochtstrippen enz.;
- er sprake is van verkeerde of ondeskundige montage en/of instelling;
- men zijn hand steekt tussen kozijn en deur (gevaar voor verwonding);

- indien boven de toegezegde eigenschappen wordt verwacht dat de deursluiser - bijv. bij storm of bij abnormale over- of onderdruk op de deur - normaal werkt;
- de deursluiser voor andere doeleinden wordt gebruikt dan voor het sluiten van deuren;
- de gekozen zwaarte van de sluiser niet in overeenstemming is met de aanbevelingen van de producent.

### 3) Productfuncties

Indien de prestaties van een product niet concreet zijn omschreven in de catalogi, prospectussen, handleidingen enz., dienen speciale eisen met de fabrikant te worden besproken en door de fabrikant te worden goedgekeurd.

De normen van EN 1154 zijn bepalend. In deze normen zijn alle basiseisen en bijkomende eisen uitgebreid vastgelegd. De deugdelijkheid van deursluiters is o.a. afhankelijk van de frequentie en de manier van gebruik, van invloeden van de omgeving en van het onderhoud. Een deursluiser moet worden vervangen zo gauw hij niet meer perfect en betrouwbaar functioneert.

### 4) Onderhoud

Controleer de onderdelen van een deursluiser die van belang zijn voor de betrouwbaarheid regelmatig op vastzitten en slijtage. Draai bevestigingsschroeven aan en vervang defecte onderdelen. Daarnaast dient minstens, afhankelijk van soort en gebruik van de deur, jaarlijks het volgende onderhoud te worden verricht:

- smeren van alle bewegende delen aan de arm;
- bij deursluiters met speciale functies (vastzetvoorzieningen / vastzetinstallaties) dient u zich te houden aan de wettelijke controles en onderhoudsbeurten;
- controle van de instelling van de sluiser, b.v. de sluitsnelheid;
- controle of de deur licht loopt.

Gebruik nooit reinigingsmiddelen met corrosie bevorderende of beschadigende bestanddelen.

### 5) Verplichting tot informatie en instructie

Om te voldoen aan de verplichting tot informatie en instructie staan de ontwerper, vakhandelaar, verwerker, opdrachtgever en gebruiker de volgende middelen ter beschikking:

- catalogi en prospectussen;
- bestekomschrijvingen, offertes;
- handleidingen, montagetekeningen, gebruiksaanwijzingen,
- normen;
- advisering door de buitendienst.

Voor een juist gebruik, goed functioneren en het onderhoud van deursluiters op draaideuren

- zijn architecten en ontwerpers verplicht, de vereiste productinformatie op te vragen en zich er aan te houden;
- is de vakhandelaar verplicht, zich te houden aan de productinformatie en mededelingen in de prijslijst en met name alle vereiste aanwijzingen op te vragen en aan de verwerkers door te geven;
- zijn verwerkers verplicht zich te houden aan alle productinformatie en deze door te geven aan opdrachtgevers en gebruikers.

## Referenties



Generali, Köln



Dorniermuseum, Friedrichshafen



Unilever, Hamburg



**GEZE GmbH**  
P.O. Box 1363  
71226 Leonberg  
Germany

**GEZE GmbH**  
Reinhold-Vöster-Straße 21-29  
71229 Leonberg  
Germany  
Telefon +49 (0) 7152-203-0  
Telefax +49 (0) 7152-203-310

www.geze.com

**Germany**  
GEZE Sonderkonstruktionen GmbH  
Planken 1  
97944 Boxberg-Schweigern  
Tel. +49 (0) 7930-92 94-0  
Fax +49 (0) 7930-92 94-10  
E-Mail: sk.de@geze.com

**GEZE GmbH**  
Niederlassung Nord/Ost  
Bühningstraße 8  
13086 Berlin (Weissensee)  
Tel. +49 (0) 30-47 89 90-0  
Fax +49 (0) 30-47 89 90-17  
E-Mail: berlin.de@geze.com

**GEZE GmbH**  
Niederlassung West  
Nordsterstraße 65  
45329 Essen  
Tel. +49 (0) 201-83 082-0  
Fax +49 (0) 201-83 082-20  
E-Mail: essen.de@geze.com

**GEZE GmbH**  
Niederlassung Mitte  
Adenauerallee 2  
61440 Oberursel (b. Frankfurt)  
Tel. +49 (0) 6171-63 610-0  
Fax +49 (0) 6171-63 610-1  
E-Mail: frankfurt.de@geze.com

**GEZE GmbH**  
Niederlassung Süd  
Breitwiesenstraße 8  
71229 Leonberg  
Tel. +49 (0) 7152-203-594  
Fax +49 (0) 7152-203-438  
E-Mail: leonberg.de@geze.com

GEZE Service GmbH NL Südwest  
Reinhold-Vöster-Straße 25  
71229 Leonberg  
Tel. +49 (0) 7152-92 33 34

GEZE Service GmbH NL Nord-Ost  
Bühningstraße 8  
13086 Berlin (Weissensee)  
Tel. +49 (0) 30-47 02 17 32

GEZE Service GmbH NL West  
Nordsterstraße 65  
45329 Essen  
Tel. +49 (0) 201-8 30 82 16

GEZE Service GmbH NL Mitte  
Feldbergstraße 59  
61440 Oberursel  
Tel. +49 (0) 6171-63 327-0

GEZE Service GmbH NL Süd  
Parkring 17  
85748 Garching bei München  
Tel. +49 (0) 89-120 07 42-0

**Austria**  
GEZE Austria  
Wiener Bundesstrasse 85  
A-5300 Hallwang  
Tel: +43/6225/87180  
Fax: +43/6225/87180-299  
E-Mail: austria.at@geze.com

**Baltic States**  
GEZE GmbH Baltic States office  
Dzelzavas iela 120 5  
1021 Riga  
Tel. +371 (0) 67 89 60 35  
Fax +371 (0) 67 89 60 36  
E-Mail: office-latvia@geze.com

**Benelux**  
GEZE Benelux B.V.  
Leemkuil 1  
Industrieterrein Kapelbeemd  
5626 EA Eindhoven  
Tel. +31 (0) 40-26 290-80  
Fax +31 (0) 40-26 290-85  
E-Mail: benelux.nl@geze.com

**Bulgaria**  
GEZE Bulgaria - Trade  
Representative Office  
61 Pirinski Prohod, entrance „B“,  
4th floor, office 5,  
1680 Sofia  
Tel. +359 (0) 24 70 43 73  
Fax +359 (0) 24 70 62 62  
E-Mail: office-bulgaria@geze.com

**China**  
GEZE Industries (Tianjin) Co., Ltd.  
Shuangchenzhong Road  
Beichen Economic Development  
Area (BEDA)  
Tianjin 300400, P.R. China  
Tel. +86 (0) 22-26 97 39 95-0  
Fax +86 (0) 22-26 97 27 02  
E-Mail: Sales-info@geze.com.cn

GEZE Industries (Tianjin) Co., Ltd.  
Branch Office Shanghai  
Unit 25N, Cross Region Plaza  
No 899, Ling Ling Road,  
XuHui District  
200030 Shanghai, P.R China  
Tel. +86 (0) 21-523 40 960  
Fax +86 (0) 21-644 72 007  
E-Mail: chinasales@geze.com.cn

GEZE Industries (Tianjin) Co., Ltd.  
Branch Office Guangzhou  
Room 17C3  
Everbright Bank Building, No.689  
Tian He Bei Road  
510630 Guangzhou  
P.R. China  
Tel. +86 (0) 20-38 73 18 42  
Fax +86 (0) 20-38 73 18 34  
E-Mail: chinasales@geze.com.cn

GEZE Industries (Tianjin) Co., Ltd.  
Branch Office Beijing  
Room 1001, Tower D  
Sanlitun SOHO  
No. 8, Gongti North Road,  
Chaoyang District  
100027 Beijing, P.R.China  
Tel. +86 (0) 10-59 35 93 00  
Fax +86 (0) 10-59 35 93 22  
E-Mail: chinasales@geze.com.cn

**France**  
GEZE France S.A.R.L.  
ZAC de l'Orme Rond  
RN 19  
77170 Servon  
Tel. +33 (0) 1-60 62 60-70  
Fax +33 (0) 1-60 62 60-71  
E-Mail: france.fr@geze.com

**Hungary**  
GEZE Hungary Kft.  
Bartók Béla út 105-113.  
Budapest  
H-1115  
Tel. +36 (1) 481 4670  
Fax +36 (1) 481 4671  
E-Mail: office-hungary@geze.com

**Iberia**  
GEZE Iberia S.R.L.  
Pol. Ind. El Pla  
C/Comerc, 2-22, Nave 12  
08980 Sant Feliu de Llobregat  
(Barcelona)  
Tel. +34 9-02 19 40 36  
Fax +34 9-02 19 40 35  
E-Mail: info@geze.es

**India**  
GEZE India Private Ltd.  
MF 2 & 3, Guindy Industrial Estate  
Ekkattuthangal  
Chennai 600 097  
Tamilnadu  
Tel. +91 (0) 44 30 61 69 00  
Fax +91 (0) 44 30 61 69 01  
E-Mail: office-india@geze.com

**Italy**  
GEZE Italia Srl  
Via Giotto, 4  
20040 Cambiagio (MI)  
Tel. +39 (0) 29 50 695-11  
Fax +39 (0) 29 50 695-33  
E-Mail: italia.it@geze.com

GEZE Engineering Roma Srl  
Via Lucrezia Romana, 91  
00178 Roma  
Tel. +39 (0) 6-72 65 311  
Fax +39 (0) 6-72 65 3136  
E-Mail: roma@geze.biz

**Poland**  
GEZE Polska Sp.z o.o.  
ul. Annopol 21  
03-236 Warszawa  
Tel. +48 (0) 22 440 4 440  
Fax +48 (0) 22 440 4 400  
E-Mail: geze.pl@geze.com

**Romania**  
GEZE Romania s.r.l.  
IRIDE Business Park,  
Str. Dimitrie Pompeiu nr. 9-9a,  
Building 10, Level 2, Sector 2,  
020335 Bucharest  
Tel.: +40 (0) 21 25 07 750  
Fax: +40 (0) 21 25 07 750  
E-Mail: office-romania@geze.com

**Russian Federation**  
GEZE GmbH Representative  
Office Russia  
Kolodesnij pereulok3, str. 25  
Office Nr. 5201-5203  
107076 Moskau  
Tel. +7 (0) 49 55 89 90 52  
Fax +7 (0) 49 55 89 90 51  
E-Mail: office-russia@geze.com

**Scandinavia – Sweden**  
GEZE Scandinavia AB  
Mallslingan 10  
Box 7060  
18711 Täby, Sweden  
Tel. +46 (0) 8-7323-400  
Fax +46 (0) 8-7323-499  
E-Mail: sverige.se@geze.com

**Scandinavia – Norway**  
GEZE Scandinavia AB avd. Norge  
Industriveien 34 B  
2073 Dal  
Tel. +47 (0) 639-57 200  
Fax +47 (0) 639-57 173  
E-Mail: norge.se@geze.com

**Scandinavia – Finland**  
Branch office of GEZE Scandinavia AB  
Herralantie 824  
Postbox 20  
15871 Hollola  
Tel. +358 (0) 10-40 05 100  
Fax +358 (0) 10-40 05 120  
E-Mail: finland.se@geze.com

**Scandinavia – Denmark**  
GEZE Danmark  
Branch office of GEZE Scandinavia AB  
Märkærvej 13 J-K  
2630 Taastrup  
Tel. +45 (0) 46-32 33 24  
Fax +45 (0) 46-32 33 26  
E-Mail: danmark.se@geze.com

**South Africa**  
DCLSA Distributors (Pty.) Ltd.  
118 Richards Drive, Halfway House,  
Ext 111  
P.O. Box 7934, Midrand 1685  
Tel. +27 (0) 1131 58 286  
Fax +27 (0) 1131 58 261  
E-Mail: info@dclsa.co.za

**Switzerland**  
GEZE Schweiz AG  
Bodenackerstrasse 79  
4657 Dulliken  
Tel. +41 (0) 62-285 54 00  
Fax +41 (0) 62-285 54 01  
E-Mail: schweiz.ch@geze.com

**Turkey**  
GEZE GmbH Türkiye - İstanbul  
İrtibat Bürosu  
Ataşehir Bulvarı, Ata 2/3  
Plaza Kat: 9 D: 84 Ataşehir  
Kadıköy / İstanbul  
Tel. +90 (0) 21 64 55 43 15  
Fax +90 (0) 21 64 55 82 15  
E-Mail: office-turkey@geze.com

**Ukraine**  
GEZE Ukraine TOV  
ul. Viskoznaya, 17,  
Building 93-B, Office 12  
02094 Kiev  
Tel./Fax +38 (0) 44 501 22 25  
Tel. +38 (0) 44 499 77 25  
E-Mail: office-ukraine@geze.com

**United Arab Emirates/GCC**  
GEZE Middle East  
P.O. Box 17903  
Jebel Ali Free Zone  
Dubai  
Tel. +971 (0) 4-88 33 112  
Fax +971 (0) 4-88 33 240  
E-Mail: geze@emirates.net.ae

**United Kingdom**  
GEZE UK Ltd.  
Blenheim Way  
Fradley Park  
Lichfield  
Staffordshire WS13 8SY  
Tel. +44 (0) 1543 44 30 00  
Fax +44 (0) 1543 44 30 01  
E-Mail: info.uk@geze.com



GEZE TS 3000 V / TS 5000 SYSTEMEN  
OPBOUW-DEURDRANGERS MET GLIJRAIL

GEZE-VERTEGENWOORDIGER