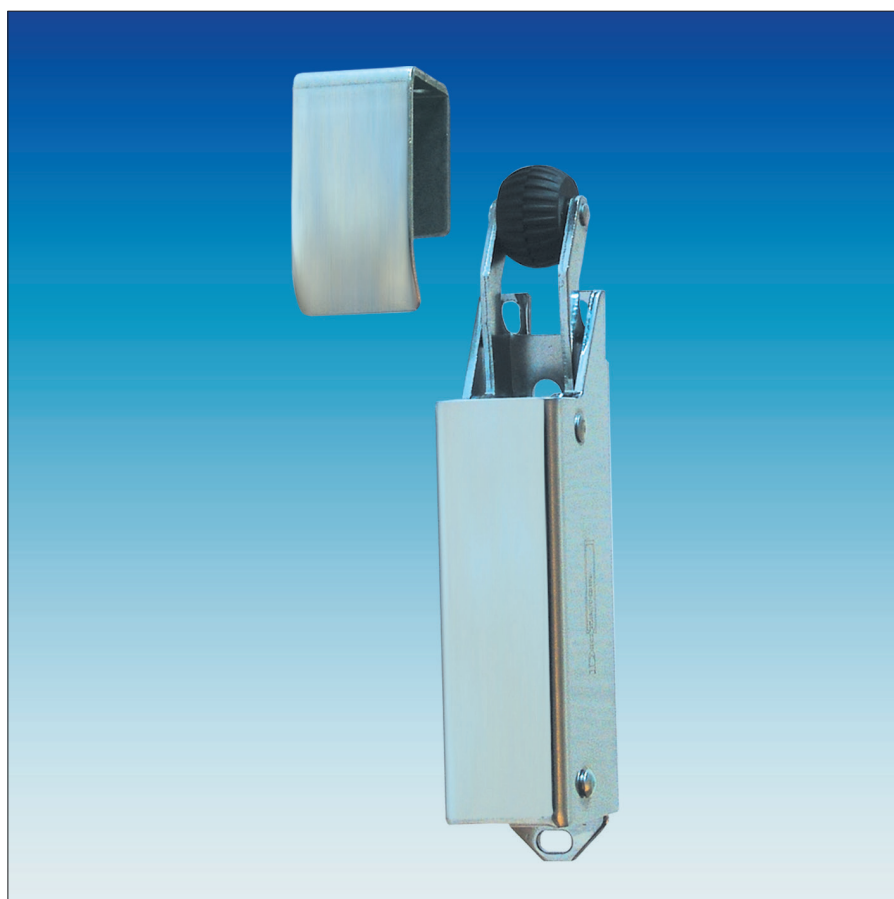


## DICTATOR type 1400

voor binnenmontage bij naar buitendraaiende deuren

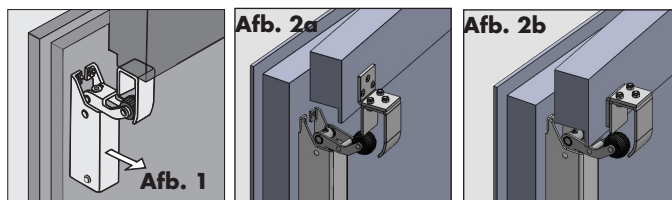
DICTATOR deuropvangers vangen dichtslaaende deuren geruisloos op en houden deze stevig gesloten. Dit apparaat is speciaal ontwikkeld voor montage op plaatsen waar bijvoorbeeld onvoldoende ruimte aanwezig is voor het plaatsen van de opvanghaak of op een naar buitendraaiende deur waar men de DICTATOR vanwege weersinvloeden of baldadigheid toch aan de binnenzijde wil monteren. Ook kan het esthetisch gezien de voorkeur hebben om bijvoorbeeld alle deursluiters of aan de binnenzijde of aan de buitenzijden van de vertrekken te plaatsen. De DICTATOR 1400 wordt standaard uitgerust met een lichte 20N horizontale cilinder. Omdat deze deuropvanger bij deuren tot ca. 215 cm. hoogte bij verticale montage ca. 8 mm. vanaf de stijl (sluitzijde) op de deur gemonteerd dient te worden. Dit om te voorkomen dat langere mensen hun hoofd stoten tegen de haak, welke tegen de onderkant van de bovendorpel gemonteerd moet worden. Op deze plaats is de kracht waarmee de deuropvanger de deur in de sponning trekt, te vergelijken met die van de DICTATOR 1000/1600 welke standaard met 50N cilinders zijn uitgerust en aan de andere kant van de deur op gewoonlijk ca. 40 cm uit de sluitzijde worden geplaatst. Bij deuren hoger dan 215 cm kan met de montageplaats weer wat geschoven worden. Vanwege de standaard horizontale cilinder mag deze deuropvanger ook horizontaal gemonteerd worden. Qua werking heeft de verticale montage de voorkeur.

### Technische gegevens



Deursoorten	DIN links/rechts, voor terug en gelijkliggende deuren
Sluitkracht	20, 50, 80 N (aan deuropvanger gemeten)
Dempingskarakteristiek	progressief, sluitsnelheid instelbaar
Dempingsvloeistof	Nagenoeg temperatuurgevoelige siliconenolie
Montage	verticaal of horizontaal
Levering	deuropvanger, haak, bevestigingsschroeven
Materiaal	Staal of RVS
Oppervlakte	Staal verchroomd, zink, RAL of roestvrij staal

## Montage



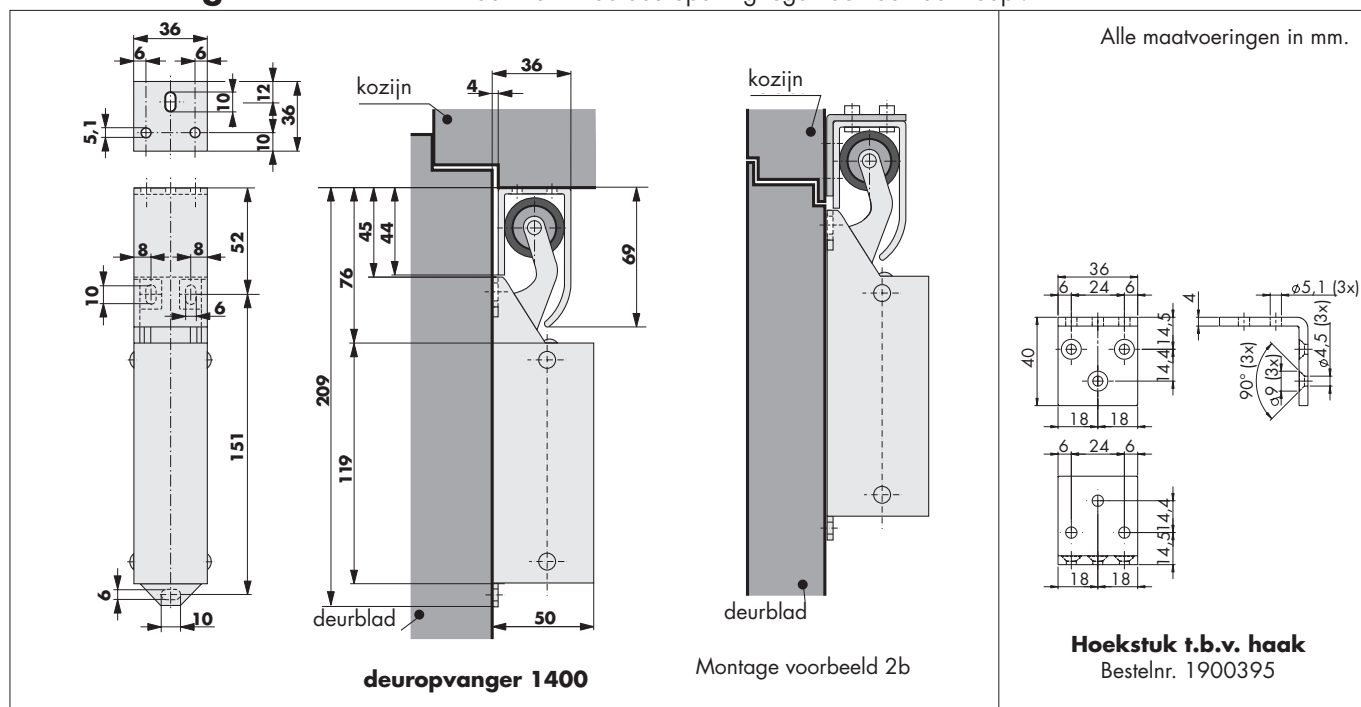
De 1400 wordt op denielscharnierzijde van de deur gemonteerd. Deze kan zowel horizontaal als verticaal gemonteerd worden.

Voor de haak zijn er **twee montage mogelijkheden**:

- De haak wordt onder of horizontaal aan het kozijn gemonteerd (afb. 1).
- Bij gelijkliggende deuren met kunststof of aluminium kozijnen kan de haak met behulp van een hoekstuk (zie bestelnr. 1900395) ook op het kozijn gemonteerd worden (afb. 2a/b).

Belangrijk: Monteer de 1400 vanwege uitstekende haak zoveel mogelijk in de sluihoek van de deur (ca. 8mm. vanaf het kozijn), zie afb. 1 en 2a om te voorkomen dat men in de deuropening tegen de haak aan loopt.

## Maatvoering



Voor de deuropvanger 1400 is er één haak uitvoering, haak 1014.

## Bestelgegevens

(overige uitvoeringen op aanvraag)

Deuropvanger 1400, haak 1014, 20N, glans chroom	Artnr.1253330
Deuropvanger 1400, haak 1014, 20N, RVS	Artnr.125339A2
Deuropvanger 1400, haak 1014, 20N, RAL 9010 wit	Artnr.1300471 R9010
Deuropvanger 1400, haak 1014, 20N, RAL 9005, zwart	Artnr.1300471 R9005
Deuropvanger 1400, haak 1014, 20N, RAL 8017 bruin	Artnr.1253330 R8017
Deuropvanger 1400, haak 1014, 20N, compleet RVS	Artnr.129139A2
Deuropvanger 1400, haak 1014, 50N, glans chroom	Artnr.1251330
Deuropvanger 1400, haak 1014, 50N, RVS	Artnr.125139A2
Deuropvanger 1400, haak 1014, 50N, compleet RVS	Artnr.129135A2
Deuropvanger 1400, haak 1014, 80N, glans chroom	Artnr.1255330
Hoekstuk t.b.v. haak 1014, RVS	Artnr.1900395