



DORMA

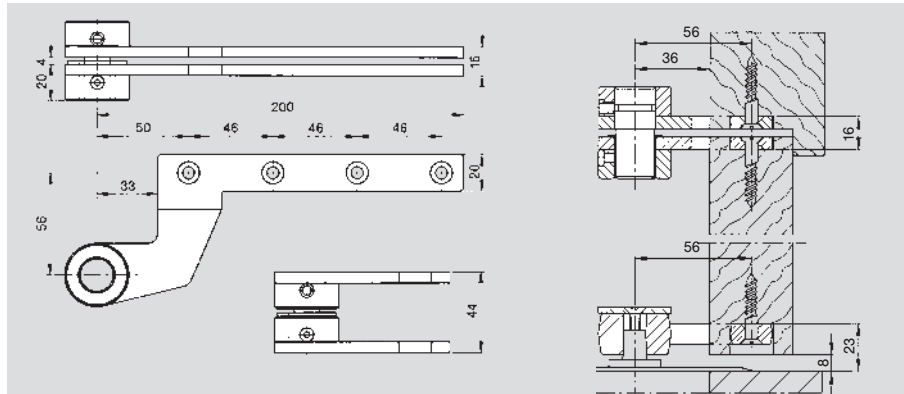
BTS
Toebehoren

vlakliggende deuren

Bovenarm

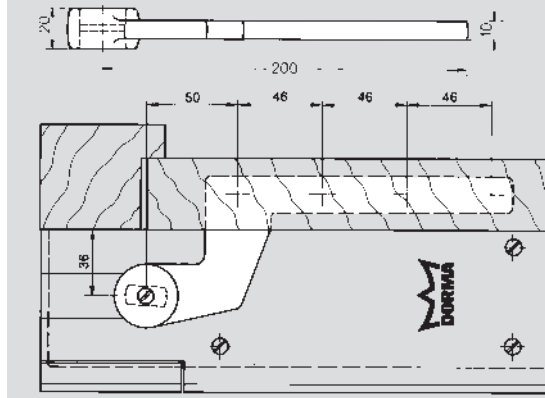
Art.-No. 7411 K/56
In verzinkt staal met
excentrische as en kunststof
lagerbus in plastic voor
afregeling van de deur na
installatie (speling ± 2 mm).
Voor DIN L en DIN R deuren

Code no. 45300016



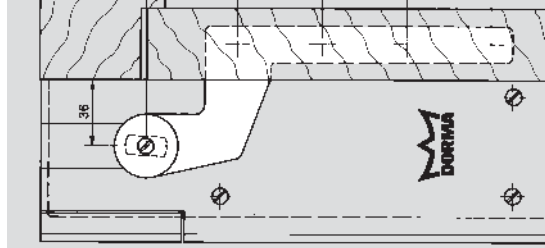
Onderarm

Art.-No. 7411/56
In verzinkt staal
Code no. 45010003

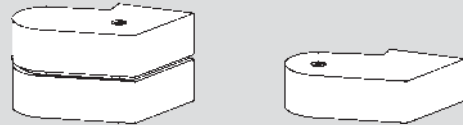


Rondelle inox voor onderarm

Art.-No. 7432
Code no. 45090030



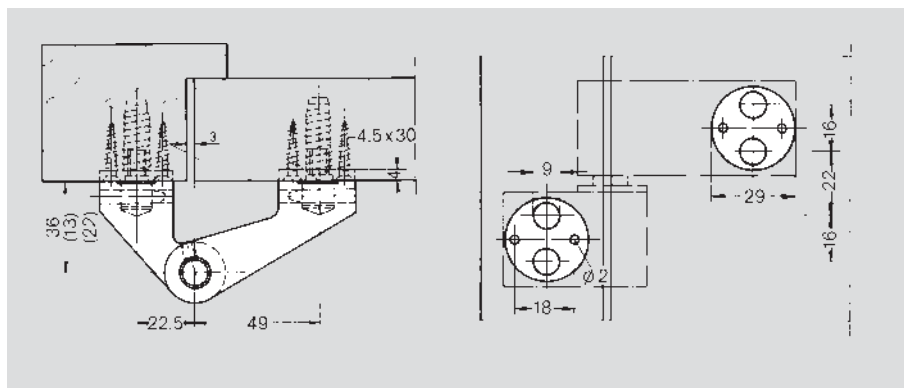
Afdekkappen voor armen



| Type de caches | Numéro de code des caches | | |
|---|----------------------------------|----------------------------------|----------------------------------|
| | pour pivot du haut: 2 caches | pour bras du bas: 1 cache | |
| | | porte DIN-L | porte DIN-R |
| En fonte d'aluminium Art.-No. 7483/7481 prêt pour anodisation anod. EV 1 argent (EURAS C-0) anod. br. foncé DB 4 (EURAS C-34) | 45500301 45500401 45500701 | 45055300 45055400 45055700 | 45051300 45051400 45051700 |

Paumelle LM met bevestiging- toebehoe voor houten vlak- liggende deuren

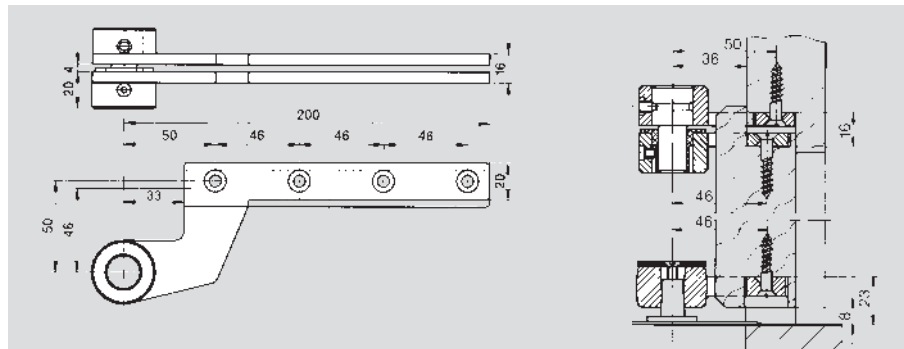
| Draaipunt op... | Art.-No. |
|--------------------|----------|
| 36 mm | A-36.10 |
| 22 mm | A-22.10 |
| 13 mm | A-13.10 |



opdekdeuren

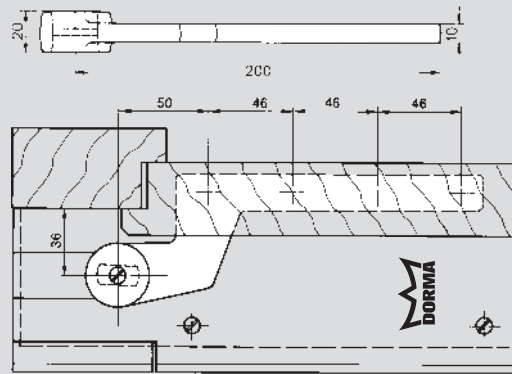
Bovenarm

Art.-No. 7411 K/46
 In verzinkt staal met
 excentrische as en kunststof
 lagerbus in plastic voor
 afregeling van de deur na
 installatie (speling ± 2 mm).
 voor DIN-L deuren:
 Code no. 45305015
 voor DIN-R deuren:
 Code no. 45301015



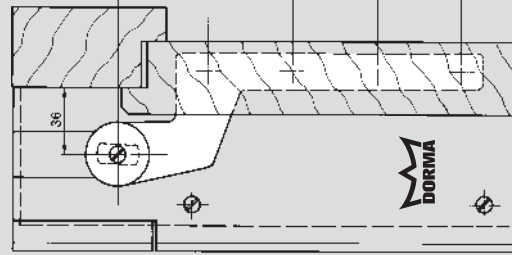
Onderarm

Art.-No. 7411/46
 In verzinkt staal
 Code no. 45010000

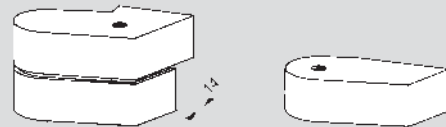


Rondelle inox voor onderarm

Art.-No. 7432
 Code no. 45090030

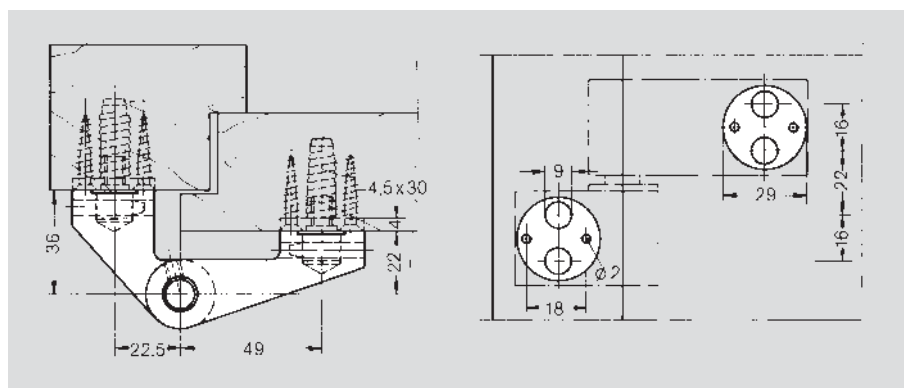


Afdekkappen voor armen



| Type de caches | Numéro de code des caches | | | |
|---|---------------------------------|-------------|------------------------------|-------------|
| | pour pivot du haut: 2 caches | | pour bras du bas: 1 cache | |
| | porte DIN-L | porte DIN-R | porte DIN-L | porte DIN-R |
| En fonte d'aluminium Art.-No. 7484/7482 prêt pour anodisation | 45505300 | 45501300 | 45055301 | 45051301 |
| anod. EV 1 argent (EURAS C-0) | 45505400 | 45501400 | 45055401 | 45051401 |
| anod. br. foncé DB 4 (EURAS C-34) | 45505700 | 45501700 | 45055701 | 45051701 |

Paumelle LM met bevestiging- toebehoe voor houten opdekdeuren



stalen aanslagdeuren

te lassen

Bovenarm

Art.-No. 7431 K
in staal met excentrische as
en kunststoflagerbus in plastic
voor afregeling van de deur na

installatie (speling ± 2 mm).
Voor DIN L en DIN R deuren

Code no. 45300012

Onderarm

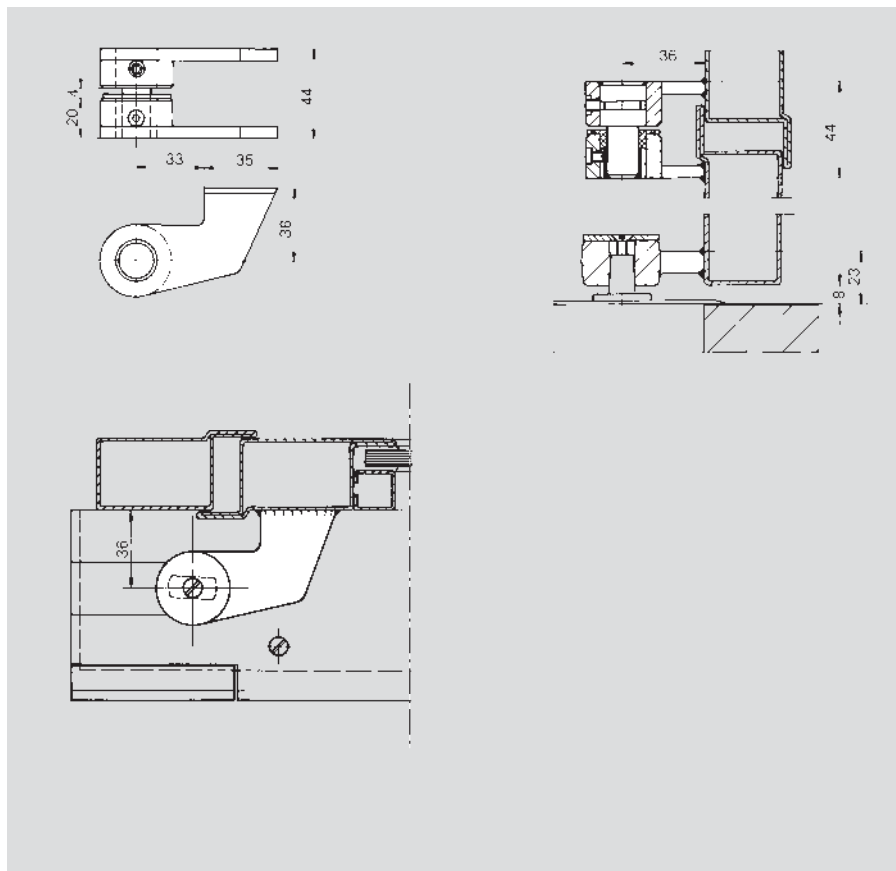
Art.-No. 7431
in staal
Code no. 45010005

Rondelle inox voor onderarm

Art.-No. 7432
Code no. 45090030

Afdekkappen

zie pagina 2 en 3.



te onderlassen

Bovenarm

Art.-No. 7441 K
in staal met excentrische as
en kunststoflagerbus in plastic
voor afregeling van de deur na

installatie (speling ± 2 mm).
Voor DINL en DIN R deuren

Code no. 45300014

Onderarm

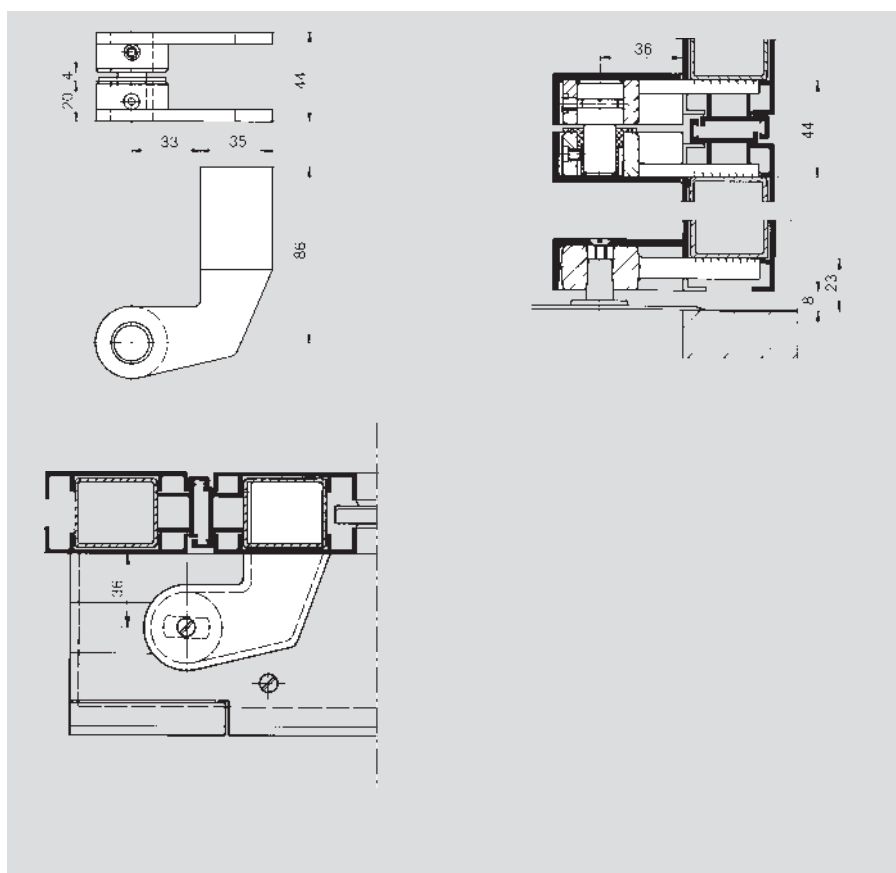
Art.-No. 7441
in staal
Code no. 45010007

Rondelle inox voor onderarm

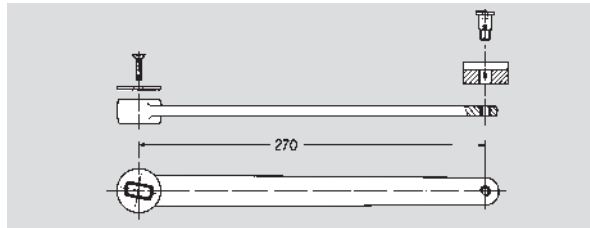
Art.-No. 7432
Code no. 45090030

Afdekkappen

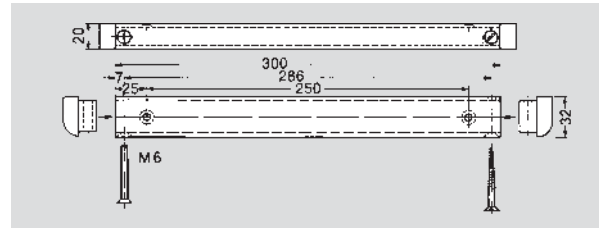
zie pagina 2 en 3.



reeds gemonteerde aanslagdeuren



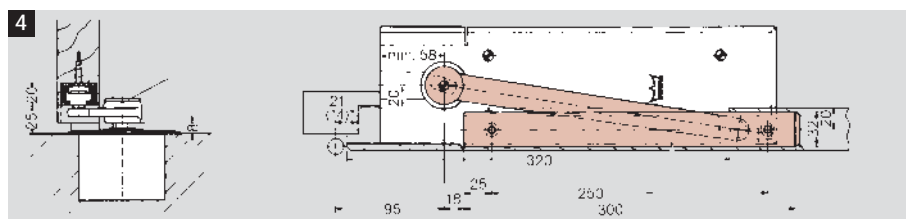
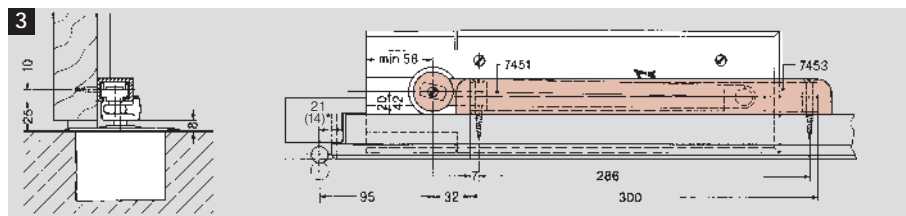
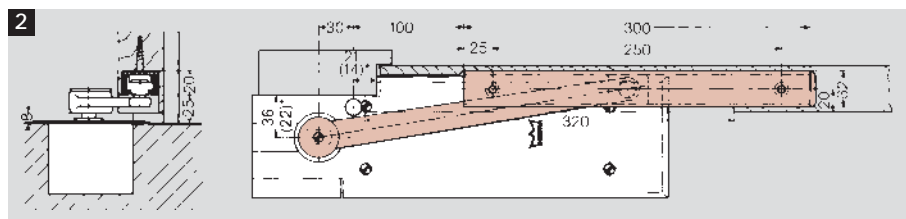
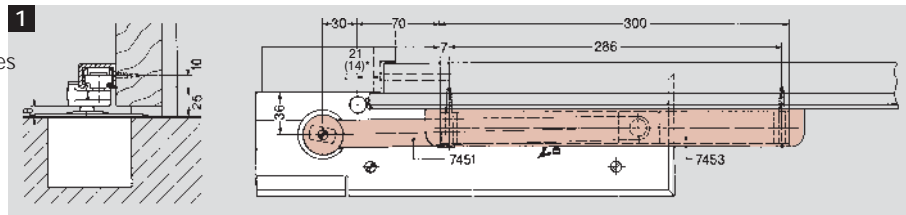
Sleeparm Art.-No. 7451 N
in staal met rondelle inox 7432.
Code no. 45090070



Glijprofiel Art.-No. 7453 N
zilverkleurig geanodiseerd (EURAS C-0).
Code no. 45090053

montagevoorbeeld

()* = afmetingen tussen haakjes
voor vlakliggende deuren

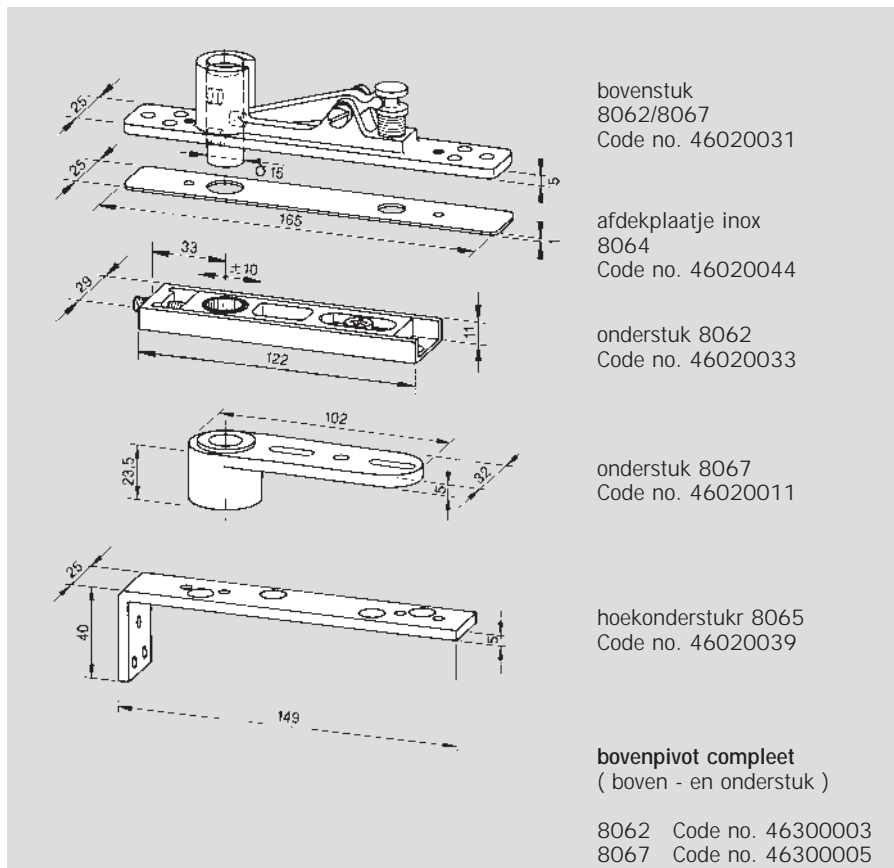


Maximale openingshoek, begin openingsdemping en vastzethoek.

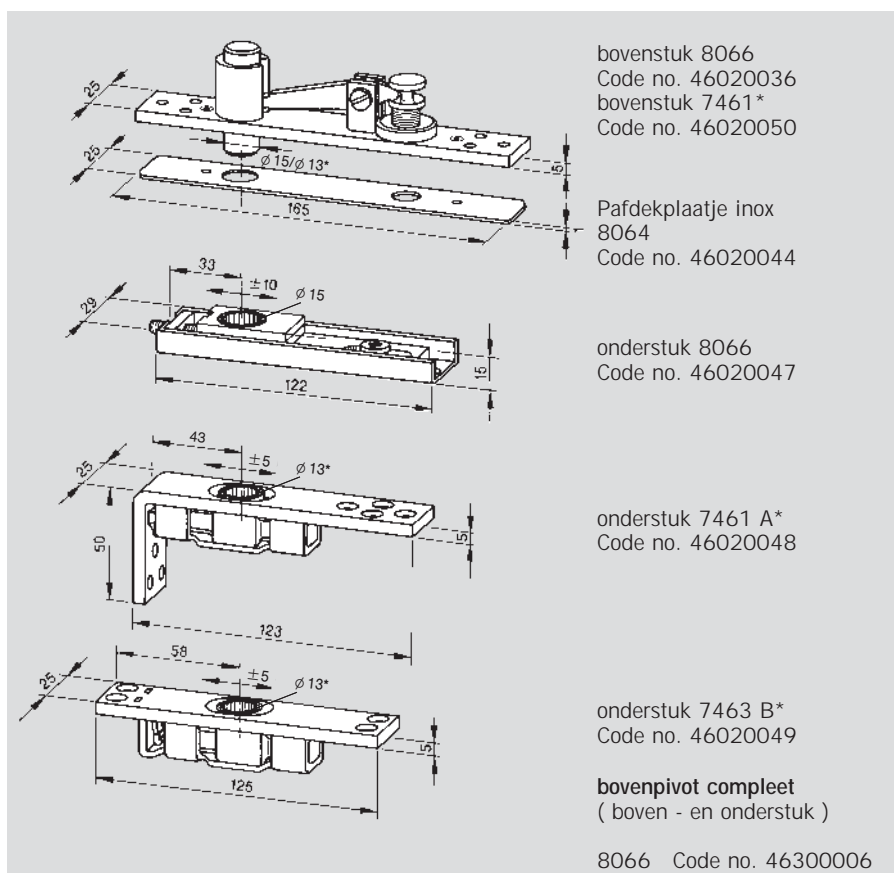
| Numéro de l'exemple de montage | | Epaisseur de la porte en mm | | | | | | | | |
|--------------------------------|--|-----------------------------|-----|-----|-----|---------------|-----|-----|-----|-----|
| | | Porte à recouvrement | | | | Porte à fleur | | | | |
| | | 39 | 50 | 60 | 70 | 39 | 50 | 60 | 70 | |
| 1 | | 100 | | | | 100 | | | | |
| 2 | | 100 | | | | 100 | | | | |
| 3 | Angle d'ouverture maximum de la porte en °) | 125 | 116 | 108 | 102 | 114 | 105 | 98 | 92 | |
| 4 | | 135 | 137 | 140 | 140 | 132 | 135 | 135 | 120 | |
| 1 | Angle d'arrêt du BTS 80 et point de départ du freinage à l'ouverture du BTS 75 et du BTS 80 (en °) | 78 | | | | 78 | | | | |
| 2 | | 85 | | | | 85 | | | | |
| 3 | | 60 | | | | 60 | | | | |
| 4 | | 52 | | | | 52 | | | | |
| 1 | Angle d'arrêt effectif de la porte avec BTS 75 (en °) si le pivot à frein comorte un arrêt à ... | 105° | 95 | | | | 100 | | | |
| 2 | | 90° | 90 | | | | 90 | | | |
| 3 | | 105° | 83 | 85 | 87 | 90 | 86 | 90 | 92 | 95 |
| | | 120° | 102 | 105 | 107 | 112 | 108 | 111 | 115 | 120 |
| 4 | | 105° | 73 | 75 | 77 | 79 | 76 | 78 | 80 | 83 |
| | | 120° | 90 | 93 | 95 | 98 | 95 | 100 | 102 | 105 |

pendeldeuren in staal, aluminium en hout

Bovenpivot in zamac

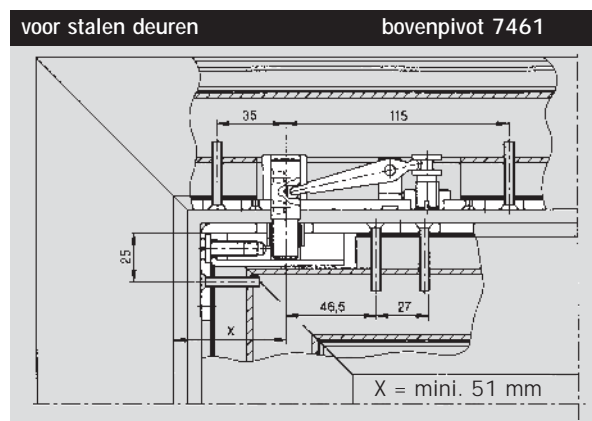
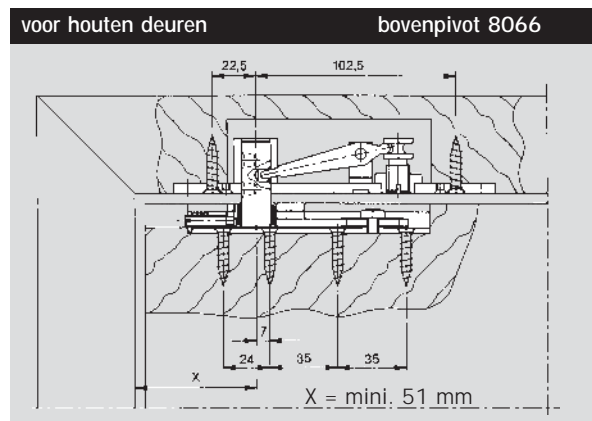
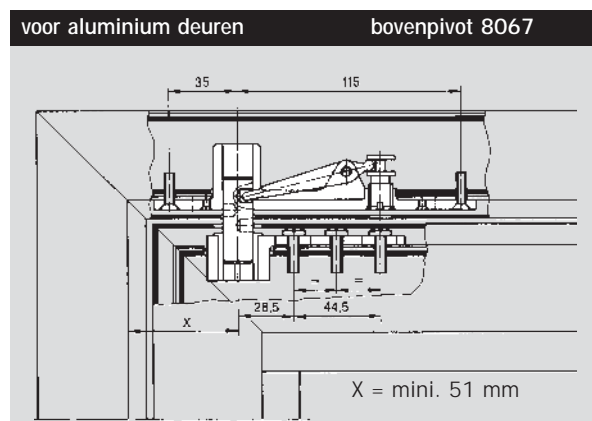
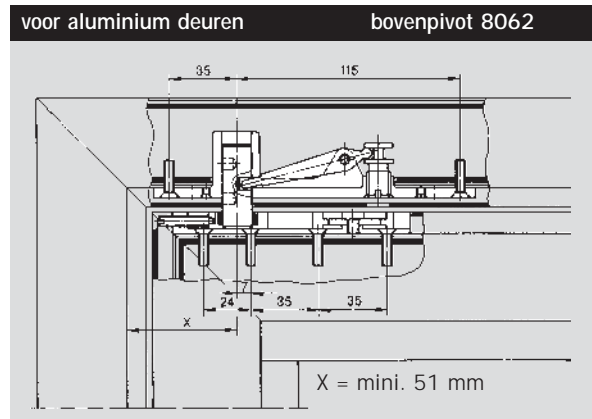


Bovenpivot in staal

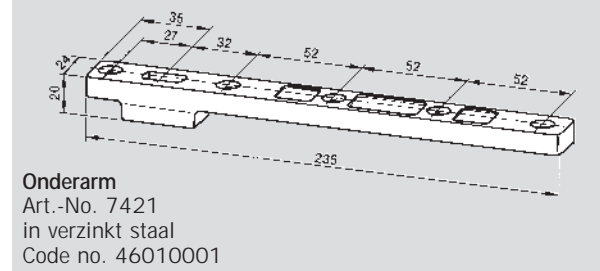
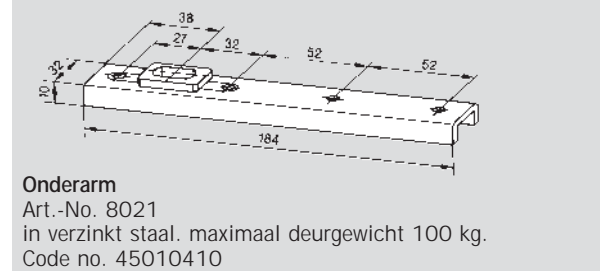
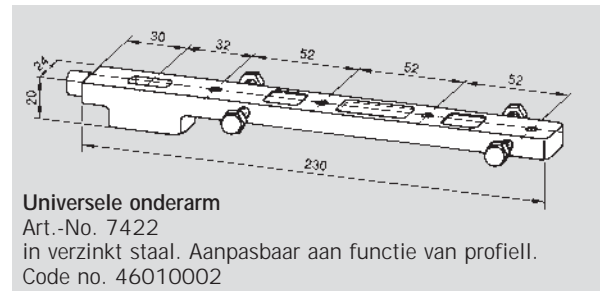


* voor de onderstukken 7461 A en 7463 B dient het bovenstuk 7461 gebruikt te worden met een diameter van $\varnothing 13$ mm.

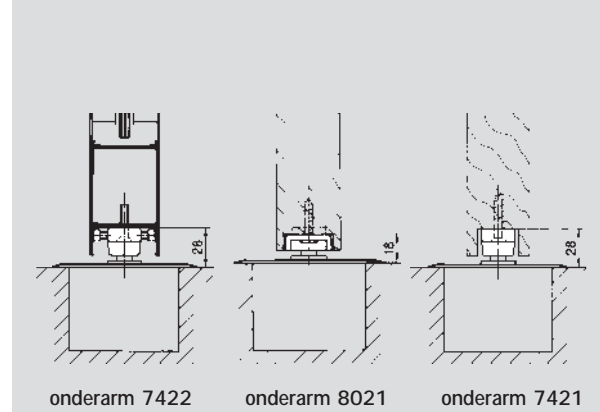
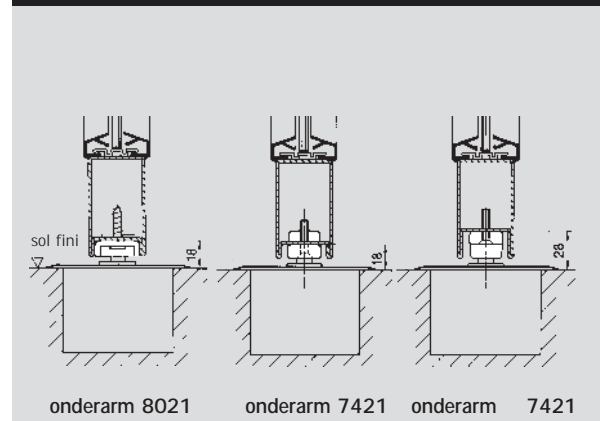
montagevoorbeelden



onderarm



montagevoorbeelden



draailagers

draailagers

Draailager

Art.-No. 7471 K

Maximaal deurgewicht
200 kg.

Code no. 45070001

Ook leverbaar met verlengde
assen van 5mm tot 50 mm.

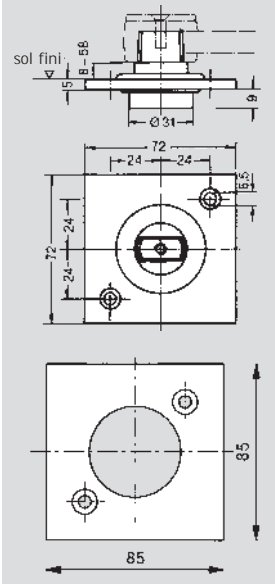
Art.-No. 7471 AX

Maximaal deurgewicht
300 kg.

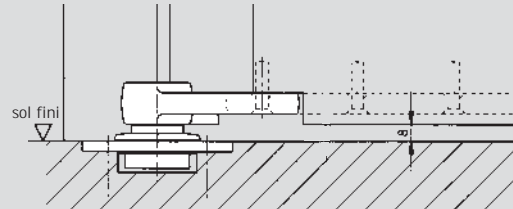
Code no. 45070002

Afdekplaatje

Art.-No. 7471 K/AX



montagevoorbeelden



draailagers

Draailager

Art.-No. 7475 AX

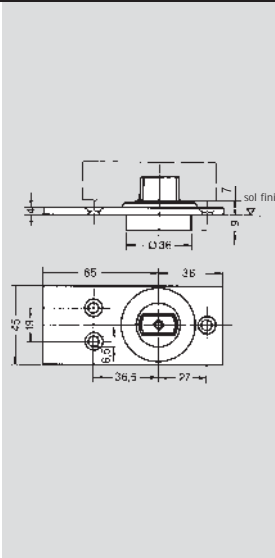
Maximaal deurgewicht
300 kg.

Code no. 45070003

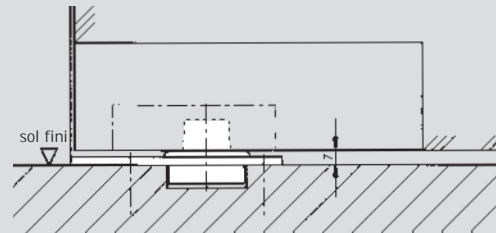
in roestvrij staal

Art.-No. 8560 GE

Code no. 65540059



montagevoorbeelden

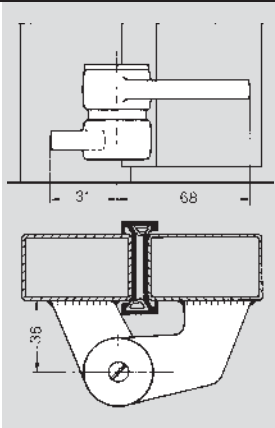


te lassen draailager

Te lassen draailager

Art.-No. 7472 K

Maximaal deurgewicht
200 kg.



aanlaspaumelle

Aanlaspaumelle

Art.-No. 7472 M

