



Johanniter Seniorenpflegeeinrichtung, Berlin

GEZE bovenraamsluitingen

OL90 N, OL95 en OL100



BEWEGUNG MIT SYSTEM

Overzicht productprogramma

Handbedienbare bovenraamsluitingen worden toegepast voor het comfortabel dagelijks ventileren van ruimtes in o.a. woningen en kantoren. De GEZE systemen zijn geschikt voor openingswijdten tot 260 mm. Het toepassingsgebied omvat rechthoekige verticaal gemonteerde naar binnen vallende ramen en naar buiten opengaande rechthoekige uitzetramen. Daarnaast kunnen GEZE systemen ook toegepast worden op driehoekige schuine- ronde en toogramen.

De GEZE bovenraamsluitingen onderscheiden zich door een hoog bedieningsgemak en eenvoudige montage.

GEZE bovenraamsluiting OL90 N



Fig. 2-1

GEZE bovenraamsluiting OL95



Fig. 2-2

GEZE bovenraamsluiting OL100



Fig. 2-3

Inhoud

Handbediende GEZE bovenraamsystemen

GEZE bovenraamsluitingen OL90 N	5
GEZE bovenraamsluitingen OL95	20
Accessoires OL90 N / OL95	24
Bovenraamsluiting OL100.....	35
Accessoires OL100	39
Accessoires	43

Elektrische GEZE bovenraamsystemen

Elektrische aandrijvingen E 212 R, E212 R1 en E205.....	45
Overzicht	50

Voorwoord

Onderhoud en reparatie

Gebouwen worden ontworpen en gebouwd om het leven en werken aangenamer te laten zijn, hierdoor worden hogere eisen gesteld aan de te gebruiken materialen. Zo moeten ook de producten van GEZE aan hogere eisen voldoen, om het goed functioneren van GEZE bovenraamsystemen te garanderen is goed en regelmatig onderhoud van groot belang. De eigenaar cq gebruiker is verantwoordelijk voor het onderhouden van de systemen en de controle op het goed functioneren van deze systemen.

Door de functionaliteit van de ventilatie-installaties te garanderen door regelmatig onderhoud, zorgt hij voor een aanmerkelijke vermindering van zowel het daadwerkelijke risico als het aansprakelijkheidsrisico in geval van schade. Onderhoud aan GEZE ventilatie-installaties moet conform de aanwijzingen van de fabrikant en met inachtneming van bijzondere bedrijfsomstandigheden, echter ten minste eenmaal per jaar, worden uitgevoerd. In het bijzonder elektrische bovenraamsluitingen moeten door een geautoriseerd bedrijf worden onderhouden.

Enkele belangrijke regelingen en wetten

Duitse grondwet, art. 2:

"Ieder heeft het recht op onaantastbaarheid van zijn lichaam".

MBO § 3, sectie 1 (versie november 2002)

"Inrichtingen moeten zodanig worden ontworpen, opgericht, gewijzigd en onderhouden, dat de openbare veiligheid en orde, in het bijzonder het leven, de gezondheid en de natuurlijke bestaansvoorwaarden niet in gevaar worden gebracht".

Belangrijke aanwijzingen

- ▶ Bij montage en demontage van het systeem is het raam niet beveiligd tegen openkantelen of dichtvallen!
- ▶ De lokale bouwvoorschriften en de algemene veiligheidsvoorschriften, normen en VDE-bepalingen moeten in acht worden genomen.
- ▶ Alle montage- en installatiewerkzaamheden moeten door technisch personeel worden uitgevoerd. Montage (mech.): door een deskundig raam- of metaalmontagebedrijf. Installatie (elektr.): door een gekwalificeerd elektrotechnisch installatiebedrijf.
- ▶ Zie voor overige aanwijzingen m.b.t. montage, inbedrijfstelling en onderhoud onze montagetekeningen en aansluitschema's.
- ▶ Bij naar binnen- of naar buiten opengaande valramen moeten naast het bovenraambeslag ook valscharen worden toegepast, die het ongecontroleerd open vallen van het raam, na het ontkoppelen van het systeem, moeten begrenzen (zie GEZE FPS, vang en poetscharen).

GEZE OL90 N

Slanke opbouw bovenraamsluiting voor verticaal gemonteerde rechthoekige ramen met een openingswijdte van 170 mm



GEZE slanke bovenraamsluiting OL90



Fig. 5-1

Productkenmerken

- ▶ Grote openingswijdte van 170 mm
- ▶ Volle openingswijdte bij alle raamhoogten
- ▶ Vlakke vorm met een helder lijnenspel
- ▶ Snelle, probleemloze montage vanaf de voorzijde
- ▶ Geen zichtbare bevestigingsschroeven
- ▶ Weinig ruimte vereist op kozijn en raam
- ▶ Raamvergrendeling geïntegreerd in de schaar
- ▶ Eenvoudig instellen van de aandrukkracht met automatische compensatie van montageon nauwkeurigheden
- ▶ Eenvoudig losmaken van de schaar met ontkoppelknop, b.v. voor het wassen van het raam
- ▶ Klemverbinding van de stang ongevoelig voor tolerantie
- ▶ Compleet voorgemonteerde modules
- ▶ Eenvoudig en overzichtelijk voorraadbeheer door variatiemogelijkheden voor speciale raamvormen en bedieningswijzen, b.v. met windwerk of electromotor

Deze bovenraamsluiting wordt gebruikt bij verticaal gemonteerde rechthoekige ramen met naar binnen opengaande draai-, kiep-, klap en tuimelramen van hout, kunststof of aluminium. Het slanke design van schaar en het afdekprofiel vereist slechts weinig ruimte boven en aan de zijkant van de ramen. Het aanbrengen is eenvoudig omdat de scharen en de stang vanaf de voorzijde kunnen worden gemonteerd. Het aanzicht van de gevel blijft onaangetast. De vergrendeling in de schaar zorgt ervoor dat het raam onder alle omstandigheden goed dicht zit. Doordat de schaar eenvoudig kan worden ontkoppeld is het raam van binnen en buiten gemakkelijk schoon te maken.

RAL-keurmerk



Fig. 5-2

Alle GEZE bovenraamsluitingen voldoen aan de hoge eisen van het RAL-keurmerk en het hoge RAL-kwaliteitsniveau.

Modules



Fig. 5-3

- ▶ 1 schaar
- ▶ 1 schaarhouder
- ▶ 1 raamplaatje
- ▶ 1 raambok
- ▶ 1 hoekoverbrenging
- ▶ 1 afdekkap
- ▶ 1 handgreep
- ▶ 2 stanggeleidingen

Daarnaast:

- ▶ stangen en afdekprofielen

Productgegevens

Technische productgegevens	
Benodigde ruimte boven	19 - 27 mm
Raambreedte*	1 schaar
	2 scharen
	3 scharen
	3 scharen
Raamhoogte	min. 250 mm
Max. openingswijdte	170 mm
Slaglengte	54 mm
Max. raamgewicht	80 kg
Vulgewicht max.	Raambreedte* 380 tot 2400 mm: 30 kg/m ² 2400 tot 3600 mm: 25 kg/m ²

*) De maximale raambreedtes zijn afhankelijk van het vulgewicht en de bedieningswijze. Zie voor meer informatie de betreffende montage-tekening.

GEZE OL90 N

Toepassingsmogelijkheden

- ▶ Uitsluitend voor verticaal gemonteerde rechthoekige ramen met naar binnen opengaande draai-, kiep-, en klapramen van hout, kunststof of metaal
- ▶ Met opdekhoogten van 0-25 mm
- ▶ Max. raamgewicht 80 kg
- ▶ Uitsluitend voor droge binnenruimten

GEZE slanke bovenraamsluiting OL90 N



Fig. 6-1

Montagepatroon voor de scharen

Totale raambreedte a		max. vulgewicht
380 - 1200 mm	> 1 schaar	30 kg/m ²
1201 - 2400 mm	> 2 scharen	30 kg/m ²
2401 - 3600 mm	> 3 scharen	25 kg/m ²

Montagepatroon voor scharen

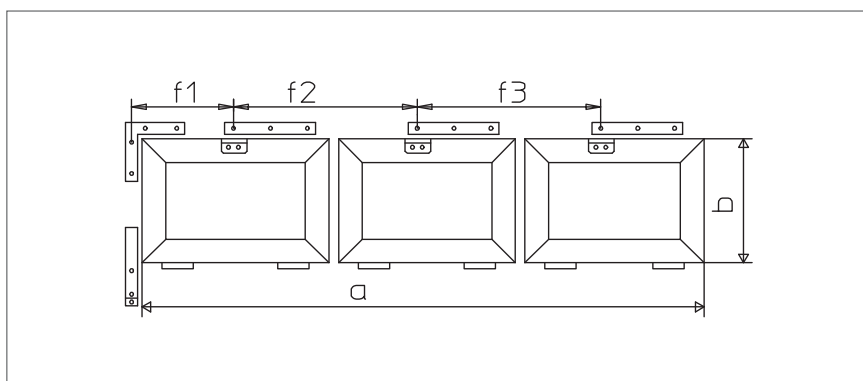


Fig. 6-2

Opdekhoogte/afstand

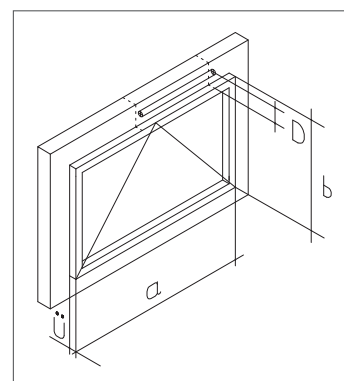


Fig. 6-3

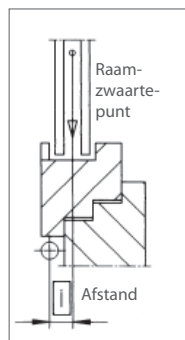


Fig. 6-4

Toelichting

- i = Afstand van het raamzwaartepunt tot het scharnierdraaipunt: 10 tot 60 mm
- ü = opdekhoogte 0 - 25 mm
- D = buitenzijde raam tot midden stang
- X = benodigde ruimte zijkant D+10 mm
- Y = benodigde ruimte boven
- F1, F2, F3 = montagepatroon voor de scharen

D-maat en benodigde ruimte boven

Raamhoogte b	Instelmaat - D min	Ben. ruimte boven Y
250-300	16 - 18 mm	D + 9
301-400	14 - 18 mm	D + 9
401-500	12 - 18 mm	D + 9
501-	10 - 18 mm	D + 9

D-maat en benodigde ruimte met extra vergrendeling Instelmaat D

- ▶ boven zonder extra vergrendeling 10-18 mm
- ▶ boven met extra vergrendeling 16 mm
- ▶ zijkant ten minste 10 mm
- ▶ benodigde ruimte boven en zijkant: D + 9 mm

GEZE OL90 N

Montagepatroon voor de scharen

GEZE bovenraamsluiting OL90 N op aluminiumraam met opdek

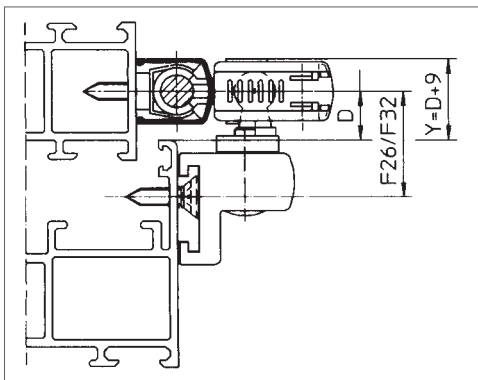


Fig. 7-1

GEZE bovenraamsluiting OL90 N op aluminiumraam stomp

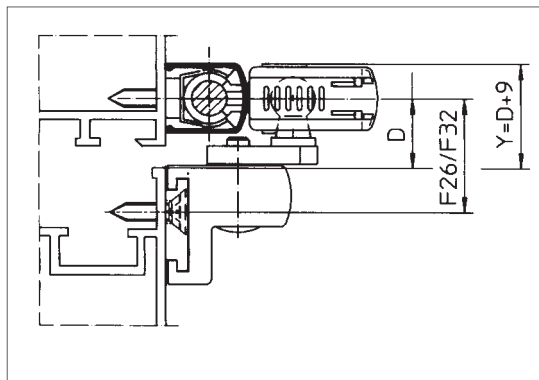


Fig. 7-2

GEZE bovenraamsluiting OL90 N op houten raam Euronut

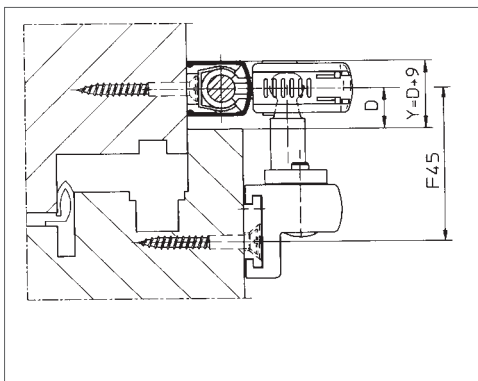


Fig. 7-3

GEZE bovenraamsluiting OL90 N op kunststoframen

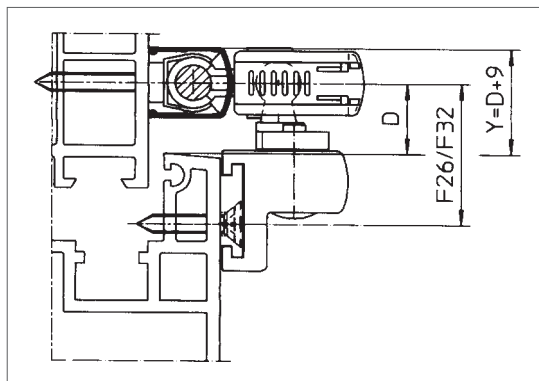


Fig. 7-4

Numer montagetekening

	OL90 N
Montagevoorbeelden	40444-EP-001

Montagevoorbeeld, Johanniter Pflegeheim, Berlin



Fig. 7-5

GEZE OL90 N voor speciale vormen

Slanke bovenraamsluiting voor schuine ramen



GEZE slanke bovenraamsluiting OL90 N



Fig. 8-1

Productkenmerken

- ▶ Grote openingswijdte van 170 mm
- ▶ Volle openingswijdte bij alle raamhoogten
- ▶ Vlakke vorm met een helder lijnenspel
- ▶ Snelle, probleemloze montage vanaf de voorzijde
- ▶ Geen zichtbare bevestigingsschroeven
- ▶ Weinig ruimte vereist op kozijn en raam
- ▶ Raamvergrendeling geïntegreerd in de schaar
- ▶ Eenvoudig instellen van de aandrukkracht met automatische compensatie van montageon nauwkeurigheden
- ▶ Eenvoudig losmaken van de schaar met ontkoppelpknop, b.v. voor het wassen van het raam
- ▶ Klemverbinding van de stang ongevoelig voor tolerantie
- ▶ Compleet voorgemonteerde modules

Toepassingsmogelijkheden

- ▶ Voor verticaal gemonteerde naar binnen open gaande schuine valramen van hout, kunststof of aluminium met opdekhoogten van 0-25 mm
- ▶ Max. raamgewicht 80 kg
- ▶ Max. vulgewicht 30 kg/m²
- ▶ Er mag slechts één schaar per raam worden gemonteerd
- ▶ Bij raambreedtes boven 1000 mm worden extra vergrendelingen aanbevolen

Deze bovenraamsluiting wordt gebruikt bij verticaal gemonteerde schuine ramen van hout, kunststof of aluminium. Met behulp van de buigbare hoekoverbrenging kunnen verschillende schuinten worden bereikt.

Het vlakke design van schaar en afdekprofiel vereist slechts weinig ruimte boven en opzij van de ramen.

Het aanbrengen is eenvoudig omdat de scharen en de stang vanaf de voorzijde kunnen worden gemonteerd. Het aanzicht van de gevel blijft onaangetaast. De vergrendeling in de schaar zorgt ervoor dat het raam onder alle omstandigheden goed dicht zit. Doordat de schaar eenvoudig kan worden ontkoppeld is het raam van binnen en buiten gemakkelijk schoon te maken.

RAL-keurmerk



Fig. 8-2

Alle GEZE bovenraamsluitingen voldoen aan de hoge eisen van het RAL-keurmerk en het hoge RAL-kwaliteitsniveau.

Modules

met handgreep basisbeslag voor schuine ramen bestaande uit:

- ▶ 1 schaar
- ▶ 1 schaarhouder
- ▶ 1 raamplaatje voor schuine ramen
- ▶ 1 raambok voor schuine ramen
- ▶ 1 buigbare hoekoverbrenging
- ▶ 1 handgreep
- ▶ 2 stanggeleidingen
- ▶ Daarnaast: stangen en afdekprofielen

Raamvormen en toegestane afmetingen

α	b min.	a min.
tot 30°	400	420
30° - 40°	550	360
40° - 50°	650	320
50° - 60°	750	270
Speciale situatie β		
min. 60° *	600	420

* Grensbereik (zo mogelijk vermijden)

Raamvormen en toegestane afmetingen afhankelijk van de hellingshoek a (buighoek van de hoekoverbrenging). Max. lengte van de schuine zijde P = 2000 mm

GEZE OL90 N voor speciale vormen

Montagevoorbeelden voor de scharen
D-maat en benodigde ruimte

	$\alpha = \text{tot } 60^\circ$ (normale situatie)	$\beta = \text{min. } 60^\circ$ (speciale situatie)
Raamgewicht max.	80 kg	40 kg
Vulgewicht max.	30 kg/m ² m	25 kg/m ² m
P	420 tot 2000 mm	420 tot 1000 mm

	D-maat boven	Benodigde ruimte Y boven
met extra vergrendeling	10 tot 18 mm 16 mm	D + 9 mm D + 9 mm

Bediening	D-maat zijkant	Benodigde ruimte X zijkant
Handgreep	min. 10 mm	D + 10 mm

Schuin raam

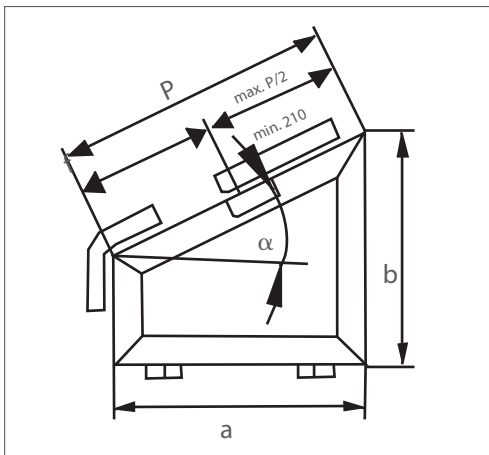


Fig. 9-1

Speciale situatie schuin raam

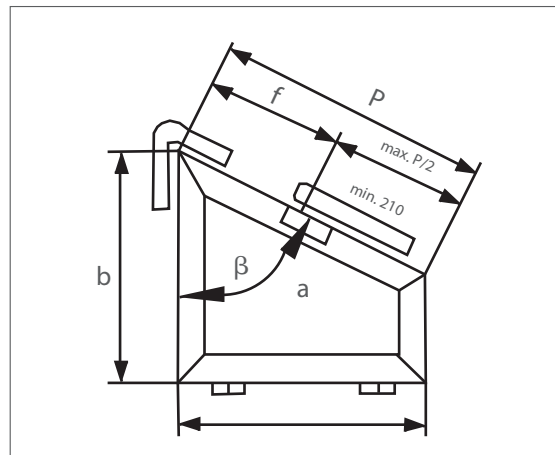


Fig. 9-2

Schuin raam

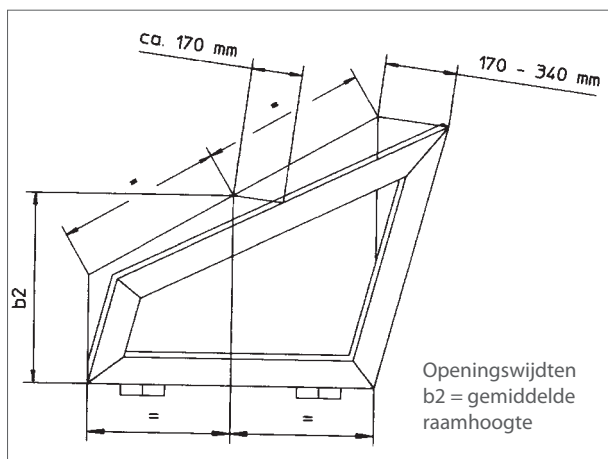


Fig. 9-3

Toelichting

- i = Afstand van het raamzwaartepunt tot het scharnierdraaipunt: 10 tot 60 mm
- ü = opdekhoogte 0 - 25 mm
- D = buitenzijde raam tot midden stang
- X = benodigde ruimte zijkant D+10 mm
- Y = benodigde ruimte boven
- α, β = buighoek van de hoekoverbrenging, hellingshoek
- f = montagemaat voor schaar
- P = lengte schuine zijde
- a = raambreedte (zie tabel); ≤ 2000 mm, vanaf a boven 1000 mm worden extra vergrendelingen aanbevolen
- b = raamhoogte (zie tabel)

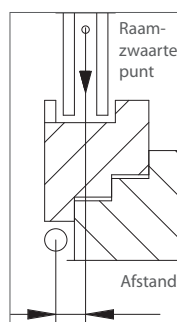


Fig. 9-4

GEZE OL90 N voor speciale vormen

Beslagconfiguraties en minimale maten

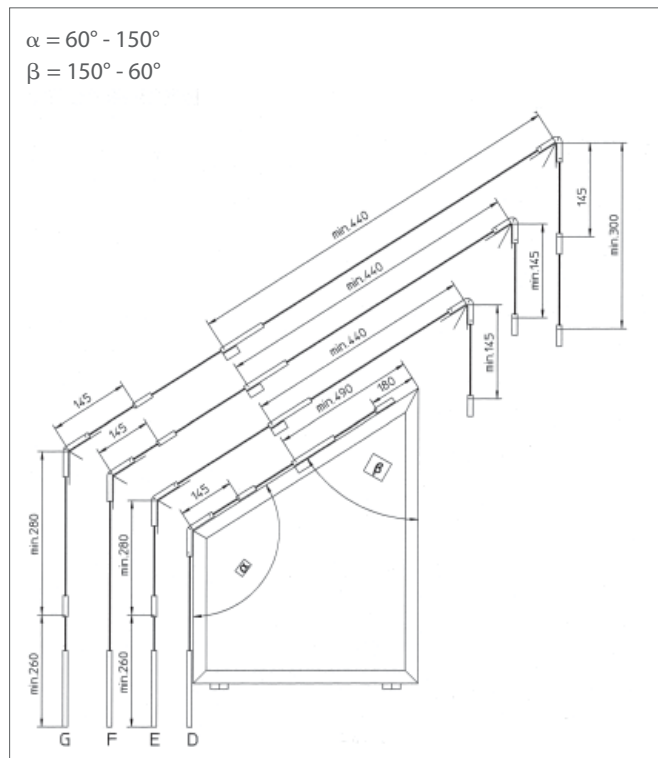


Fig. 10-1

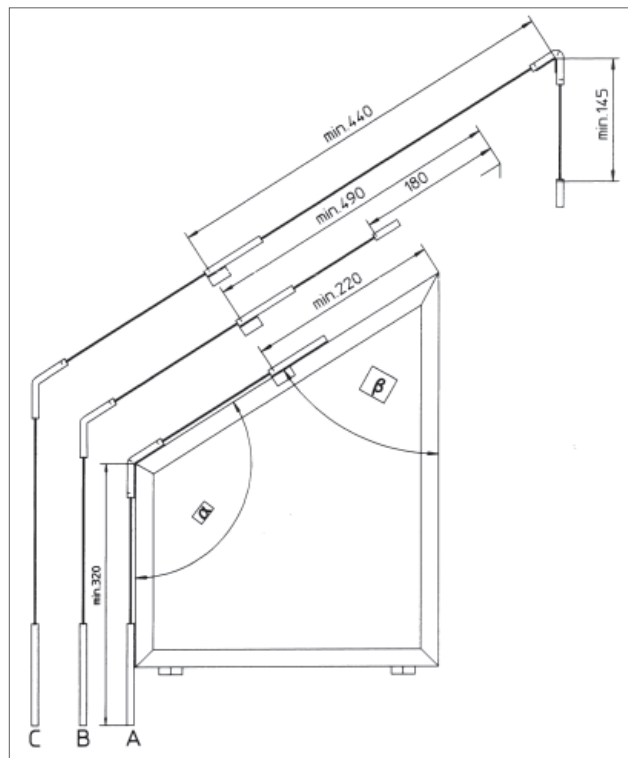


Fig. 10-2

- A: Handgreep - hoekoverbrenging - schaar
- B: Handgreep - hoekoverbrenging - schaar - vergrendeling
- C: Handgreep - hoekoverbrenging - schaar - hoekoverbrenging - vergrendeling
- D: Handgreep - hoekoverbrenging - vergrendeling - schaar - vergrendeling
- E: Handgreep - vergrendeling - hoekoverbrenging - schaar - hoekoverbrenging - vergrendeling
- F: Handgreep - hoekoverbrenging - vergrendeling - schaar - hoekoverbrenging - vergrendeling
- G: Handgreep - vergrendeling - hoekoverbrenging - vergrendeling - schaar - hoekoverbrenging - vergrendeling - vergrendeling

Nummer montagetekening

	OL90 N voor schuine ramen
Montagevoorbeelden	40444-EP-006

GEZE OL90 N voor speciale vormen

Slanke bovenraamsluiting voor driehoekige ramen



GEZE slanke bovenraamsluiting OL90 N



Fig. 11-1

Productkenmerken

- ▶ Grote openingswijdte van 170 mm
- ▶ Volle openingswijdte bij alle raamhoogten
- ▶ Vlakke vorm met een helder lijnenspel
- ▶ Snelle, probleemloze montage vanaf de voorzijde
- ▶ Geen zichtbare bevestigingsschroeven
- ▶ Weinig ruimte vereist op kozijn en raam
- ▶ Vergrendeling van het raam geïntegreerd in de schaar
- ▶ Eenvoudige aandrukinstelling en automatische montagecorrectie
- ▶ Eenvoudig ontkoppelen van het raam door middel van de ontkoppelknop om bijvoorbeeld het raam te reinigen
- ▶ Voor tolerantie ongevoelige klemverbinding van de stang
- ▶ Compleet voorgemonteerde modules

Toepassingsmogelijkheden

- ▶ Voor verticaal gemonteerde naar binnen opengaande driehoekige ramen van hout, kunststof of metaal met opdekhogten van 0-25 mm
- ▶ Max. raamgewicht 80 kg
- ▶ Max. vulgewicht 30 kg/m²
- ▶ Er mag slechts één schaar per raam worden gemonteerd
- ▶ Bij raambreedtes boven 1000 mm worden extra vergrendelingen aanbevolen

Deze bovenraamsluiting wordt gebruikt bij verticaal gemonteerde driehoekige ramen van hout, kunststof of aluminium. Met behulp van de buigbare hoekoverbrenging kunnen verschillende schuinten worden bereikt.

Het vlakke design van schaar en afdekprofiel vereist slechts weinig ruimte boven en opzij van de ramen.

Het aanbrengen is eenvoudig omdat de scharen en de stang vanaf de voorzijde kunnen worden gemonteerd. Het aanzicht van de gevel blijft onaangestast. De vergrendeling in de schaar zorgt ervoor dat het raam onder alle omstandigheden goed dicht zit. Doordat de schaar eenvoudig kan worden ontkoppeld is het raam van binnen en buiten gemakkelijk schoon te maken.

RAL-keurmerk



Fig. 11-2

Alle GEZE bovenraamsluitingen voldoen aan de hoge eisen van het RAL-keurmerk en het hoge RAL-kwaliteitsniveau.

Modules

met handgreep basisbeslag voor driehoekige ramen bestaande uit:

- ▶ 1 schaar
- ▶ 1 schaarhouder
- ▶ 1 raamplaatje voor schuine ramen
- ▶ 1 raambok voor schuine ramen
- ▶ 1 buigbare hoekoverbrenging
- ▶ 1 handgreep
- ▶ 2 stanggeleidingen
- ▶ Daarnaast: stangen en afdekprofielen

Raamvormen en toegestane afmetingen

α	b min.	a min.	a1 min.
tot 30°	400	420	700
30° - 40°	550	360	650
40° - 50°	650	320	550
50° - 60°	750	270	450
Speciale situatie β			
min. 60°	600	420	-

* Grensbereik (zo mogelijk vermijden)

Raamvormen en toegestane afmetingen afhankelijk van de hellingshoek a (buighoek van de hoekoverbrenging). Max. lengte van de schuine zijde P = 2000 mm

GEZE OL90 N voor speciale vormen

Montagevoorbeelden voor de scharen
D-maat en benodigde ruimte

	$\alpha = \text{tot } 60^\circ$ (normale situatie)	$\beta = \text{min. } 60^\circ$ (speciale situatie)
Raamgewicht max.	80 kg	40 kg
Vulgewicht max.	30 kg/m ² m	25 kg/m ² m
P	420 tot 2000 mm	420 tot 1000 mm

	D-maat boven	Benodigde ruimte Y boven
met extra vergrendeling	10 tot 18 mm 16 mm	D +9 mm D +9 mm

Bediening	D-maat zijkant	Benodigde ruimte X zijkant
Handgreep	min. 10 mm	D + +10 mm

Driehoekramen

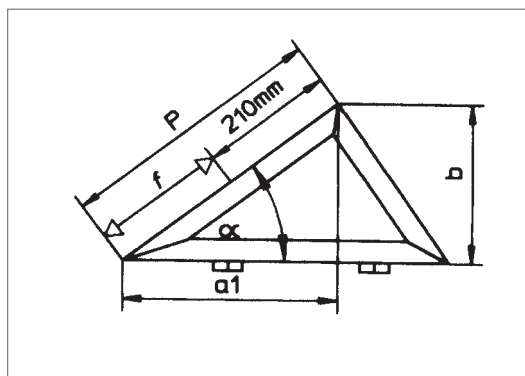


Fig. 12-1

Toelichting

- i = Afstand van het raamzwaartepunt tot het scharnierdraaipunt: 10 tot 60 mm
- ü = opdekhoogte 0 - 25 mm
- D = buitenzijde raam tot midden stang
- X = benodigde ruimte zijkant D+10 mm
- Y = benodigde ruimte boven
- α, β = buighoek van de hoekoverbrenging, hellingshoek
- f = montagemaat voor schaar
- P = lengte schuine zijde
- a = raambreedte (zie tabel); ≤ 2000 mm, vanaf a boven 1000 mm worden extra vergrendelingen aanbevolen
- b = raamhoogte (zie tabel)

Nummer montagetekening

	OL90 N voor driehoekige ramen
Montagepatroon voor de scharen	40444-EP-006
	40444-EP-012

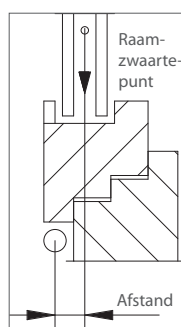


Fig. 12-2

GEZE OL90 N voor speciale vormen

Slanke bovenraamsluiting voor ronde en gebogen ramen



GEZE slanke bovenraamsluiting OL90 N



Fig. 13-1

Productkenmerken

- ▶ Grote openingswijdte van 170 mm
- ▶ Volle openingswijdte bij alle raamhoogten
- ▶ Vlakke vorm met een helder lijnenspel
- ▶ Snelle, probleemloze montage vanaf de voorzijde
- ▶ Geen zichtbare bevestigingsschroeven
- ▶ Weinig ruimte vereist op kozijn en raam
- ▶ Raamvergrendeling geïntegreerd in de schaar
- ▶ Eenvoudige aandrukinstelling en automatische montagecorrectie
- ▶ Eenvoudig ontkoppelen van het raam door middel van de ontkoppelknop om bijvoorbeeld het raam te reinigen
- ▶ Voor tolerantie ongevoelige klemverbinding van de stang
- ▶ Compleet voorgemonteerde modules

Toepassingsmogelijkheden

- ▶ Voor verticaal gemonteerde naar binnen opengaande valramen met opdekhoogten van 0-25 mm
- ▶ Max. raamgewicht 80 kg
- ▶ Max. vulgewicht 30 kg/m²

Voor verticaal gemonteerde naar binnen opengaande ronde en gebogen ramen van hout, kunststof of aluminium. Het vlakke design van schaar en afdekprofiel vereist slechts weinig ruimte boven en opzij van het raam. Het aanbrengen is eenvoudig omdat de scharen en de stang vanaf de voorzijde kunnen worden gemonteerd. Het aanzicht van de gevel blijft onaangetast. De vergrendeling in de schaar garandeert een betrouwbare raamvergrendeling. Doordat de schaar desondanks eenvoudig kan worden losgehaakt, kan het raam van binnen en van buiten worden gewassen.

RAL-keurmerk



Fig. 13-2

Alle GEZE bovenraamsluitingen voldoen aan de hoge eisen van het RAL-keurmerk en het hoge RAL-kwaliteitsniveau.

Modules

- ▶ 1 schaar
- ▶ 1 schaarhouder
- ▶ 1 raamplaatje
- ▶ 1 raambok
- ▶ 1 flexibele stang
- ▶ 1 handgreep
- ▶ 2 stanggeleidingen
- ▶ Daarnaast: stangen en afdekprofielen

Productgegevens ronde ramen (hoek β groter dan 150°)

Technische productgegevens	
Raambreedte a	500-1300 mm (1300-2400 mm)*
Raamhoogte b	300 mm (650 mm)*
Raamgewicht	max. 80 kg
Vulgewicht	max. 30 kg/m ² m
Afstand van het raamzwaartepunt tot het scharnierdraaipunt i	10 tot 60 mm
Opdekhoogte Ü	0 - 25 mm
Afstand buitenkant raam tot midden stang D	zie tabel ronde ramen
Ben. ruimte boven Y	zie diagram Fig. 17-1

D-maat

Raamhoogte b	D-maat boven
300 - 400 mm	12 mm
vanaf 400 mm	10 - 12 mm

Bediening	D-maat zijkant	Benodigde ruimte X zijkant
Handgreep	min. 10 mm	D + 10 mm
Verticaal windwerk Fz 91 met* vaste slingerstang	min. 10 mm	D + 9 mm
afneembare slingerstang	min. 14 mm	D + 14 mm

* Gegevens voor uitvoering met 2 scharen

* zie "Montagepatroon voor de scharen"

GEZE OL90 N voor speciale vormen

Productgegevens gebogen ramen (hoek β kleiner dan 150°)

Technische productgegevens	
Raambreedte a	500-1300 mm (1301-2400 mm)*
Raamhoogte b	250 mm (500 mm)*
Raamgewicht	max. 80 kg
Vulgewicht	max. 30 kg/m ² m
Afstand van het raamzwaartepunt tot het scharnierdraaipunt i	10 tot 60 mm
Opdekhoogte Ü	0 - 22 mm (0 - 25 mm)*
Afstand buitenkant raam tot midden stang D	zie tabel gebogen ramen
Benodigde ruimte zijkant X	X = Y
Ben. ruimte boven Y	zie Fig. 15-1

Raamhoogte b	D-maat boven	D-maat zijkant
250 - 300 mm	16 mm	X = 12 mm
300 - 400 mm	12 - 16 mm	
vanaf 400 mm	10 - 16 mm	

* Gegevens voor uitvoering met 2 scharen

Montagevoorbeelden

rondboog raam

GEZE OL90 N op rond raam met 1 schaar

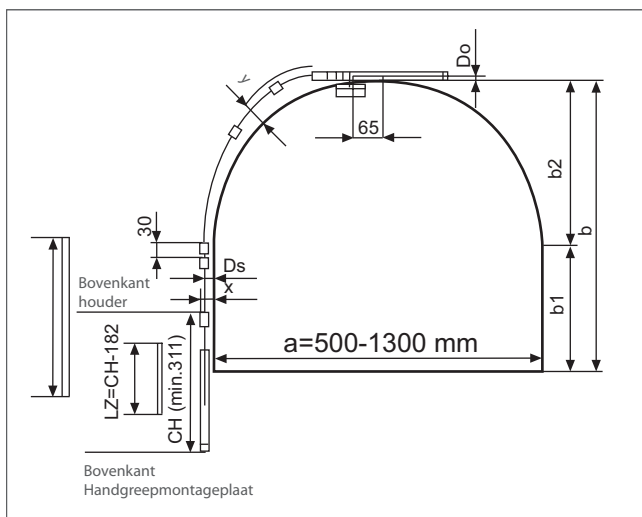


Fig. 14-1

GEZE OL90 N op rond raam met 2 scharen

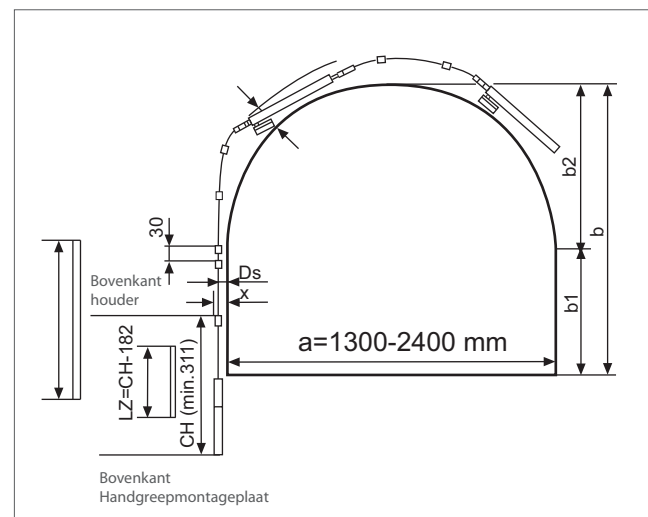


Fig. 14-2

Toograam

GEZE OL90 N op gebogen raam met 1 schaar

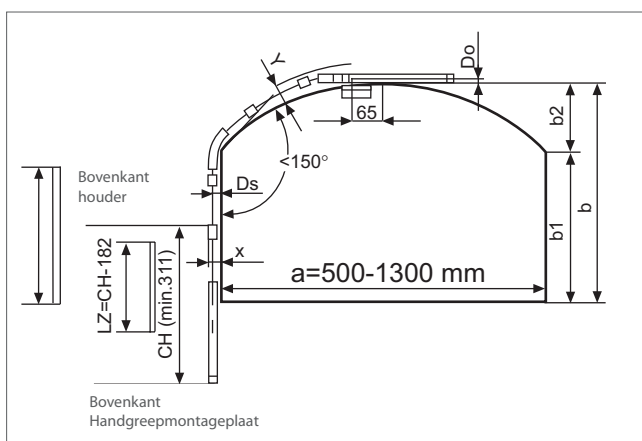


Fig. 14-3

GEZE OL90 N op gebogen raam met 2 scharen

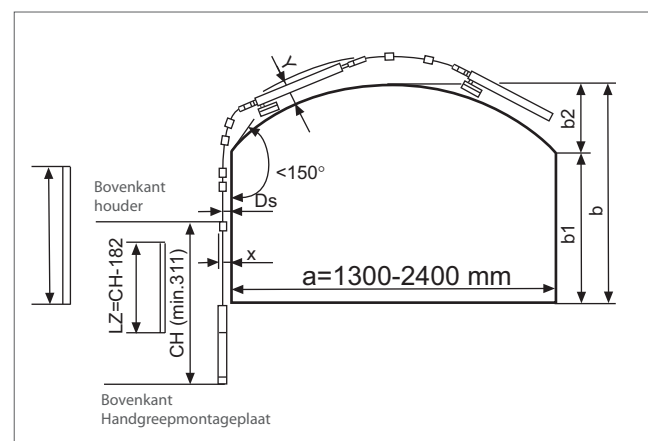


Fig. 14-4

GEZE OL90 N voor speciale vormen

D-maat en benodigde ruimte boven

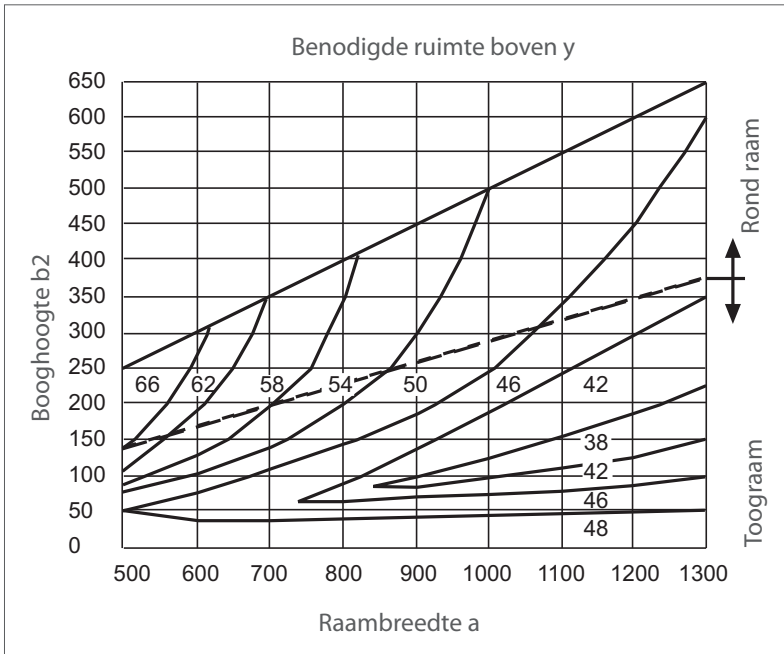


Fig. 15-1

Nummer van de montagetekeningen

	OL90 N voor rond en gebogen
Montagepatroon voor de scharen	40444-EP-010
	40444-EP-017

Montagevoorbeeld rond raam



Fig. 15-2

GEZE OL90 N naar buiten opengaande uitzetramen

Slanke bovenraamsluiting met inbraakwerende vergrendeling



GEZE bovenraamsluiting OL90 N naar buitengaande uitzetramen



Fig.16-1

Productkenmerken

- ▶ Grote openingswijdte van ca. 170 mm
- ▶ Volle openingswijdte bij alle raamhoogten
- ▶ Eenvoudig losmaken van de schaar met ontkoppelpknop
- ▶ Compleet voorgemonteerde modules waardoor weinig beslagdelen

Deze bovenraamsluiting in een nieuw fraai design wordt gebruikt bij verticaal gemonteerde naar buiten opengaande uitzetramen van hout, kunststof en aluminium met een dagmaat 0-30 of 31-60 mm.

Hij kan zowel links als rechts worden bediend met handgreep, slingerstang of elektromotor. De inbraakwerendheid is SKG-gecertificeerd voor houten ramen.

Het aanbrengen is eenvoudig omdat de scharen en de stang vanaf de voorzijde kunnen worden gemonteerd, bovendien is er onder en opzij van de raam maar weinig ruimte nodig.

RAL-keurmerk



Fig. 16-2

Alle GEZE bovenraamsluitingen voldoen aan de hoge eisen van het RAL-keurmerk en het hoge RAL-kwaliteitsniveau.

Aanwijzing

Neem de grenswaarden voor de raammaten in acht!

Modules

- ▶ 1 schaarunit
- ▶ 1 raammontageplaat
- ▶ 1 raambok
- ▶ 2 stanggeleidingen
- ▶ vergrendeling t.b.v. SKG

Productgegevens

Technische productgegevens			
Dagkantdiepte	0 - 30 mm, 31 - 60 mm		
Benodigde ruimte onder	0 - 30 mm dagmaat 35 mm, 31 - 60 mm dagmaat 28 mm		
Benodigde ruimte zijkant X handgreep	D+10 mm, min. 22 mm		
Benodigde ruimte zijkant X windwerk Fz90	D+10 mm, min. 24 mm		
Fz90 met afneembare slingerstang	D+14 mm		
Raambreedte	600 - 1000 mm	1 schaar	1 vergrendeling SKG
	1000 - 1200 mm	1 schaar	2 vergrendelingen SKG
	1200 - 1500 mm	2 scharen	2 vergrendelingen SKG
	1500 - 2400 mm	2 scharen	3 vergrendelingen SKG
Binnenwerkse kozijnhoogte	min. 370 mm		
Openingswijdte max.	170 mm		
Slag van het beslag	54 mm		
Raamgewicht max.	80 kg		
Vulgewicht max.	30 kg/m ² m		

GEZE OL90 N naar buiten opengaande uitzetramen

Toepassingsmogelijkheden

- ▶ Voor verticaal gemonteerde naar buiten opengaande uitzetramen met dagmaat $e = 0 - 30$ en $31 - 60$ mm
- ▶ Bediening links en rechts mogelijk
- ▶ Bediening met handgreep, slingerstang of electromotor

Montagepatroon voor de scharen

GEZE slanke bovenraamsluiting OL90 N op houten raam, dagmaat 30 - 60 mm

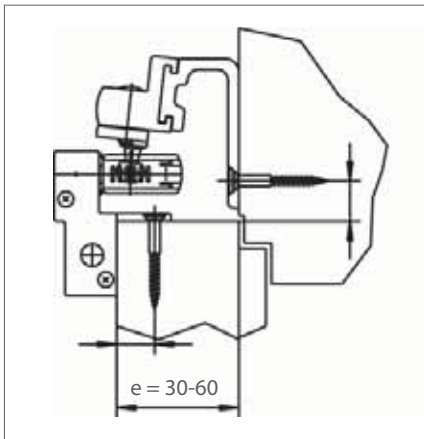


Fig. 17-1

GEZE slanke bovenraamsluiting OL90 N op houten raam, dagmaat 0 - 30 mm

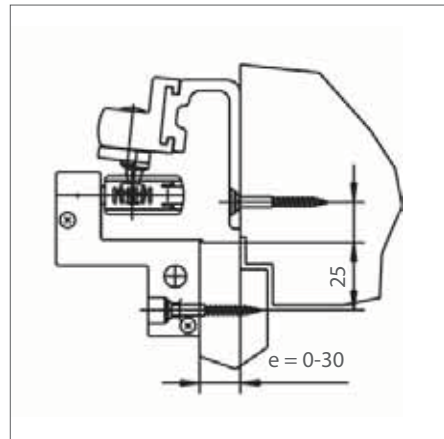


Fig. 17-2

Benodigde ruimte en dagmaat

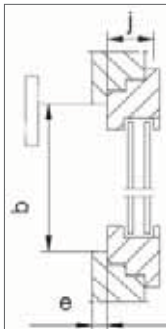


Fig. 17-3

Toelichting

- ▶ benodigde ruimte op kozijn onder:
 - bij $e = 0$ tot 30 mm: 35 mm
 - bij $e = 31$ tot 60 mm: 28 mm
- ▶ benodigde ruimte zijkant X voor:

Handgreep	$D + 10$ mm (min. 22 mm)
Windwerk Fz 90	$D + 10$ mm (min. 24 mm)
Fz 90 met afneemb. slingerstang	$D + 14$ mm

- D = zijkant: afstand tussen binnenw. kozijnkant en midden stang: min. 12 mm
- j = binnenkant raam tot scharnierdraaipunt max. 70 mm
- a = binnenwerkse kozijnbreedte
 - bij hout/aluminium 400 tot 1200 mm (tandem 2400 mm)
 - bij kunststof a max. 800 mm (tandem 1600 mm)
- b = binnenwerkse kozijnhoogte min. 370 mm

Nummer montagekening

	OL90 N naar buiten opengaande uitzetramen
Montagevoorbeelden	40421-9-0950

GEZE OL90 N

Bestelgegevens

Omschrijving	Uitvoering	Id.nr.
GEZE OL 90 N handgreep en hoekoverbrenging	EV1 (zilverkleurig)	030611
	wit RAL 9016	030615
	RAL-kleur	030614
GEZE OL 90 N schaar met standaard raambok	EV1 (zilverkleurig)	030373
	wit RAL 9016	030377
	RAL-kleur	030376
Stang ø 8, L = 2000 mm	EV1 (zilverkleurig)	016555
Stang ø 8, L = 3000 mm	wit RAL 9016	016591
Stang ø 8, L = 6000 mm	RAL-kleur	016592
Afdekprofiel (uiteinden in verstek), L = 2000 mm	EV1 (zilverkleurig)	030401
	wit RAL 9016	030405
Afdekprofiel (uiteinden in verstek), L = 3000 mm	EV1 (zilverkleurig)	030396
	wit RAL 9016	030400
Afdekprofiel (uiteinden recht), L = 6000 mm	EV1 (zilverkleurig)	027558
	wit RAL 9016	027561
GEZE OL 90 N handgreep en hoekoverbrenging (Fixpack 25)	EV1 (zilverkleurig)	030557
	wit RAL 9016	030561
	RAL-kleur	030560
GEZE OL 90 N schaar met standaard raambok (Fixpack 25)	EV1 (zilverkleurig)	030574
	wit RAL 9016	030578
	RAL-kleur	030577
GEZE OL 90 N schaar zonder raambok	EV1 (zilverkleurig)	071203
	wit RAL 9016	071207
	RAL-kleur	071206
GEZE OL 90 N raambok voor houten ramen met Euronut	EV1 (zilverkleurig)	030886
	wit RAL 9016	030890
	RAL-kleur	030889
GEZE OL 90 N standaard raambok	EV1 (zilverkleurig)	074424
	wit RAL 9016	074428
	RAL-kleur	074427
Stanggeleiding	kunststof	010878
Stanggeleiding met montageplaat	verzinkt	002747
Stangkoppeling voor stang ø 8 mm	verzinkt	043546
Hoekoverbrenging	verzinkt	070546
Hoekoverbrengingafdekking	EV1 (zilverkleurig)	071503
	wit RAL 9016	071507
Hoekoverbrenging buigbaar	verzinkt	071354
Handgreep OL 90 N	EV1 (zilverkleurig)	026882
	wit RAL 9016	026887
Montageplaat handgreep	verzinkt	004530
Boormal voor houten ramen	geel	054799
Boormal voor metalen en kunststof ramen	blauw	054800
Accessoires voor meerdelige boormal		020477
Extra boormal OL 90 N voor raam van hout F 45		028141

GEZE OL90 N

Bestelgegevens GEZE OL90 N voor schuine en driehoekige ramen

Omschrijving	Uitvoering	Id.nr.
Handgreep en buigbare hoekoverbrenging voor schuine ramen	EV1	076911
	wit RAL 9016	076915
GEZE OL 90 N glijdende raambok voor schuine en driehoekige ramen	EV1	030970
	wit RAL 9016	030974
GEZE OL 90 N glijdende raambok voor schuine houten ramen Euronut	EV1	071198
	wit RAL 9016	071202

Bestelgegevens GEZE OL90 N voor ronde en gebogen ramen

Omschrijving	Uitvoering	Id.nr.	
Flexibele stang zonder accessoires	Lengte 700 mm	EV1 / wit RAL 9016	022718
	Lengte 1000 mm	EV1 / wit RAL 9016	022720
	Lengte 1250 mm	EV1 / wit RAL 9016	022721
Accessoires voor flexibele stang (speciale raamvormen)	EV1 / wit RAL 9016	030862	
Hoekgeleiding voor flexibele stang bij ronde of gebogen ramen	EV1 / wit RAL 9016	030764	
Geleiding voor flexibele stang	EV1 / wit RAL 9016	022791	

Stangen en afdekprofielen, zie normale uitvoering

Bestelgegevens GEZE OL90 N naar buiten opengaande uitzetramen

Omschrijving	Uitvoering	Id.nr.	
OL90 N naar buiten opengaande uitzetramen	E=0-30 links	EV1 (zilverkleurig)	118060
		wit RAL 9016	118081
		RAL-kleur	118082
	E=0-30 rechts	EV1 (zilverkleurig)	117700
		wit RAL 9016	117771
		RAL-kleur	117772
	E=30-60 links	EV1 (zilverkleurig)	118083
		wit RAL 9016	118084
		RAL-kleur	118085
	E=30-60 rechts	EV1 (zilverkleurig)	117773
		wit RAL 9016	117774
		RAL-kleur	117775
Vergrendeling OL 90 naar buiten opengaande uitzetramen	Dagmaat E=30-60	EV1 (zilverkleurig)	117776
		wit RAL 9016	117777
		RAL-kleur	117778

GEZE OL95

Slanke opbouw bovenraamsluiting voor verticaal gemonteerde rechthoekige ramen met een openingswijdte van 220 mm



GEZE slanke bovenraamsluiting OL95 met standaard raambok



Fig. 20-1

Productkenmerken

- ▶ Een openingswijdte van 220 mm zorgt voor nog betere ventilatie en afzuiging
- ▶ Design en productesthetiek bieden architecten en ontwerpers ruime vormgevingsvrijheden
- ▶ Door de geringe bouwhoogte onopvallend te verwerken in vliesgevelconstructies
- ▶ Praktisch alle OL90 N-accessoirevarianten kunnen met de schaar OL95 worden gecombineerd

De OL95 wordt gebruikt bij verticaal gemonteerde rechthoekige ramen met naar binnen opengaande draai-, kiep-, klap en tuimelramen van hout, kunststof of aluminium.

De openingswijdte van 220 mm zorgt voor een nog betere ventilatie en afzuiging. Door de geringe bouwhoogte kan hij onopvallend worden verwerkt in vliesgevelconstructies.

Het vlakke design van schaar en afdekprofiel vereist slechts weinig ruimte boven en opzij van de ramen. Het aanzicht van de gevel blijft onaangetaast.

De vergrendeling in de schaar zorgt ervoor dat het raam onder alle omstandigheden goed dicht zit. Doordat de schaar eenvoudig kan worden ontkoppeld is het raam van binnen en buiten gemakkelijk schoon te maken.

RAL-keurmerk



Fig. 20-2

Alle GEZE bovenraamsluitingen voldoen aan de hoge eisen van het RAL-keurmerk en het hoge RAL-kwaliteitsniveau.

Modules



Fig. 20-3

- ▶ 1 schaar
- ▶ 1 schaarhouder
- ▶ 1 raamplaatje
- ▶ 1 raambok
- ▶ 1 hoekoverbrenging
- ▶ 1 afdekkap
- ▶ 1 handgreep
- ▶ 2 stanggeleidingen

Daarnaast:

- ▶ stangen en afdekprofielen

Productgegevens

Technische productgegevens	
Benodigde ruimte boven	21 - 27 mm
Raambreedte*	min. 440 mm
	1 schaar max. 1200 mm
	2 scharen max. 2400 mm
	3 scharen max. 3000 mm
Raamhoogte	min. 350 mm
Max. openingsbreedte	220 mm
Slag van het beslag	54 mm
Max. raamgewicht	60 kg
Max. vulgewicht	Raambreedte: tot 2400 mm: 30 kg/m ² 2400 tot 2900 mm: 25 kg/m ² 2900 tot 3000 mm: 20 kg/m ²

*) De maximale raambreedtes zijn afhankelijk van het vulgewicht en de bedieningswijze. Zie voor meer informatie de betreffende montage-tekening.

GEZE OL95

Toepassingsmogelijkheden

- ▶ Ideaal in vliesgevelconstructies
- ▶ Uitsluitend voor verticaal gemonteerde rechthoekige ramen met naar binnen opengaande draai-, kiep-, klap en tuimelramen van hout, kunststof of aluminium met opdekhogten van 0 tot 25 mm
- ▶ Geschikt voor opdekhogten van 0-25 mm
- ▶ Raamgewicht: max. 60 kg
- ▶ Uitsluitend voor droge binnenruimten

GEZE slanke bovenraamsluiting OL95



Fig. 21-1

Montagepatroon voor de scharen

Vulgewicht	Max. toegestane raambreedte 1 raam (mm)	Max. toegestane totale raambreedte 2 raam (mm)	Max. toegestane totale raambreedte 3 raam (mm)	Aantal scharen (min.)
tot 20 kg/m	1200	-	-	1
	2400	2400	-	2
	3000	2700 ¹⁾	2700	3 (4)
tot 25 kg/m	1100	-	-	1
	2200	2200	-	2
	2700	2400 ¹⁾	2400	3 (4)
tot max. 30 kg/m	1000	-	-	1
	2000	2000	-	2
	2200	2000 ¹⁾	1700	3

¹⁾: b.v. bij ramen met verschillende breedten (1x1 + 1x2 scharen)

3(4): ook 4 i.p.v. 3 scharen mogelijk (b.v. 2x2 scharen)

Montagematen voor scharen

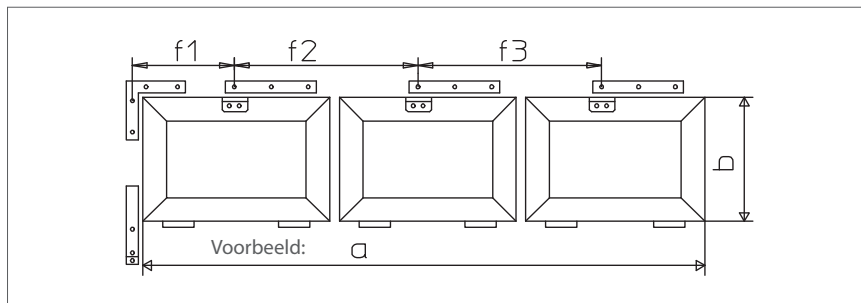


Fig. 21-2

Opdekhogte/afstand

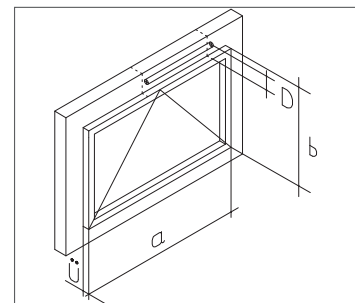


Fig. 21-3

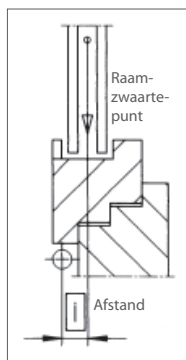


Fig. 21-4

Toelichting

- i = afstand van het raamzwaartepunt tot het scharnierdraaipunt: 10 tot 60 mm
- ü = opdekhogte 0 - 25 mm
- D = buitenzijde raam tot midden stang
- X = benodigde ruimte zijkant D+10 mm
- Y = benodigde ruimte boven
- F1, F2, F3 = montagepatroon voor de scharen

D-maat en benodigde ruimte boven

Raamhoogte b	D-maat boven	Benodigde ruimte Y boven
350 - 400 mm	18 mm	D + 9 mm
401 - 450 mm	16 - 18 mm	D + 9 mm
451 - 600 mm	14 - 18 mm	D + 9 mm
vanaf 601 mm	12 - 18 mm	D + 9 mm

D-maat met extra vergrendeling

- ▶ Bij gebruik van de extra vergrendeling montage met D = 16 mm

GEZE OL95

Montagevoorbeelden

GEZE bovenraamsluiting OL95 op aluminiumraam met opdek

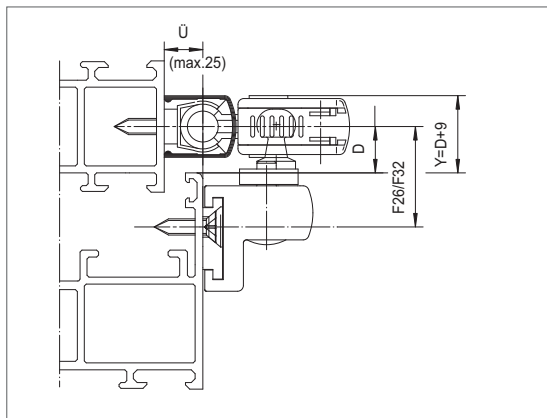


Fig. 22-1

GEZE bovenraamsluiting OL95 op aluminiumraam stomp

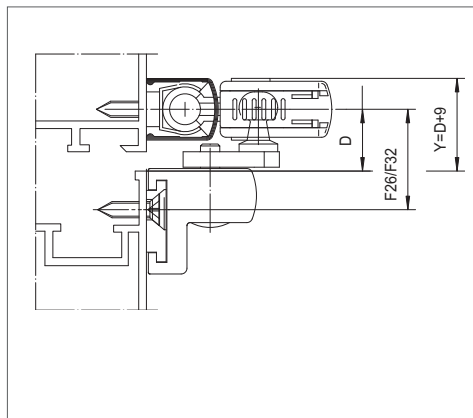


Fig. 22-2

GEZE bovenraamsluiting OL95 op houten raam Euronut

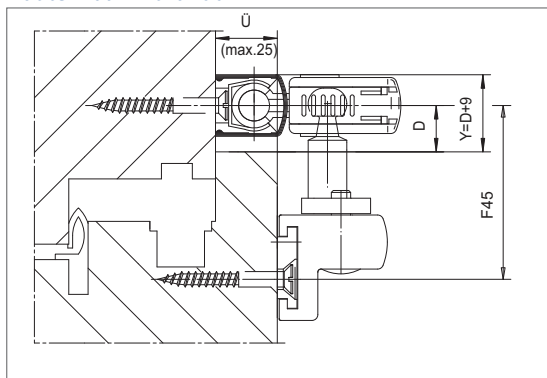


Fig. 22-3

GEZE bovenraamsluiting OL95 op kunststofraam

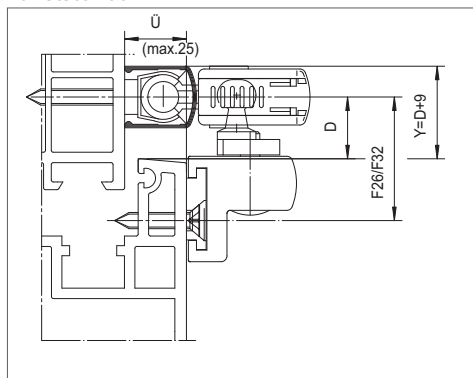


Fig. 22-4

Nummer van de montagetekening

	OL95
Montagevoorbeelden	40445-9-0952

Montagevoorbeeld,
Johanniter Pflegeheim, Berlin



Fig. 22-5

GEZE OL95

Bestelgegevens

Omschrijving	Uitvoering	Id.nr.
GEZE OL95 schaar met standaard raambok	EV1 (zilverkleurig)	082445
	wit RAL 9016	082448
	RAL-kleur	082449
GEZE OL95, glijdende raambok voor speciale raamvormen	EV1 (zilverkleurig)	084398
	wit RAL 9016	080401
	RAL-kleur	084403
GEZE OL95, glijdende raambok voor houten ramen met Euronut	EV1 (zilverkleurig)	071198
	wit RAL 9016	071202
	RAL-kleur	071201
GEZE OL95 schaar zonder raambok	EV1 (zilverkleurig)	084194
	wit RAL 9016	084197
	RAL-kleur	084199
GEZE OL95 schaar met ontkoppelingsblokkering	EV1 (zilverkleurig)	082638
	wit RAL 9016	082641
	RAL-kleur	082643
GEZE handgreep afsluitbaar	EV1 (zilverkleurig)	083841
	wit RAL 9016	083844
	RAL-kleur	085230

GEZE OL90 N / OL95 accessoires

Windwerken

Algemene productkenmerken

- ▶ Smalle uitvoering (16 mm)
- ▶ Volledig afgedekt door profiel
- ▶ Grote belastbaarheid
- ▶ Naar wens: instelbare beveiliging tegen overbelasting (standaard ingesteld op 7 Nm)
- ▶ Min. raambreedte 380 mm
- ▶ Slechts 9 slingeromwentelingen voor volledige opening
- ▶ Eenvoudige bevestiging
- ▶ Trekstang \varnothing 8 mm, direct te klemmen
- ▶ Slag 54 mm (slagbegrenzing mogelijk)

GEZE horizontaal windwerk Fz 90

Hoekoverbrenging met geïntegreerd windwerk Fz90. Voor vaste en afneembare slingerstang. Fz 90 L - links, Fz 90 R - rechts

GEZE horizontaal windwerk Fz 90



Fig. 24-1

Rechthoekige ramen met GEZE Fz 90

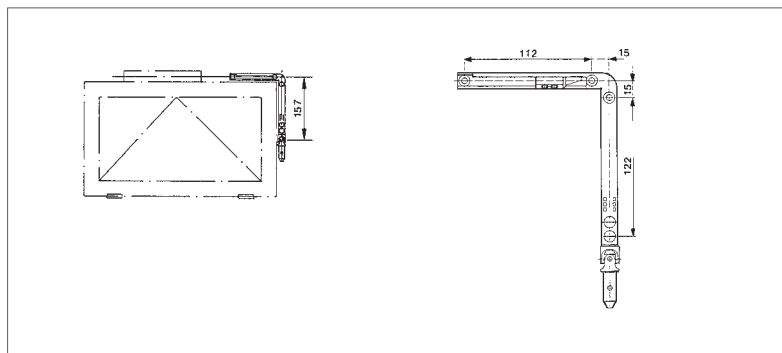


Fig. 24-2

Productgegevens

Technische productgegevens	
Totale raambreedte a	380 - 3600 mm
Raamhoogte b	min. 250 mm
Raamgewicht	max. 80 kg
max. vulgewicht	
bij raambreedte a = 380 - 2400 mm	30 kg/m ² m
bij raambreedte a = 2400 - 3600 mm	25 kg/m ² m
Afstand van het raamzwaartepunt tot het scharnierdraaipunt i	10 - 60 mm
Opdekhogte Ü	0 - 25 mm

Toepassingsmogelijkheden Fz 90

- ▶ Uitsluitend voor verticaal gemonteerde rechthoekige ramen met naar binnen opengaande valramen en naar buitenopengaande uitzetramen

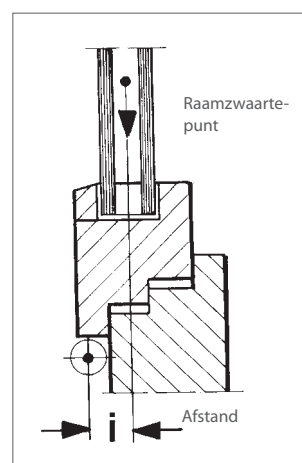


Fig. 24-3

D-maat boven en opzij

Raamhoogte b	D-maat boven	D-maat zijkant
250 - 300 mm	16 - 18 mm	D + 9 mm
300 - 400 mm	14 - 18 mm	D + 9 mm
400 - 500 mm	12 - 18 mm	D + 9 mm
vanaf 500 mm	10 - 18 mm	D + 9 mm

D-maat en benodigde ruimte

Bediening	D-maat zijkant	Benodigde ruimte X zijkant
Windwerk Fz 90 L/R-Fz 91 met vaste slingerstang	min. 10 mm	D + 9 mm
met afneembare slingerstang	min. 14 mm	D + +14 mm

GEZE OL90 N / OL95 accessoires

Windwerken

GEZE verticale windwerk Fz 91

Voor vaste en afneembare slingerstang. Links en rechts toepasbaar

GEZE verticale windwerk Fz 91



Fig. 25-1

Rechthoekige en schuine ramen met GEZE Fz 91

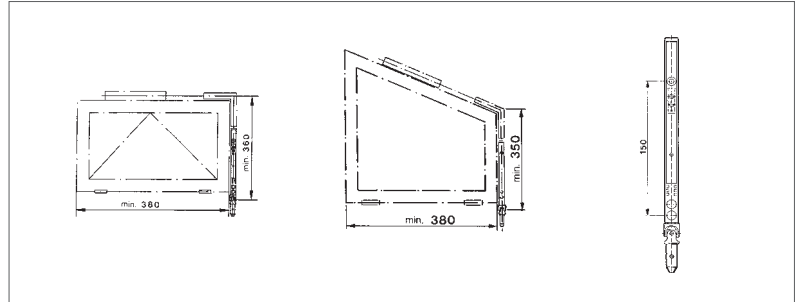


Fig. 25-2

Bij rechthoekige ramen wordt het verticale windwerk met een hoekoverbrenging toegepast. Bij schuine ramen is een buigbare hoekoverbrenging nodig.

Productgegevens

Technische productgegevens	
Totale raambreedte a	380 - 3600 mm
Raamhoogte b	min. 250 mm
Raamgewicht	max. 80 kg
Max. vulgewicht	
bij raambreedte a = 380 - 2400 mm	30 kg/m ² m
bij raambreedte a = 2400 - 3600 mm	25 kg/m ² m
Afstand van het raamzwaartepunt tot het scharnierdraaipunt i	10 - 60 mm
Opdekhogte Ü	0 - 25 mm

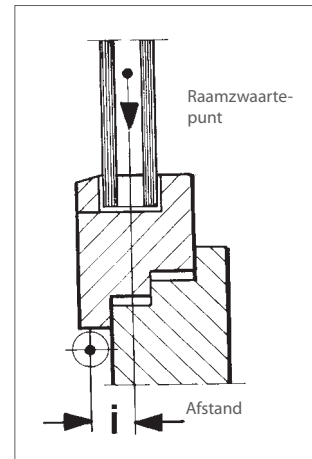


Fig. 25-3

Toepassingsmogelijkheden Fz 91

- Uitsluitend voor verticaal gemonteerde rechthoekige ramen met naar binnen opengaande valramen en naar buitenopengaande uitzetramen

D-maat boven en opzij

Raamhoogte b	D-maat boven	D-maat zijkant
250 - 300 mm	16 - 18 mm	D + 9 mm
300 - 400 mm	14 - 18 mm	D + 9 mm
400 - 500 mm	12 - 18 mm	D + 9 mm
vanaf 500 mm	10 - 18 mm	D + 9 mm

D-maat en benodigde ruimte

Bediening	D-maat zijkant	Benodigde ruimte X zijkant
Windwerk Fz 90 L/R-Fz 91 met vaste slingerstang	min. 10 mm	D + 9 mm
met afneembare slingerstang	min. 14 mm	D + 14 mm

GEZE OL90 N / OL95 accessoires

Windwerken

GEZE windwerk Fz 92

Voor horizontale en schuine montage . Voor vaste en afneembare slingerstang. Links en rechts toepasbaar

GEZE windwerk Fz 92



Fig. 26-1

Schuine ramen met Fz 92

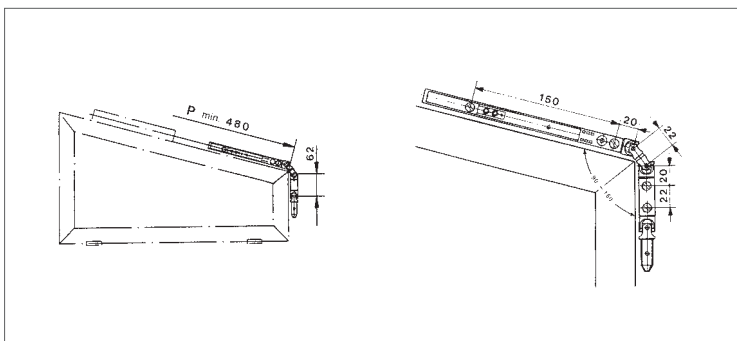


Fig. 26-2

Productgegevens

Technische productgegevens	
Totale raambreedte a	380 - 2000 mm
Raamhoogte b	min. 250 mm
Raamgewicht	max. 80 kg
max. vulgewicht bij raambreedte a = 380 - 2400 mm	30 kg/m ² m
Afleidhoek a	90° - 160°
Lengte schuine zijde P	480 tot 2000 mm
Afstand van het raamzwaartepunt tot het scharnierdraaipunt i	10 - 60 mm
Opdekhogte Ü	0 - 25 mm
Gemiddelde raamhoogte B2	min. 300 mm

Toepassingsmogelijkheden Fz 92

- Uitsluitend voor verticaal gemonteerde ramen, voor schuine en driehoekige ramen, voor rechthoekige ramen ook toepasbaar als horizontaal windwerk

Montage OL90 N / OL95

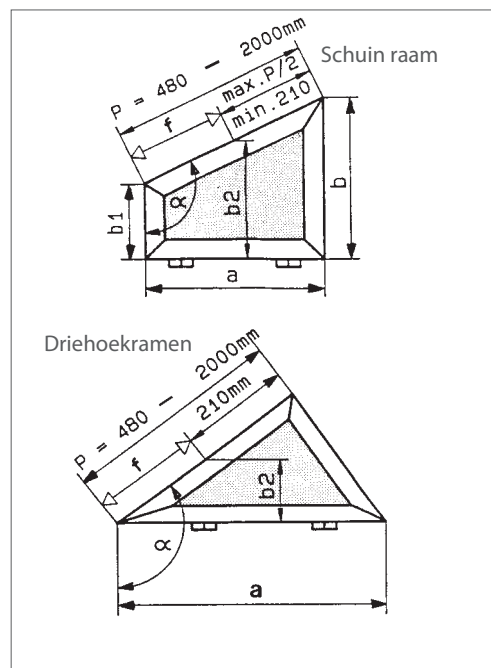


Fig. 26-3

D-maat boven en opzij

Raamhoogte b	D-maat boven	Benodigde ruimte Y boven
	10 - 18 mm	D + 9 mm
met extra vergrendeling	16 mm	D + 9 mm

D-maat en benodigde ruimte

Bediening	D-maat zijkant	Benodigde ruimte X zijkant
met vaste slingerstang	min. 12 mm	D + 9 mm
met afneembare slingerstang	min. 14 mm	D + 14 mm

Nummer van de montagetekeningen

	Windwerk	
Montagepatroon voor de scharen	Schuin raam	40444-EP-007
	Rechthoekig raam	40444-EP-008
	met extra vergrendeling	40444-EP-022

Aanwijzing

Het gatenspatroon voor het windwerk moet met een boormal worden aangebracht. Vanaf P = 1200 mm wordt een extra vergrendeling aanbevolen. Op schuine ramen mag uitsluitend een schaar met glijdende raambok worden gemonteerd.

GEZE OL90 N / OL95 accessoires

Gewrichtsoverbrenging voor windwerken en slingerstangen

GEZE gewrichtsoverbrenging voor windwerken en slingerstangen

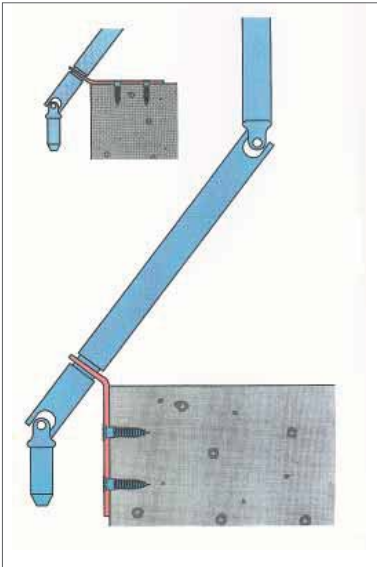


Fig. 27-1

Montagevoorbeelden
GEZE gewrichtsoverbrenging

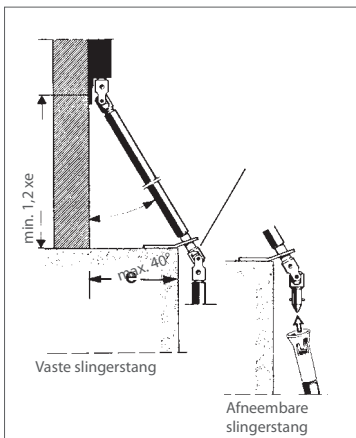


Fig. 27-2

Gewrichtsoverbrenging met slingerstang

De slingerstang is vast of afneembaar.

De gewrichtsoverbrenging bestaat uit een buigzame, verzinkte of zwarte stalen montagehoek die aan verschillende hellingshoeken kan worden aangepast.

Het wordt naar keuze op de dagkant, voor de dagkant of opzij in de dagkant gemonteerd. De slingerstang heeft daarbij 25 mm afstand tot de wand.

GEZE vaste slingerstang

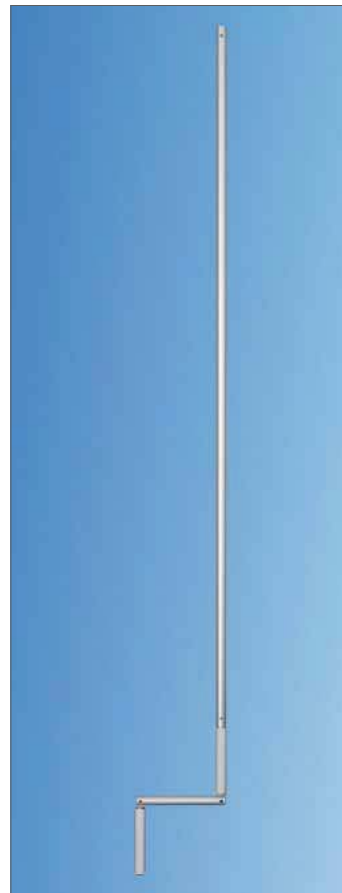


Fig. 27-3

GEZE afneembare slingerstang

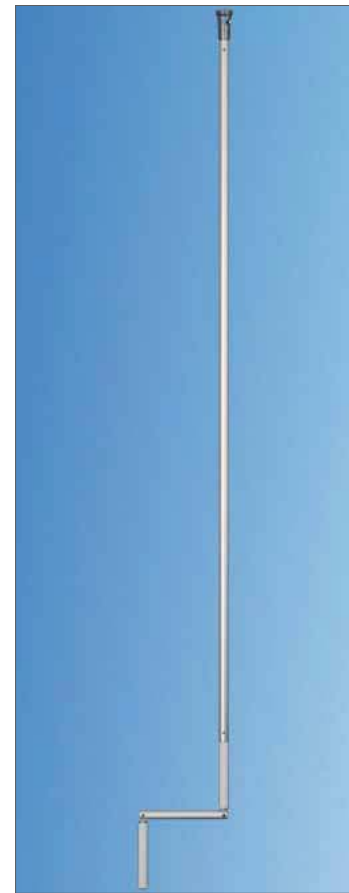


Fig. 27-4

Nummer montagetekening

	OL90 N / OL95
Montagepatroon voor de scharen	40444-EP-011

Pflegeheim, Berlin



Fig. 27-5

GEZE OL90 N / OL95 accessoires

Bestelgegevens

Omschrijving	Uitvoering	Id.nr.
GEZE Fz 90L windwerk links, hoekoverbrenging met geïntegreerde horizontaal windwerk	verzinkt	030809
	zwart	030810
GEZE Fz 90R windwerk rechts, hoekoverbrenging met geïntegreerde horizontaal windwerk	verzinkt	030811
	zwart	030812
GEZE Fz 91 verticaal windwerk	verzinkt	030822
	zwart	030823
GEZE Fz 91 verticaal windwerk met hoekoverbrenging	verzinkt	030817
	zwart	030818
GEZE buigbare hoekoverbrenging	verzinkt	071354
GEZE Fz 92 windwerk voor schuine en driehoekige ramen	zilverkleurig/wit	030778
Vaste slingerstang, met knikslinger en slingerstanghouder (gestrekte lengte 1400 mm)	EV1	050857
	wit RAL 9016	015864
Vaste slingerstang, met knikslinger en slingerstanghouder (op maat)	EV1	077433
	wit RAL 9016	108476
Afneembare slingerstang, met knikslinger en koppelingstrechter (gestrekte lengte 1400 mm)	EV1	050856
	wit RAL 9016	015879
Afneembare slingerstang, met knikslinger en koppelingstrechter (op maat)	EV1	077434
	wit RAL 9016	108480
Gewrichtsoverbrenging met montagehoek voor windwerk en slingerstangen voor Fz 90 - Fz 92 en Fz 100 - Fz 101	verzinkt	022933
	zwart	022934
Knikslinger Fz 45/32	EV1	056951
	wit RAL 9016	014795
Koppeltrechter Fz 45/14	zilverkleurig	042963
Slingerstanghouder Fz 45/8	EV1	054560
	wit RAL 9016	014794
Spanstift 4x16 mm	verzinkt	022932
Slagbegrenzing voor openingswijdte 100 mm		012335
Verbindingsbuis, buitendiameter 15 mm, standaardlengte 6000 mm	EV1	053262
	wit RAL 9016	014706
Boormal voor verbindingsbuis		059083
Boormal Fz 92	hout	013769
	aluminium/kunststof	013770
Beveiliging tegen overbelasting	EV1	020226
	wit RAL 9016	020223

Stangen, afdekprofielen en zonodig extra scharen, zie GEZE OL 90 N normale uitvoering

GEZE OL90 N / OL95 accessoires

Ramen in vliesgevels

Overbrenging met trekstang

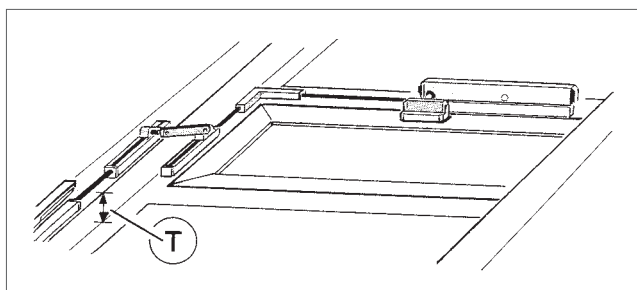


Fig. 29-1

De terugligging wordt overbrugd met een trekstang (zie afb.). Uitsluitend voor verticaal gemonteerde rechthoekige ramen.

Bediening met

- ▶ Handgreep
- ▶ Windwerk Fz 91
- ▶ Elektromotor

Productgegevens

Technische productgegevens	
Totale raambreedte a	zie tabel
Raamhoogte b	min. 250 mm
Totaal raamgewicht	max. 80 kg

Toepassingsmogelijkheden

- ▶ Voor verticaal gemonteerde naar binnen opengaande valramen van hout, kunststof of metaal met opdekhoogten van 0-25 mm
- ▶ Max. raamgewicht 80 kg

Totale raambreedte a	Vulgewicht	Raamhoogte b	D-maat boven	Y min.	Y max.
tot 2400 mm	max. 30 kg/m ² m	250 - 300 mm	10 - 18 mm	D + 9 mm	33 mm
2401 - 2900 mm	max. 25 kg/m ² m	301 - 400 mm	12 - 18 mm	D + 9 mm	33 mm
2901 - 3600 mm	max. 20 kg/m ² m	vanaf 401 mm	10 - 18 mm	D + 9 mm	33 mm

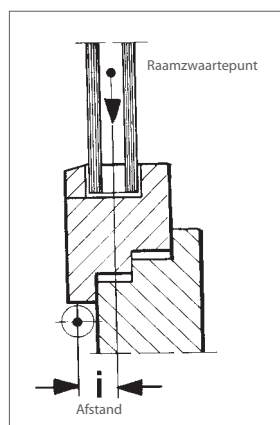


Fig. 29-2

Toelichting

- i = afstand van het raamzwaartepunt tot het scharnierdraaipunt: 10 tot 60 mm
- ü = opdekhoogte 0 - 25 mm
- D = buitenzijde raam tot midden stang (zie tabel)
- X = benodigde ruimte zijkant min. 19 mm (zie tabel)
- Y = benodigde ruimte boven (zie tabel)
- T = hoogteverschil stijl resp. regel vanaf kozijn

Nummer montagetekening

	Vliesgevelconstructie
Montagepatroon voor de scharen	40444-EP-014

Bestelgegevens

Omschrijving	Uitvoering	Id.nr.
Trekstangoverbrenging 75, T = 0-75 mm	EV1 (zilverkleurig)	030744
	wit RAL 9016	030748
	RAL-kleur	030747
Trekstangoverbrenging 150, T = 0-150 mm	EV1 (zilverkleurig)	030749
	wit RAL 9016	030753
	RAL-kleur	030752

GEZE OL90 N / OL95 accessoires

Overbrenging met flexibele stang

Productkenmerken

- ▶ Eenvoudig aan te passen overbrenging voor sluitingen OL90 N en OL95
- ▶ Geen vaste overbrenging
- ▶ Geen gebogen stang
- ▶ Snelle, eenvoudige montage
- ▶ Optisch elegante geleiding

Overbrenging met flexibele stang

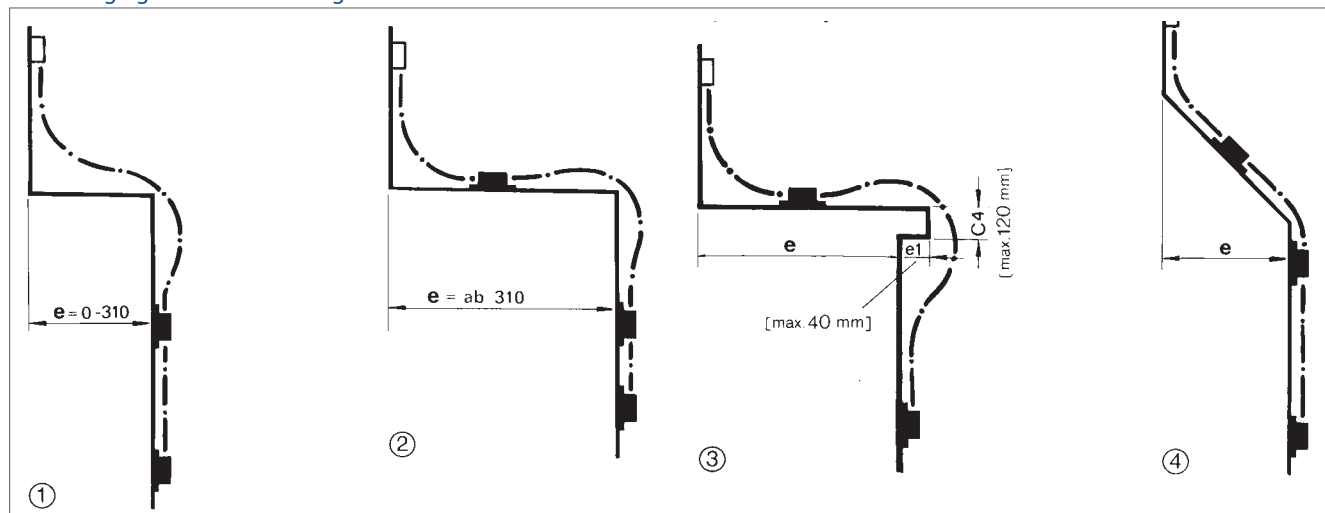


Fig. 30-1

Toepassingsmogelijkheden

- ① Vensterbank met dagmaat $e =$ tot 310 mm (lengte 700 mm)
- ② Vensterbank met dagmaat $e =$ meer dan 310 mm (lengte 700 mm tot $e = 380$ mm)/(lengte 1000 mm tot $e = 680$ mm)
- ③ Vensterbank met randen (lengte 700 mm tot $e+e1 = 310$ mm)/(lengte 1000 mm tot $e+e1 = 610$ mm)
- ④ Schuine vensterbank (lengte 700 mm tot $e = 380$ mm)/(lengte 1000 mm tot $e = 680$ mm)

Productgegevens

Technische productgegevens	
Totale raambreedte a	tot 1200 mm
Vulgewicht	max. 30 kg/m ²
Raamgewicht	max. 60 kg
Benodigde ruimte	
Bovenkant vensterbank tot midden dwarsstang	min. 440 mm
Onderkant bovenste houder tot bovenkant vensterbank	min. 160 mm
Benodigde ruimte zijkant	min. 19 mm

Nummer montagetekening

	lijstoverbrenging
Montagevoorbeelden	40444-9-0963

Montagevoorbeeld lijstoverbrugging



Fig. 30-2

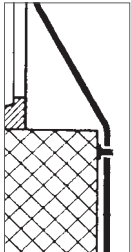
Bestelgegevens

Omschrijving	Uitvoering	Id.nr.
Flexibele stang (trekstang) lengte 700 mm bij $e = 0$ tot 350	bruin	008481
	EV1 / wit RAL 9016	022718
Flexibele stang (trekstang) lengte 1000 mm bij $e = 0$ tot 650	bruin	008483
	EV1 / wit RAL 9016	022720
Flexibele stang (trekstang) lengte 1250 mm	bruin	008485
	EV1 / wit RAL 9016	022721
Accessoires voor flexibele stang bij vensterbank overbrenging	bruin	030797
	EV1 / wit RAL 9016	030798

GEZE OL90 N / OL95 accessoires

Overbrenging met gebogen stang en speciale varianten

Overbrenging met gebogen stang



Voor vensterbank met dagmaat tot ca. 150 mm, overbrenging met gebogen stang \varnothing 10 mm.

Fig. 31-1

Speciale varianten GEZE glijdende raambok



Fig. 31-2

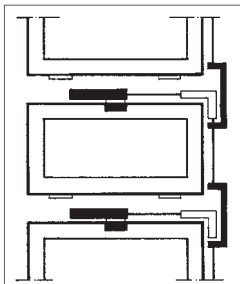
GEZE buigbare hoekoverbrenging



Fig. 31-3

Met de buigbare hoekoverbrenging kan het systeem ook bij speciale raamvormen flexibel worden toegepast.

Boven elkaar liggende valramen



Valramen boven elkaar met middenbediening

De overbrenging ligt voor de hoekoverbrenging waardoor er aan de zijkant niet veel ruimte nodig is, zie tekening 31-4.

Fig. 31-4

Bediening in het midden

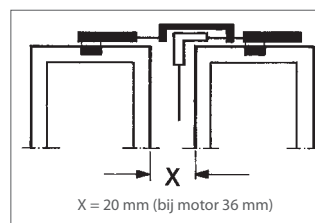


Fig. 31-5

Bediening in het midden bij dubbele ramen met middenbediening

De overbrenging ligt voor de hoekoverbrenging waardoor er boven niet veel ruimte nodig is, zie tekening 31-5.

Nummer van de montagetekeningen

		OL90 N / OL95
Montagepatroon voor de scharen	Boven elkaar liggende ramen	40444-EP-024
	Bediening in het midden	40444-EP-023

Bestelgegevens

Omschrijving	Uitvoering	Id.nr.
Accessoires voor gebogen stang \varnothing 10 mm	verzinkt	058124
Stang \varnothing 10 mm, standaardlengte 2000 mm	verzinkt	004892
Middenbediening	EV1 (zilverkleurig)	030902
	wit RAL 9016	030906
OL90 N schaar met glijdende raambok voor schuine ramen	EV1 (zilverkleurig)	030596
	wit RAL 9016	030599
OL95 schaar zonder raambok	EV1 (zilverkleurig)	084194
	wit RAL 9016	084196
OL95 glijdende raambok voor speciale raamvormen	EV1 (zilverkleurig)	084398
	wit RAL 9016	084401

GEZE OL90 N / OL95 accessoires

Scharen en handgreep

GEZE schaar met ontkoppelblokkering



Fig. 32-1

Met raambok.

De schaar met ontkoppelingsblokkering voorkomt het onbevoegd loshaken van de schaar.

GEZE schaar afsluitbaar



Fig. 32-2

Met raambok.

De afsluitbare schaar voorkomt eveneens bediening van de schaar door onbevoegden.

GEZE zwenkbare handgreep



Fig. 32-3

Zwenkbare handgreep voor flexibele toepassing van de GEZE handgreep bij weinig ruimte. De zwenkfunctie zorgt voor een hoog bedieningsgemak.

GEZE handgreep afsluitbaar



Fig. 32-4

Bestelgegevens

Omschrijving	Uitvoering	Id.nr.
GEZE OL90 N schaar met ontkoppelblokkering	EV1 (zilverkleurig)	030498
	wit RAL 9016	030502
	RAL-kleur	030501
GEZE OL90 N schaar afsluitbaar	EV1 (zilverkleurig)	029183
	wit RAL 9016	029187
	RAL-kleur	029186
Accessoires voor handgreep OL90 N / OL 95 zwenkbaar	EV1 (zilverkleurig)	030391
	wit RAL 9016	030395
	RAL-kleur	030394
Handgreep afsluitbaar voor GEZE OL90 N / OL95	EV1 (zilverkleurig)	083841
	wit RAL 9016	083844
	RAL-kleur	085230
GEZE OL95 schaar met ontkoppelblokkering	EV1 (zilverkleurig)	082638
	wit RAL 9016	082641
	RAL-kleur	082643

GEZE OL90 N / OL95 accessoires

Extra - en verdekte vergrendeling

GEZE extra vergrendeling voor opdekhogte 14 - 25 mm



Fig. 33-1

Nummer van de montage-tekening

	Extra vergrendeling
Montagepatroon voor de scharen	40444-EP-022
	40445-EP-012

Extra vergrendeling voor opdekhogte 0 - 17 mm

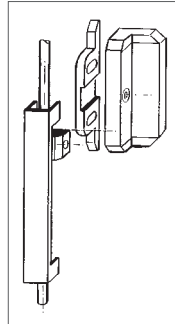


Fig. 33-2

Extra vergrendeling voor opdekhogte 14 - 25 mm

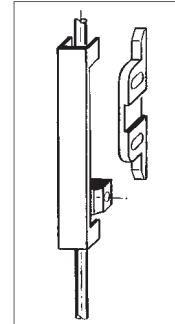


Fig. 33-3

Verdekte vergrendeling met GEZE meenemer

Betrouwbaar dicht het complete sluitvlak en bovendien inbraakwerend met de voor het profiel en beslag geïntegreerde vergrendelingsmeenemer. De GEZE vergrendelingsmeenemer kan worden toegepast bij gangbare centrale sluitingen (verdekte vergrendeling) en kan eenvoudig worden geklemd.

GEZE koppeling voor verdekte vergrendeling



Fig. 33-4

Montagepatroon voor de scharen

GEZE koppeling voor verdekte vergrendeling

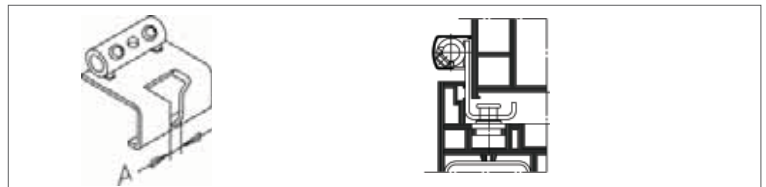


Fig. 33-5

Nummer van de montage-tekeningen

	Verdekte vergrendeling
Montagepatroon voor de scharen	40444-EP-027

GEZE verdekte vergrendeling

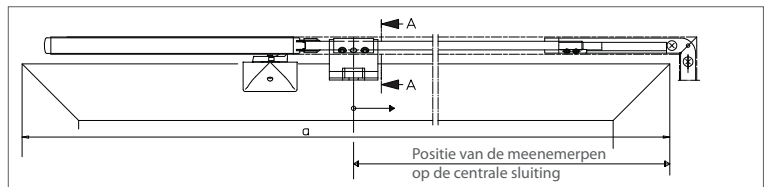


Fig. 33-6

OL90 koppeling met meenemer

	Minimale raambreedte a			
	1 schaar		2 scharen	
	OL 90 N	OL 95	OL 90 N	OL 95
Handgreep/windwerk	480	545	945	1075
GEZE E 212	645	710	1200	1330
GEZE E 205	875	940	1200	1330

Let op

De minimale raambreedtes en aanslagmaten hebben uitsluitend betrekking op het opliggende bovenraamsluitingen GEZE OL 90 N / OL 95. Voor de centrale sluitingen kunnen andere minimale raambreedtes van toepassing zijn, afhankelijk van fabrikaat.

GEZE OL90 N / OL95 accessoires

Extra - en verdekte vergrendeling

Bestelgegevens

Omschrijving		Uitvoering	Id.nr.
Extra vergrendeling*)	Opdekhoogte 0-17 mm	EV1 (zilverkleurig)	030519
		wit RAL 9016	030523
	Opdekhoogte 14-25 mm	EV1 (zilverkleurig)	030524
		wit RAL 9016	030528
GEZE koppeling voor verdekte vergrendeling OL90 N	A = 8,5	verzinkt	024953
	A = 11,5	verzinkt	029722
	A = 15,5	verzinkt	030294

*) Bij toepassing aan de zijde tegenover de handgreep is een extra hoekoverbrenging id.nr. 070546 nodig.

Montagesituaties Pflegerheim, Berlin



Fig. 34-1

Ammerseegymnasium, Dießen



Fig. 34-2

GEZE OL100

Slanke opbouw bovenraamsluiting voor verticaal gemonteerde rechthoekige ramen met een openingswijdte van 260 mm



GEZE slanke bovenraamsluiting OL100



Fig. 35-1

Productkenmerken

- ▶ Grote openingswijdte: ca. 260 mm (naar wens ca. 190 mm)
- ▶ Met rode veiligheidsknop. Deze geeft aan of de raam goed is ingehangen
- ▶ Met vergrendeling in de schaar
- ▶ Eenvoudig aan te brengen, ook bij grotere dagmaten, omdat scharen en stang vanaf de voorzijde kunnen worden gemonteerd
- ▶ Slechts een raambok voor alle opdekhoogten en materialen
- ▶ Eenvoudige aandrukinstelling en automatische montagecorrectie
- ▶ Alle zichtbare delen zijn van aluminium
- ▶ Geen zichtbare bevestigingsschroeven
- ▶ Klemverbinding van de stang ongevoelig voor tolerantie
- ▶ Elke klemverbinding met 2 schroeven = dubbele zekerheid
- ▶ Weinig ruimte vereist boven en naast van het raam
- ▶ Compleet voorgemonteerde modules waardoor weinig beslagdelen
- ▶ Boormal voor tijdbesparend, nauwkeurige montage

Deze bovenraamsluiting wordt gebruikt bij verticaal gemonteerde rechthoekige ramen met naar binnen opengaande draai-, kiep-, klap, en tuimelramen van hout, kunststof of aluminium. Hij heeft een grote openingswijdte van ca. 260 mm (naar wens ca. 190 mm). Hij is links en rechts toepasbaar.

Het vlakke design van schaar en afdekprofiel vereist slechts weinig ruimte boven en opzij van de raam. Het aanzicht van de gevel blijft onaangetast. De vergrendeling in de schaar garandeert een betrouwbare raamvergrendeling. Doordat de schaar eenvoudig kan worden ontkoppeld is het raam van binnen en buiten gemakkelijk schoon te maken.

De OL100 is geschikt voor hoge raamgewicht, tot 200 kg, en dus eerste keus bij zware ramen en beglazing.

Productgegevens

Technische productgegevens	
Benodigde ruimte boven	30 - 34 mm
Raambreedte*	min. 600 mm
	1 schaar max. 1200 mm
	2 scharen max. 2400 mm
	3 scharen max. 3600 mm
Raamhoogte	min. 400 mm
Max. openingswijdte	260 mm (190 mm)
Slag van het beslag	66 mm (42 mm)
Raamgewicht max.	200 kg
Max. raamgewicht	zie Fig. 37-1

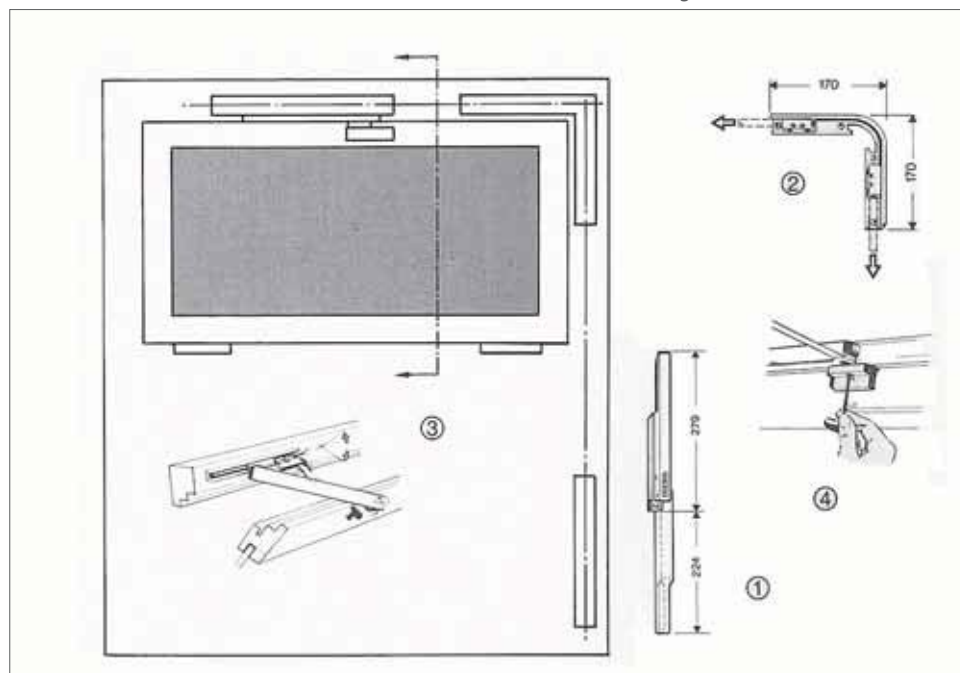
Zolang de toegestane totale raambreedtes niet worden overschreden, mogen met het windwerk Fz 100 en Fz 101 tot 5 scharen worden gemonteerd, met een handgreep max. 3 scharen

GEZE OL100

Toepassingsmogelijkheden

- ▶ Voor verticaal gemonteerde naar binnenopengaande draai-, kiep-, klap-, val- en tuimelramen
- ▶ Links en rechts toepasbaar
- ▶ Geschikt voor opdekhoogten van 0-25 mm
- ▶ Max. raamgewicht: 200 kg

Standaardmontage GEZE OL100



GEZE slanke bovenraamsluiting OL100



Fig. 36-1

Fig. 36-2

- ① Handgreep
- ② Hoekoverbrenging
De hoekoverbrenging is een voorgemonteerde module. Trek- en dwarsstang worden geklemd. De montage omvat geen kleine losse delen. Deze hoekoverbrenging van aluminium kan worden ingesteld op willekeurige hoeken tot 135° (b.v. bij schuine ramen).
- ③ Schaar
Draaipunt in de schaar en kogelgewricht in de raambok maken een volledige uitzetwijdte mogelijk
- ④ Raambok
De raamdruk kan met een steeksleutel worden ingesteld zodat het raam betrouwbaar tegen de raamafdichting wordt gedrukt.

Standaarduitvoering kunststof, hout, aluminium

- ▶ Bevestiging met plaatschroeven met verzonken kop 4,8 DIN 7972 door ten minste 2 profielwanden.
- ▶ Vanaf 40 kg/m² vulgewicht: schaarlager en raambok
- ▶ Plaatschroeven met verzonken kop 4,8 DIN 7972 in metalen versterking
- ▶ Schroeven M5 met klinkmoer (bij raambok 3 st).
- ▶ Schroeven M5

Toelichting

- i = Afstand van het raamzwaartepunt tot het scharnierdraaipunt: 20 - 100 mm
- ü = opdekhoogte 0 - 25 mm
- D = buitenzijde raam tot midden stang (zie tabel)
- CA = midden dwarsstang tot onderkant handgreepmontageplaat min. 350 mm
- G = midden dwarsstang tot midden kruiskoppeling
- X = benodigde ruimte zijkant X = D + 13 mm; X min. = 30 mm; D zijkant min. 17 mm
- Y = benodigde ruimte boven (zie tabel)

D-maat en benodigde ruimte boven

Raamhoogte b	D-maat boven	Benodigde ruimte Y boven
400 - 500 mm	21 mm	min. 34 mm
501 - 650 mm	19/21 mm	D + 13 mm
vanaf 650 mm	17/19/21 mm	D + 13 mm

bij gebruik van een extra vergrendeling is een D-maat van 19 mm vereist

GEZE OL100

Vulgewicht bij handgreepbediening

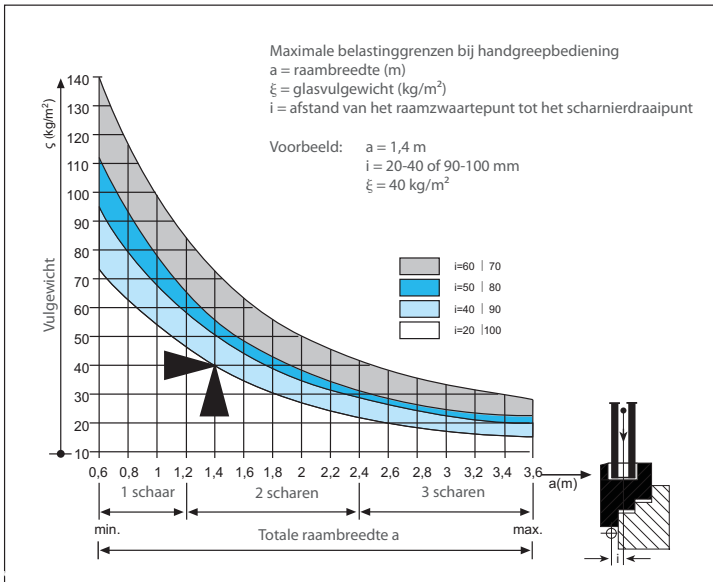


Fig. 37-1

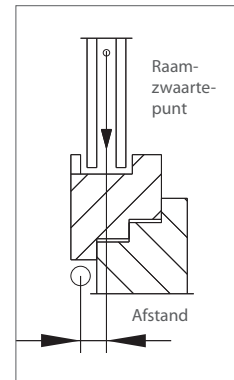


Fig. 37-2

Montagepatroon voor de scharen

GEZE bovenraamsluiting OL100 op aluminiumraam

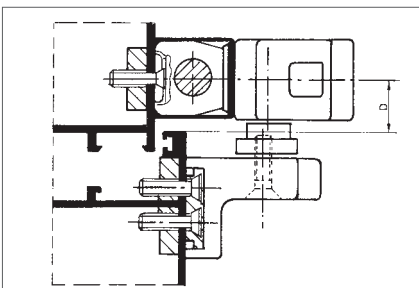


Fig. 37-3

GEZE bovenraamsluiting OL100 op houten raam

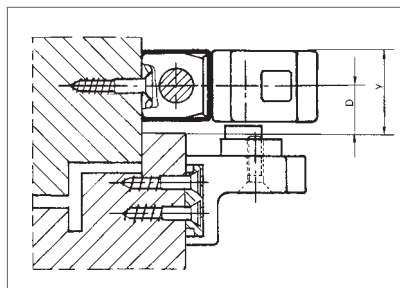


Fig. 37-4

GEZE bovenraamsluiting OL100 op kunststofraam

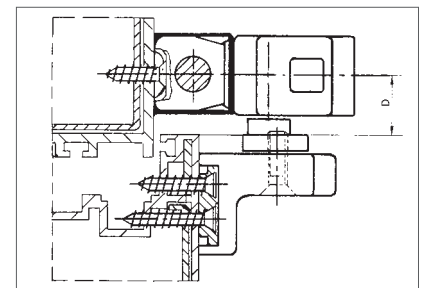


Fig. 37-5

Nummer van de montagetekeningen

	OL100
Montagepatroon voor de scharen	40408-EP-001

Montagevoorbeeld Steigenberger Hotel DeSaxe, Dresden



Fig. 37-6

GEZE OL100

Bestelgegevens

Omschrijving	Uitvoering	Id.nr.
GEZE OL 100 schaar met glijdende raambok voor standaarduitvoering en schuine ramen	EV1 (zilverkleurig)	058621
	wit RAL 9016	018247
	RAL-kleur	013808
GEZE OL 100 schaar met ontkoppelblokkering en glijdende raambok	EV1 (zilverkleurig)	006863
	wit RAL 9016	018262
	RAL-kleur	013809
GEZE OL 100 handgreep (66 mm slag) met hoekoverbrenging	EV1 (zilverkleurig)	077052
	wit RAL 9016	077055
	RAL-kleur	077056
Eindafdekking voor schaaruiteinde	EV1 (zilverkleurig)	058633
	wit RAL 9016	018254
	RAL-kleur	013816
Stang \varnothing 12 mm, zonder afdekprofielen	lengte: 2000 mm	verzinkt 053198
	3000 mm	verzinkt 053199
	6000 mm	verzinkt 054116
Afdekprofiel 2000 mm lang (aan beide uiteinden in verstek gezaagd)	EV1 (zilverkleurig)	058771
	wit RAL 9016	018293
	RAL-kleur	014258
Afdekprofiel 3000 mm lang (aan beide uiteinden in verstek gezaagd)	EV1 (zilverkleurig)	058774
	wit RAL 9016	018294
	RAL-kleur	014259
Afdekprofiel 6000 mm lang (aan beide uiteinden recht gezaagd)	EV1 (zilverkleurig)	058630
	wit RAL 9016	018251
	RAL-kleur	013814
Stanggeleiding		058653
Hoekoverbrenging	verzinkt	058648
Handgreep voor GEZE OL 100 met 42 mm slag voor 190 mm openingswijdte	EV1 (zilverkleurig)	058762
	wit RAL 9016	018300
	RAL-kleur	014116
Handgreep voor GEZE OL 100 met 66 mm slag voor 260 mm openingswijdte	EV1 (zilverkleurig)	081221
	wit RAL 9016	081247
	RAL-kleur	081248
Hoekoverbrengingprofiel	EV1 (zilverkleurig)	012560
	wit RAL 9016	018245
	RAL-kleur	015459
Boormal voor houten ramen		059513
Boormal voor kunststof- en aluminiumramen		099512

GEZE OL100 accessoires

Windwerken

Productkenmerken

- ▶ Smalle uitvoering, volledig afgedekt door profiel
- ▶ Grote belastbaarheid (4-gangsschroefdraad)
- ▶ Naar wens:
 - instelbare beveiliging tegen overbelasting (standaard ingesteld op 7 Nm)
- ▶ Slechts 10 slingeromwentelingen voor volledige opening van ca. 260 mm
- ▶ Slag 66 mm
- ▶ Slagbegrenzing mogelijk voor een openingswijdte tot ca. 150 mm
- ▶ Eenvoudige bevestiging
- ▶ Trekstang $\varnothing 12$ mm, direct te klemmen
- ▶ Schaar met glijdende raambok vereist
- ▶ Er kunnen extra vergrendelingen worden gemonteerd

GEZE horizontaal windwerk Fz 100

Voor vaste en afneembare slingerstang. Links en rechts toepasbaar. Door de buigbare hoekoverbrenging ook geschikt voor schuine ramen.

GEZE horizontaal windwerk Fz 100



Fig. 39-1

Montagevoorbeelden

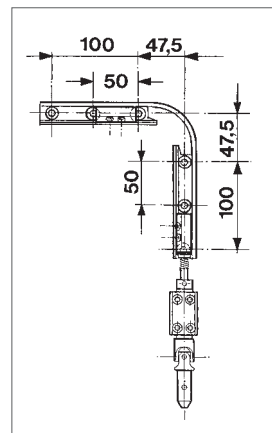


Fig. 39-2

GEZE verticale windwerk Fz 101

Voor vaste en afneembare slingerstang. Links en rechts toepasbaar. Door zijn buigbare hoekoverbrenging ook geschikt voor schuine ramen.

GEZE verticale windwerk Fz 101



Fig. 39-3

Montagevoorbeelden

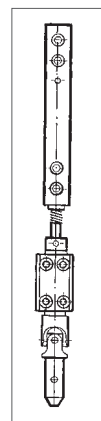


Fig. 39-4

Aanwijzing

Bij gebruik van extra vergrendelingen is een D-maat van 19 mm vereist

GEZE OL100 accessoires

Toepassingsmogelijkheden voor rechthoekige ramen

- ▶ Uitsluitend voor verticaal gemonteerde naar binnen opengaande valramen
- ▶ Bediening rechts en links mogelijk

Productgegevens voor rechthoekige ramen

Technische productgegevens	
Raambreedte a	min. 600 mm
Raamhoogte b	min. 400 mm
Afstand van het raamzwaartepunt tot het scharnierdraaipunt i	20 - 100 mm
Opdekhogte Ü	0-25 mm
Buitenkant raam tot midden stang D	zie tabel
Midden dwarsstang tot midden kruiskoppeling G (uitsluitend verticale windwerk Fz 101)	
Benodigde ruimte zijkant X	D + 13 mm
Benodigde ruimte zijkant X min.	30 mm
Benodigde ruimte zijkant D seitl.	min. 17 mm
Benodigde ruimte boven Y	zie tabel

Raamhoogte b	D-maat boven	Benodigde ruimte Y boven
400 - 500 mm	21 mm	min. 34 mm
501 - 650 mm	19/21 mm	D + 13 mm
> 650 mm	17/19/21 mm	D + 13 mm

Rechthoekig raam met GEZE Fz 100

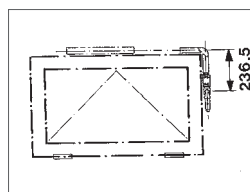


Fig. 40-1

Rechthoekig raam met GEZE Fz 101

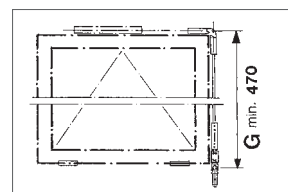


Fig. 40-2

Toepassingsmogelijkheden voor schuine ramen

- ▶ Uitsluitend voor verticaal gemonteerde naar binnen opengaande valramen
- ▶ Slechts voor een schaar
- ▶ Bediening uitsluitend via de stompe raamhoek mogelijk

Productgegevens voor schuine ramen

Technische productgegevens	
Raambreedte a	
Lengte van de schuine zijde P	800-2000 mm
Hoek bij het raam W	90-150°
Raamhoogte b2	min. 400 mm
Afstand van het raamzwaartepunt tot het scharnierdraaipunt i	20-100 mm
Opdekhogte Ü	0-25 mm
Buitenkant raam tot midden stang D	zie tabel
Benodigde ruimte zijkant X	D + 13 mm
Benodigde ruimte zijkant X min.	30 mm
Benodigde ruimte zijkant D seitl.	min. 17 mm
Benodigde ruimte boven Y	zie tabel

Raamhoogte b2	D-maat boven	Benodigde ruimte Y boven
400 - 500 mm	21 mm	min. 34 mm
vanaf 501 mm	19/21 mm	min. 32 mm

Schuin raam met GEZE Fz 100

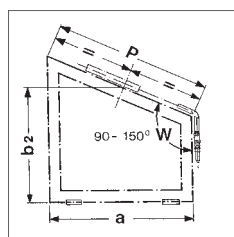


Fig. 40-3

Schuin raam met GEZE Fz 101

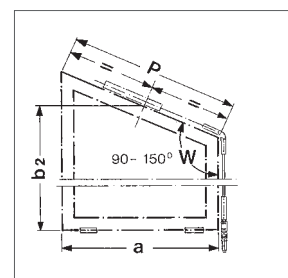


Fig. 40-4

Nummer van de montagetekeningen

		Aandrijvingen
Montagepatroon voor de scharen	Schuin raam	40408-EP-006
	Rechthoekig raam	40408-EP-001

GEZE OL100 accessoires

Speciale uitvoering, extra- en verdekte vergrendelingen

Speciale variant

GEZE slanke bovenraamsluiting OL100 schaar met ontkoppelblokkering. De schaar met ontkoppelblokkering voorkomt het onbevoegd ontkoppelen van de schaar.



Fig. 41-1

GEZE extra vergrendeling

Bij toepassing aan de zijde tegenover de handgreep is een extra hoekoverbrenging id.nr. 058648 nodig.



Fig. 41-3

GEZE verdekte vergrendeling

met GEZE vergrendelingsmeenemer. Betrouwbaar dicht over het complete sluitvlak en bovendien inbraakwerend met de in profiel en beslag geïntegreerde vergrendelingsmeenemer.

De GEZE vergrendelingsmeenemer kan worden toegepast bij gangbare centrale sluitingen (verdekte vergrendeling) en kan eenvoudig worden geklemd.

GEZE koppeling voor verdekte vergrendeling



Fig. 41-5

Nummer van de montagetekeningen

	Verdekte vergrendeling
Montagepatroon voor de scharen	40408-EP-038

GEZE OL100 koppeling met vergrendelingsmeenemer

	Minimale raambreedte a	
	1 schaar	2 scharen
Handgreep/windwerk	750	1200
GEZE E 212	850	1250
GEZE E 205	950	1351

Ontkoppelblokkering

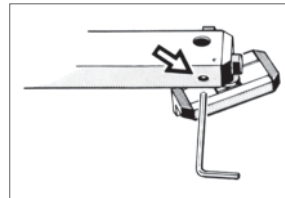


Fig. 41-2

Extra vergrendeling

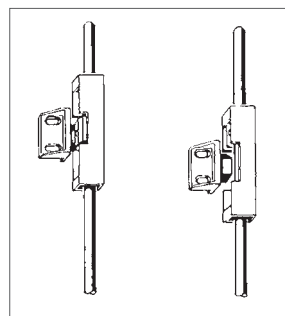


Fig. 41-4

Nummer van de montagetekening

	Extra vergrendeling
Montagevoorbeelden	40408-EP-008

Montagevoorbeelden

GEZE koppeling voor verdekte vergrendeling

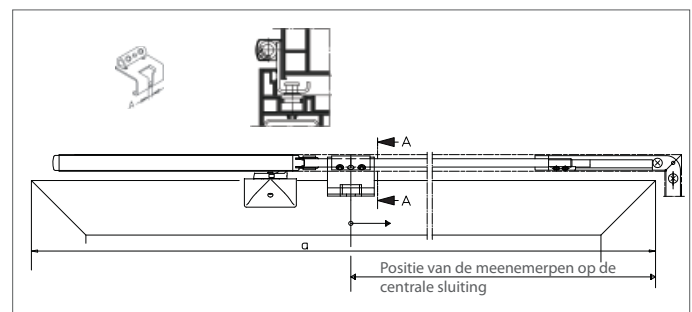


Fig. 41-6

Let op

De minimale raambreedtes en montagematen hebben uitsluitend betrekking op het opbouw bovenraamsluitingbeslag GEZE OL 100. Voor de centrale sluitingen kunnen andere minimale raambreedtes van toepassing zijn, afhankelijk van het fabrikaat.

GEZE OL100 accessoires

Bestelgegevens

Omschrijving	Uitvoering	Id.nr.	
GEZE Fz 100 horizontaal windwerk	verzinkt	018194	
GEZE Fz 101 verticale windwerk	verzinkt	018196	
Vaste slingerstang, met knikslinger en koppelingstrechter (gestrekte lengte 1400 mm)	EV1 (zilverkleurig)	050857	
	wit RAL 9016	015864	
Vaste slingerstang, met knikslinger en koppelingstrechter (op maat)	EV1 (zilverkleurig)	077433	
	wit RAL 9016	108476	
Afneembare slingerstang, met knikslinger en koppelingstrechter (gestrekte lengte 1400 mm)	EV1 (zilverkleurig)	050856	
	wit RAL 9016	015879	
Afneembare slingerstang, met knikslinger en koppelingstrechter (op maat)	EV1 (zilverkleurig)	077434	
	wit RAL 9016	108480	
Gewrichtsoverbrenging voor windwerken en slingerstangen	verzinkt	022933	
	zwart	022934	
Verbindingsbuis, buitendiameter 15 mm, standaardlengte 6000 mm	EV1 (zilverkleurig)	053262	
	wit RAL 9016	014706	
Knikslinger Fz 45/32	zilverkleurig	056951	
	bruin	056952	
	wit	014795	
Koppelingstrechter Fz 45/14	zilverkleurig	042963	
	bruin	057591	
Spiraalspanstift 4 x 16 mm	verzinkt	022932	
Slingerstanghouder Fz 45/8	zilverkleurig	054560	
	bruin	054561	
	wit	014794	
Boormal voor verbindingsbuis		059083	
Beveiliging tegen overbelasting	EV1 (zilverkleurig)	020226	
	wit RAL 9016	020223	
Schaar met ontkoppelblokkering	EV1 (zilverkleurig)	006863	
	wit RAL 9016	018262	
	RAL-kleur	013809	
Extra vergrendeling*)	EV1 (zilverkleurig)	063974	
	wit RAL 9016	018257	
	RAL-kleur	013080	
	Opdekhoogte 0-10 mm	EV1 (zilverkleurig)	050727
	wit RAL 9016	015519	
	RAL-kleur	013077	
GEZE koppeling voor verdekte vergrendeling voor OL100 voor aluminiumramen	A = 8,5	verzinkt	024954
	A = 11,5	verzinkt	029717
GEZE koppeling voor verdekte vergrendeling OL100 voor aluminiumramen	A = 8,5		028905
GEZE koppeling voor verdekte vergrendeling OL100 voor houten/kunststoframen	A = 8,5		029855
	A = 11,5		029856
	A = 15,5		030295

Stangen, afdekprofielen en zonodig extra scharen, zie GEZE OL 100 normale uitvoering

*) Bij toepassing aan de zijde tegenover de handgreep is een extra hoekoverbrenging id.nr. 058648 nodig.

GEZE FPS

Veiligheids- en reinigingsschaar

GEZE veiligheids- en reinigingsschaar



Fig. 43-1

Bij valramen moeten naast het bovenraambeslag extra beveiligingen worden aangebracht die de kiepbeweging van het raam na het uitlichten van de schaar beperken (opvangstand), zodat het raam geen gevaar oplevert bij het schoonmaken. GEZE FPS de "intelligente" voor verticaal ingebouwde rechthoekige valramen. Vangbouten glijden door een geleidingsgleuf tot aan de schoonmaakstand. Daartoe hoeft alleen de linker staaf met de hand te worden opgetild. Als het raam omlaag valt worden vangbouten door de geleidingsgleuf in de opvanghaken geslingerd, waardoor de val gebroken wordt. Per raam zijn 2 FPS en 2 bijbehorende montageplaten voor houten/kunststof- resp. aluminium ramen nodig. Levering in drie maten.

Productkenmerken

- ▶ Toepassing bij OL90 N, OL95 en OL100
- ▶ Raamhoogte: min. 340 mm, max. 2000 mm
- ▶ Levering in drie maten:
 - Maat 1 vanaf raamhoogte 340 mm (aluminium) / 360 mm (hout, kunststof)
 - Maat 2 vanaf raamhoogte 520 mm (aluminium) / 540 mm (hout, kunststof)
 - Maat 3 vanaf raamhoogte 720 mm (aluminium) / 740 mm (hout, kunststof)
- ▶ Voor verticaal gemonteerde rechthoekige ramen met bovenraamsluiting:
 - sponningbreedte min. 11 mm,
 - sponningdiepte min. 18 mm
- ▶ Hoog veiligheidsniveau door de vele opvangstanden
- ▶ Voor montage en transport kunnen raam- en kozijn-delen worden losgemaakt
- ▶ Montagemal

GEZE opvang- en poetsbeveiliging FPS

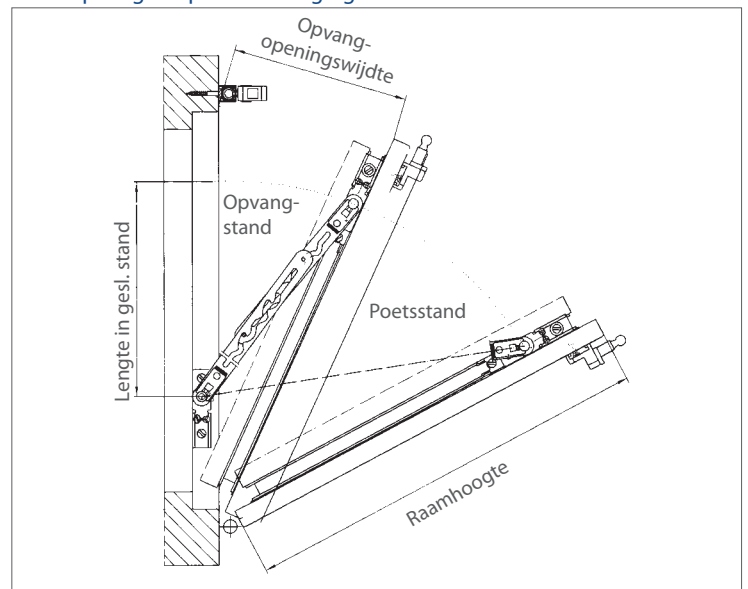


Fig. 43-2

Montagepatroon voor de scharen

GEZE veiligheids- en reinigingsschaar FPS op aluminiumramen

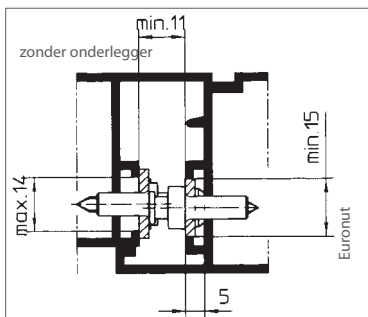


Fig. 43-3

GEZE veiligheids- en reinigingsschaar FPS op houten ramen

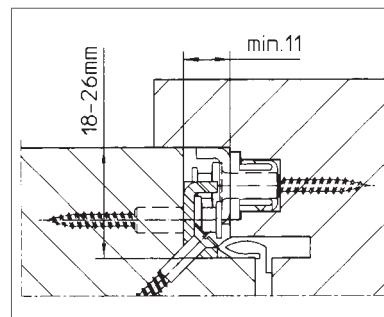


Fig. 43-4

GEZE veiligheids- en reinigingsschaar FPS op kunststoframen

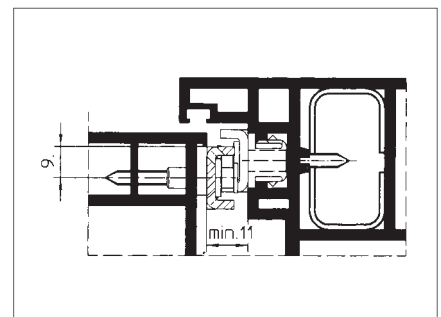


Fig. 43-5

Numerum van de montagetekeningen

		FPS
Montagepatroon voor de scharen	Aluminium	41313-0-004
	Hout/kunststof	41313-0-005

Aanwijzing

Zonodig is bevestigingsinformatie beschikbaar voor verschillende profielen.

GEZE FPS

Toepassingsmogelijkheden veiligheids- en reinigingschaar

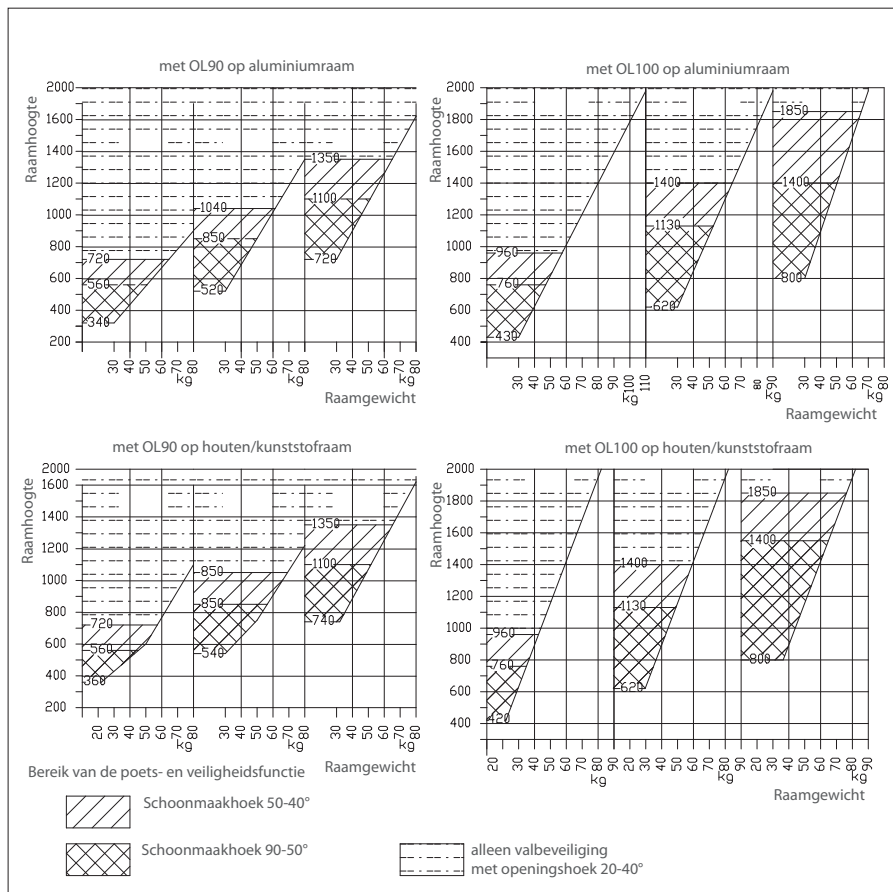


Fig. 44-1

Bestelgegevens

Omschrijving		Uitvoering	Id.nr.
GEZE FPS 340, maat 1		verzinkt staal	030249
GEZE FPS 520, maat 2		verzinkt staal	030250
GEZE FPS 720, maat 3		verzinkt staal	030251
FPS accessoires, bevestigingsonderdelen voor aluminiumramen			030252
FPS accessoires, bevestigingsonderdelen voor houten en kunststoframen			030253
FPS accessoires, bevestigingsonderdelen voor kunststoframen			070182
Raamonderlegplaat	4 mm		009324
	5 mm		009325
	7 mm		013305
	8 mm		025635
	9 mm		009321
Kozijnonderlegplaat	3 mm voor aluminiumramen		009326
	5 mm voor aluminiumramen		009328
	3 mm voor kunststoframen		029334
	5 mm voor kunststoframen		029335
Kunststoframen met schuine sponning			030383
Montagemallen			024741

GEZE E212 R, E212 R1 en E205

Elektro motoren voor gebruik in combinatie met bovenraamsluitingen



GEZE elektro motoren E205



Fig. 45-1

GEZE elektro motoren E212



Fig. 45-2

De GEZE slanke bovenraamsluitingen OL90 N / OL95 en OL100 kunnen in combinatie met de motoren E212 R, E212 R1 en E205 elektrisch worden bediend. Bij meerdere zware ramen zijn zo voordelige en eenvoudige gemotoriseerde oplossingen mogelijk voor het aansturen van meerdere scharen. De smalle uitvoering biedt een elegante aanpassing aan het raamfront, ook bij weinig beschikbare ruimte.

Productkenmerken

- ▶ Geschikt voor montage links, rechts, verticaal en horizontaal
- ▶ Compleet voorgemonteerde module waardoor weinig beslagdelen
- ▶ Eenvoudige montage met afdekbare schroeven aan de buitenzijde
- ▶ Weinig ruimte vereist boven en naast het raam
- ▶ Ingebouwde, instelbare eindschakelaar
- ▶ Ingebouwde thermische beveiliging
- ▶ Instelbare slag van de motor
- ▶ Motoren ook te gebruiken voor lamellenramen

GEZE electro motor E212 R

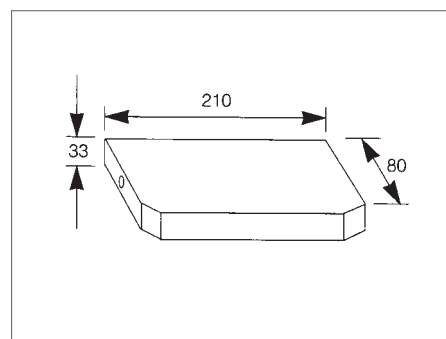


Fig. 45-3

Productgegevens

Technische productgegevens		
Elektromotoren	E212R / E212 R1	E205
Afmetingen (l x b x h)	210 x 33 x 80	360 x 52 x 70
Aansluitspanning	230 V AC	230 V AC
Stroomverbruik	0,4 A	0,6 A
Slag	max. 66 mm	max. 70 mm
Trek-/duwkracht	1400 N	2000 N
Looptijd	ca. 30 s voor 52 mm slag	45 s voor 70 mm
Opgenomen vermogen	90 VA	138 VA
Beschermingsklasse	IP 52	IP54
Continubedrijf/inschakelduur	25%	7 min.
Temperatuurbereik	-20 °C tot +70 °C	-20 °C tot +70 °C
Groepenschakeling	max. 6 motoren	max. 6 motoren

GEZE E212 R, E212 R1 en E205

Toepassingsmogelijkheden

- Voor rechthoekige verticaal gemonteerde naar binnen opengaande valramen
- Voor rechthoekige verticaal gemonteerde naar buitenopengaande uitzetramen
- Voor aluminium-, kunststof- en houten ramen

Montagepatroon voor de scharen

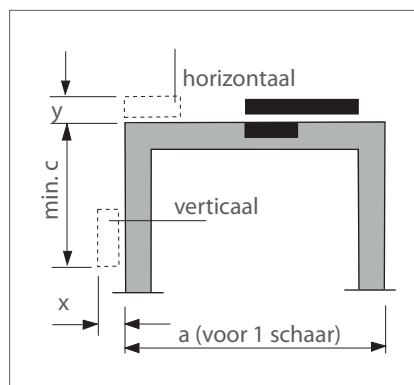


Fig. 46-1

Montagematen (mm)	E212	E205
y	min. 36	min. 55
x	min. 36	min. 55
c	min. 500	min. 620
a horiz. montage	min. 600	min. 775
a vert. montage	min. 380	min. 380

uitgaande van een raamhoogte van min. 300 mm

Montagepatroon voor de scharen en aansluitschema's

Product	E212			E205		
	met OL90 N	Horizontale montage	40444-EP-003	met OL90 N	Horizontale montage	40444-EP-019
Montagepatroon voor de scharen		Verticale montage	40444-EP-004		Verticale montage	40444-EP-020
	met OL95	Horizontale montage	40445-EP-03	met OL95		
		Verticale montage	40445-EP-04			
	met OL100	Horizontale montage	40408-EP-030	met OL100	Horizontale montage	40444-EP-003
		Verticale montage	40408-EP-029		Verticale montage	40408-EP-002
	Aansluitschema's	E212		45109-9-0950		
E212 R1			45109-9-0959			45106-9-0954

Montagesituaties

Herzzentrum, Bad Krotzingen



Fig. 46-2

GEZE OL met E212



Fig. 46-3

Aanwijzing

Bij gebruik van valramen schrijven wij om productaansprakelijkheidsredenen de montage van aparte veiligheidsscharen voor. Deze vormen een extra veiligheidsvoorziening die een permanente verbinding tussen raam en kozijn vormt, b.v. de GEZE veiligheids- en reinigingsschaar.

GEZE E212 R, E212 R1 en E205

Accessoires GEZE E212 R, E212 R1 en E205

Instelapparaat voor GEZE E212 R en GEZE E205



Fig. 47-1

Voor het instellen van de bovenraamsluiting met een electromotor tijdens de montage.

Instelapparaat voor alle GEZE E212 R1



Fig. 47-2

Voor het instellen van de bovenraamsluiting met een electromotor tijdens de montage.

Bestelgegevens

Omschrijving	Uitvoering	Id.nr.
Electromotor GEZE E212 R1 / 230 V AC	EV1	020835
	wit RAL 9016	020839
	RAL-kleur	020838
Electromotor GEZE E212 R / 230 V AC	EV1	005428
	wit RAL 9016	015435
	RAL-kleur	006683
Electromotor GEZE E 205 / 230 V AC	EV1	004825
	wit RAL 9016	027099
	RAL-kleur	027098
Aansluitonderdelen E205		030870
Instelapparaat E212 R en E205		054371
Instelapparaat E212 R1		026762

Accessoires

Ventilatieschakelaar AS 500 LTA-230



Fig. 48-1

- ▶ 230 V
- ▶ Voor meerdere bedieningslocaties
- ▶ Voor electromotors E212 R en E205
- ▶ Met extra zelfhoudmodule voor electromotors E212 R1
- ▶ Drie schakelposities
- ▶ Met functietoetsen OPEN-STOP-DICHT
- ▶ Voor inbouwmontage

Omschrijving	Id.nr.
AS 500 LTA-230	118474
Zelfhoudmodule	029393

Ventilatieschakelaar AS 500 LTA-230-SCT



Fig. 48-2

- ▶ 230 V
- ▶ Voor meerdere bedieningslocaties
- ▶ Voor electromotors E212 R en E205
- ▶ Met extra zelfhoudmodule voor electromotors E212 R1
- ▶ Drie schakelposities
- ▶ Met functietoetsen OPEN-STOP-DICHT
- ▶ gecombineerd met sleutelschakelaar
- ▶ In tweevoudig afdekraam
- ▶ Voor inbouwmontage

Omschrijving	Id.nr.
AS 500 LTA-230-SCT	118475
Zelfhoudmodule	029393

Ventilatieschakelaar AS 500 LTA-LSA



Fig. 48-3

- ▶ 230 V
- ▶ Voor één bedieningslocatie
- ▶ Voor elektromotor E212 R1
- ▶ Met functietoetsen OPEN-STOP-DICHT
- ▶ Naar keuze wel of niet terugverend
- ▶ Voor inbouwmontage

Omschrijving	Id.nr.
AS 500 LTA-LSA	118476

Overzicht

GEZE schaar OL90 N



Fig. 49-1

GEZE handgreep zwenkbaar



Fig. 49-2

GEZE hoekoverbrenging



Fig. 49-3

GEZE horizontaal windwerk Fz 90 links



Fig. 49-4

GEZE verticale windwerk Fz 91 met hoekoverbrenging



Fig. 49-5

GEZE windwerk Fz 92



Fig. 49-6

GEZE schaar met ontkoppelblokkering



Fig. 49-7

GEZE handgreep met buigbare hoekoverbrenging



Fig. 49-8

GEZE OL90 N schaar met glijdende raambok






Fig. 49-9

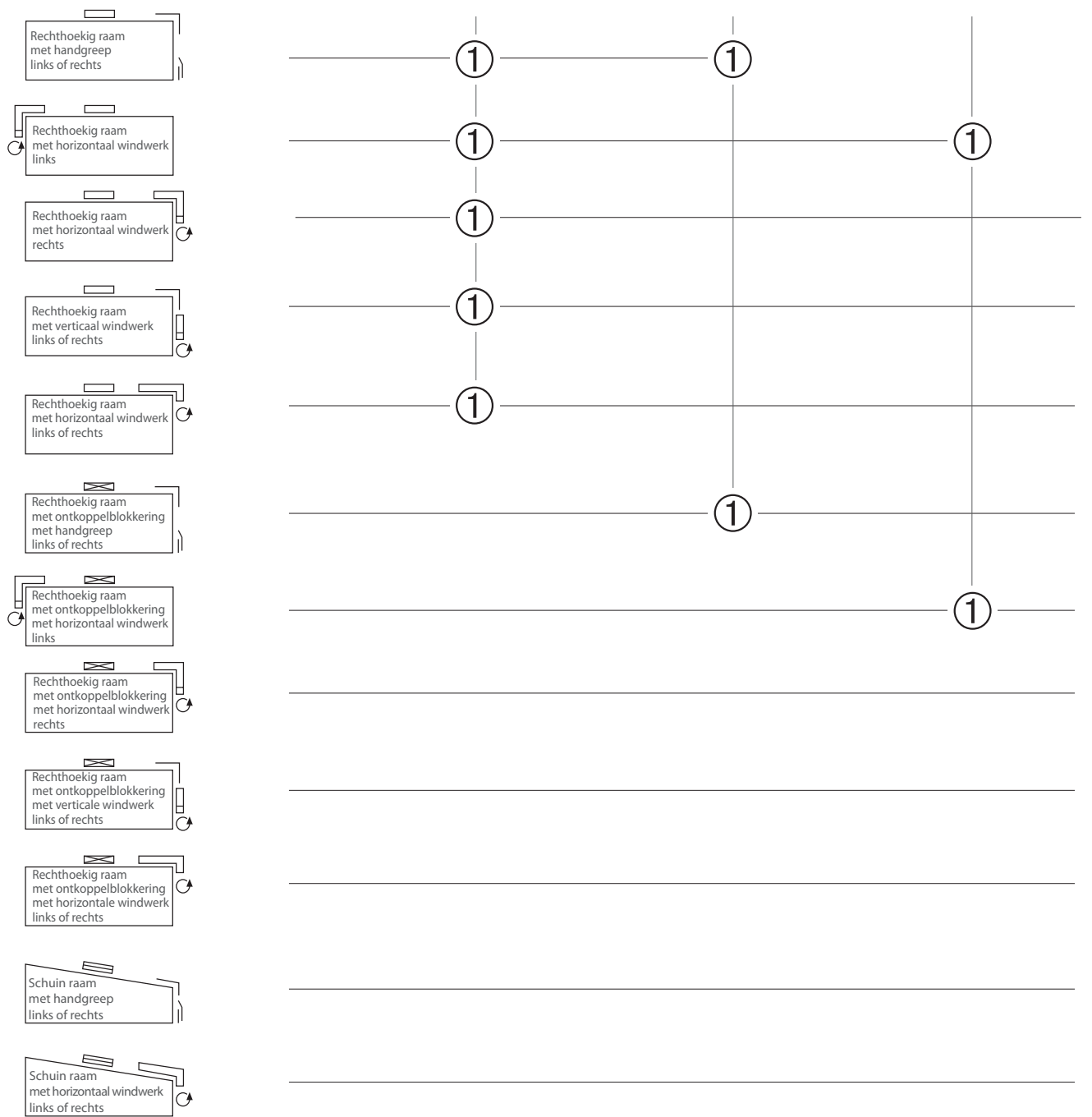


Fig. 49-10

Overzicht

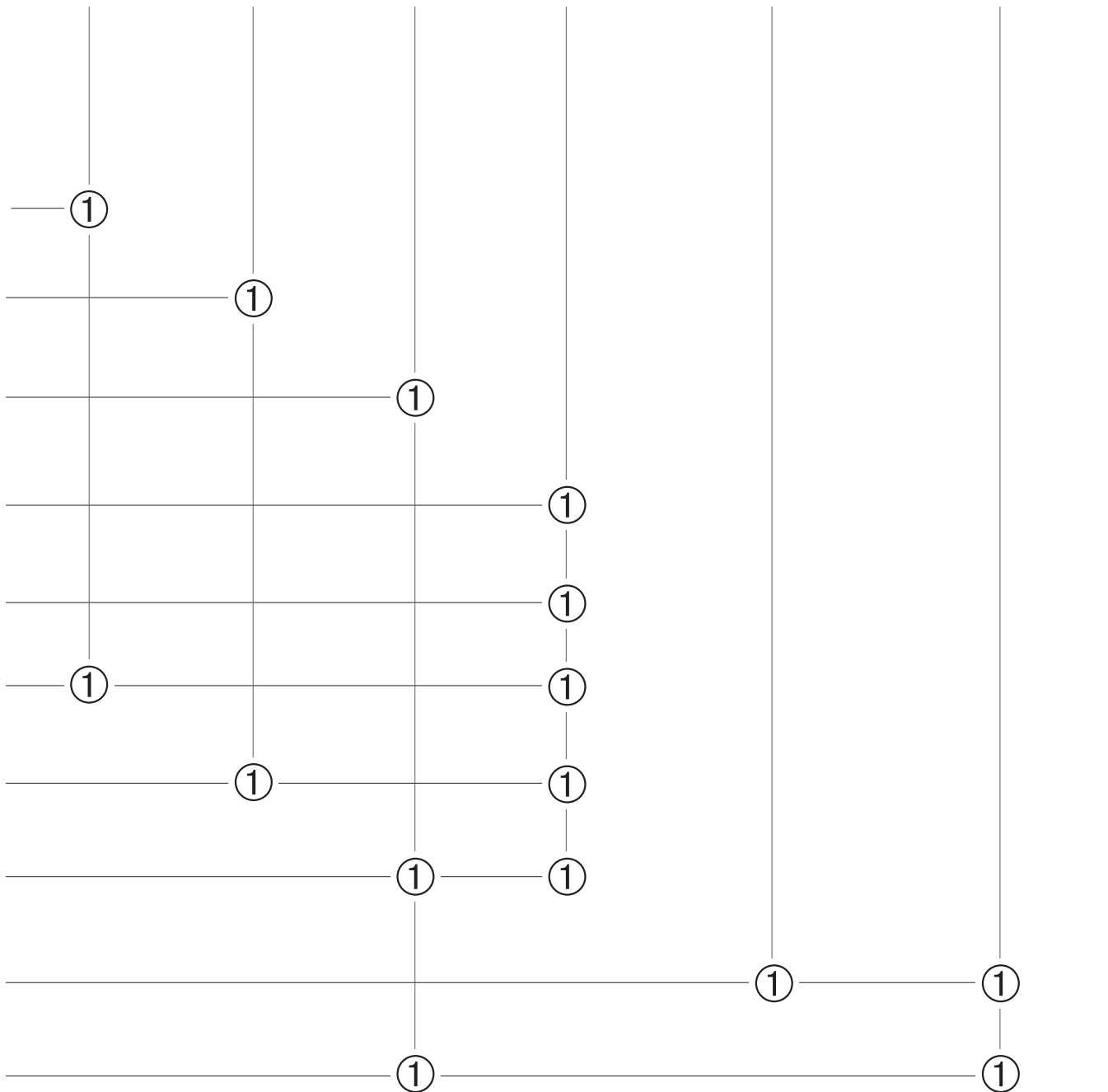
Toepassingen van verpakkingseenheden GEZE OL90 N slanke bovenraamsluitingen

Toepassingen	Verpakkingseenheden					
	Id.nr.		Id.nr.		Id.nr.	
	Schaar		Handgreep met hoekoverbrenging		Horizontaal windwerk Fz 90 links	
	zilverkleurig	030373	zilverkleurig	030611	zilverkleurig	030809
wit RAL 9016	030377	wit RAL 9016	030615	wit RAL 9016	030810	
						



Overzicht

Verpakkingseenheden											
Id.nr.		Id.nr.		Id.nr.		Id.nr.		Id.nr.			
Horizontaal windwerk Fz 90 rechts		Verticale windwerk Fz 91 met hoekoverbrenging		Windwerk Fz 92		Schaar met ontkoppelingsblokkering		Handgreep met buigbare hoekoverbrenging			
verzinkt zwart	030811 030812	verzinkt zwart	030817 030818	zilverkleurig/ wit	030778	zilverkleurig wit RAL 9016	030498 030502	zilverkleurig wit RAL 9016	076911 076915	zilverkleurig wit RAL 9016	Schaar & bijbeh. raambok



**GEZE GmbH**

P.O. Box 1363
71226 Leonberg
Germany

GEZE GmbH
 Reinhold-Vöster-Straße 21-29
 71229 Leonberg
 Germany
 Telefon +49 (0) 7152-203-0
 Telefax +49 (0) 7152-203-310

www.geze.com

Germany

GEZE Sonderkonstruktionen GmbH
 Planken 1
 97944 Boxberg-Schweigern
 Tel. +49 (0) 7930-9294-0
 Fax +49 (0) 7930-9294-10
 E-Mail: sk.de@geze.com

Germany

GEZE GmbH
 Niederlassung Nord/Ost
 Böhrlingstraße 8
 13086 Berlin (Weissensee)
 Tel. +49 (0) 30-47 89 90-0
 Fax +49 (0) 30-47 89 90-17
 E-Mail: berlin.de@geze.com

Germany

GEZE GmbH
 Niederlassung West
 Nordsternstraße 65
 45329 Essen
 Tel. +49 (0) 201-83082-0
 Fax +49 (0) 201-83082-20
 E-Mail: essen.de@geze.com

Germany

GEZE GmbH
 Niederlassung Mitte
 Adenauerallee 2
 61440 Oberursel (b. Frankfurt)
 Tel. +49 (0) 6171-63610-0
 Fax +49 (0) 6171-63610-1
 E-Mail: frankfurt.de@geze.com

Germany

GEZE GmbH
 Niederlassung Süd
 Reinhold-Vöster-Straße 21-29
 71229 Leonberg
 Tel. +49 (0) 7152-203-594
 Fax +49 (0) 7152-203-438
 E-Mail: leonberg.de@geze.com

Germany

GEZE Service GmbH
 Reinhold-Vöster-Straße 25
 71229 Leonberg
 Tel. +49 (0) 7152-9233-0
 Fax +49 (0) 7152-9233-60
 E-Mail: info@geze-service.com

Germany

GEZE Service GmbH
 Niederlassung Berlin
 Böhrlingstraße 8
 13086 Berlin (Weissensee)
 Tel. +49 (0) 30-470217-30
 Fax +49 (0) 30-470217-33

Austria

GEZE Austria GmbH
 Mayrwiesstraße 12
 5300 Hallwang b. Salzburg
 Tel. +43-(0)662-663142
 Fax +43-(0)662-663142-15
 E-Mail: austria.at@geze.com

Baltic States

GEZE GmbH Baltic States office
 Dzelzavas iela 120 S
 1021 Riga
 Tel. +371 (0) 67 89 60 35
 Fax +371 (0) 67 89 60 36
 E-Mail: office-latvia@geze.com

Benelux

GEZE Benelux B.V.
 Leemkuil 1
 Industrierterrein Kapelbeemd
 5626 EA Eindhoven
 Tel. +31-(0)40-26290-80
 Fax +31-(0)40-26 290-85
 E-Mail: benelux.nl@geze.com

Bulgaria

GEZE Bulgaria - Trade
 Representative Office
 61 Pirinski Prohod, entrance „B“,
 4th floor, office 5,
 1680 Sofia
 Tel. +359 (0) 24 70 43 73
 Fax +359 (0) 24 70 62 62
 E-Mail: office-bulgaria@geze.com

China

GEZE Industries (Tianjin) Co., Ltd.
 Shuangchenzhong Road
 Beichen Economic Development
 Area (BEDA)
 Tianjin 300400, P.R. China
 Tel. +86(0)22-26973995-0
 Fax +86(0)22-26972702
 E-Mail: Sales-info@geze.com.cn

China

GEZE Industries (Tianjin) Co., Ltd.
 Branch Office Shanghai
 Unit 25N, Cross Region Plaza
 No 899, Ling Ling Road,
 XuHui District
 200030 Shanghai, P.R. China
 Tel. +86 (0)21-523 40 960
 Fax +86 (0)21-644 72 007
 E-Mail: gezesh@geze.com.cn

China

GEZE Industries (Tianjin) Co., Ltd.
 Branch Office Guangzhou
 Room 17C3
 Everbright Bank Building, No.689
 Tian He Bei Road
 510630 Guangzhou
 P.R. China
 Tel. +86(0)20-38731842
 Fax +86(0)20-38731834
 E-Mail: gezegz@geze.com.cn

China

GEZE Industries (Tianjin) Co., Ltd.
 Branch Office Beijing No. 6-32
 Building
 Jili Avenue
 Daxing District
 100076 Beijing, P.R. China
 Tel. +86-(0)10-879751-77/-78
 Fax +86-(0)10-879751-71
 E-Mail: gezebj@geze.com.cn

France

GEZE France S.A.R.L.
 ZAC de l'Orme Rond
 RN 19
 77170 Servon
 Tel. +33-(0)1-606260-70
 Fax +33-(0)1-606260-71
 E-Mail: france.fr@geze.com

Hungary

GEZE Hungary Kft.
 Bartók Béla út 105-113.
 Budapest
 H-1115
 Tel. +36 (1) 481 4670
 Fax +36 (1) 481 4671
 E-Mail: office-hungary@geze.com

Iberia

GEZE Iberia S.R.L.
 Pol. Ind. El Pla
 C/Comerc, 2-22, Nave 12
 08980 Sant Feliu de Llobregat
 (Barcelona)
 Tel. +34(0)9-02194036
 Fax +34(0)9-02194035
 E-Mail: info@geze.es

India

GEZE GmbH India Liaison Office
 409, Apeejay Business Centre
 39, Haddows Road
 Chennai - 600 006
 Tamil Nadu
 Tel. +91 (0) 44 28 21 13 00
 Fax +91 (0) 44 28 21 13 00
 Mobile +91 (0) 9 962 592 636
 E-Mail: office-india@geze.com

Italy

GEZE Italia Srl
 Via Giotto, 4
 20040 Cambiago (MI)
 Tel. +3902950695-11
 Fax +3902950695-33
 E-Mail: italia.it@geze.com

Italy

GEZE Engineering Roma Srl
 Via Lucrezia Romana, 91
 00178 Roma
 Tel. +3906-7265311
 Fax +3906-72653136
 E-Mail: roma@geze.biz

Kazakhstan

GEZE Central Asia
 050061, Almaty, Kasakhstan
 Rayimbek ave. 348, A, office 310
 Tel. +7 (0) 72 72 44 78 03
 Fax +7 (0) 72 72 44 78 03
 E-Mail: office-kazakhstan@geze.com

Poland

GEZE Polska Sp.z o.o.
 ul. Annapol 21
 03-236 Warszawa
 Tel. +48 (0)22 440 4 440
 Fax +48 (0)22 440 4 400
 E-Mail: geze.pl@geze.com

Romania

GEZE GmbH Reprezentanta Romania
 Str. Ionescu Baican nr. 22
 RO-021835 Bucuresti, sector 2
 Tel. +40 (0) 21 25 07 750
 Fax +40 (0) 21 25 07 750
 E-Mail: office-romania@geze.com

Russian Federation

GEZE GmbH Representative
 Office Russia
 Kolodesnij pereulok3, str. 25
 Office Nr. 5201-5203
 107076 Moskau
 Tel. +7 (0) 49 55 89 90 52
 Fax +7 (0) 49 55 89 90 51
 E-Mail: office-russia@geze.com

Scandinavia

GEZE Scandinavia AB
 Mallslingan 10
 Box 7060
 18711 Täby, Sweden
 Tel. +46(0)8-7323-400
 Fax +46(0)8-7323-499
 E-Mail: sverige.se@geze.com

Scandinavia

GEZE Norway
 Industriveien 34 B
 2073 Dal
 Tel. +47(0)639-57200
 Fax +47(0)639-57173
 E-Mail: norge.se@geze.com

Scandinavia

GEZE Finland
 Postbox 20
 15871 Hollola
 Tel. +358(0)10-4005100
 Fax +358(0)10-4005120
 E-Mail: finland.se@geze.com

Scandinavia

GEZE Denmark
 Høje Taastrup Boulevard 53
 2630 Taastrup
 Tel. +45(0)46-323324
 Fax +45(0)46-323326
 E-Mail: danmark.se@geze.com

South Africa

DCLSA Distributors (Pty.) Ltd.
 1027 Richards Drive, Midrand
 P.O. Box 7934
 Midrand 1685
 Tel. +27(0)113158286
 Fax +27(0)113158261
 E-Mail: info@dclsa.co.za

Switzerland

GEZE Schweiz AG
 Bodenackerstrasse 79
 4657 Dulliken
 Tel. +41-(0)62-2855400
 Fax +41-(0)62-2855401
 E-Mail: schweiz.ch@geze.com

Turkey

GEZE GmbH Türkiye - İstanbul
 İrtibat Bürosu
 Ataşehir Bulvarı, Ata 2/3
 Plaza Kat: 9 D: 84 Ataşehir
 Kadıköy / İstanbul
 Tel. +90 (0) 21 64 55 43 15
 Fax +90 (0) 21 64 55 82 15
 E-Mail: office-turkey@geze.com

Ukraine

Repräsentanz GEZE GmbH Ukraine
 ul. Vikentiya Hvoyki, 21,
 office 151
 04080 Kiev
 Tel. +38 (0) 44 49 97 725
 Fax +38 (0) 44 49 97 725
 E-Mail: office-ukraine@geze.com

United Arab Emirates/GCC

GEZE Middle East
 P.O. Box 17903
 Jebel Ali Free Zone
 Dubai
 Tel. +971(0)4-8833112
 Fax +971(0)4-8833240
 E-Mail: geze@emirates.net.ae

United Kingdom

GEZE UK Ltd.
 Blenheim Way
 Fradley Park
 Lichfield
 Staffordshire WS13 8SY
 Tel. +44(0)1543443000
 Fax +44(0)1543443001
 E-Mail: info.uk@geze.com

GEZE-vertegenwoordiger