



GL100-G

massieve deurkruk geveerd op rozet

Product informatie

Code: 4101D001INXX0

Finish: mat roestvast staal

UNIT: Paar

Collectie: RIVIO

Designer: Gensler

EAN code: 8718009439586

RIVIO by Gensler

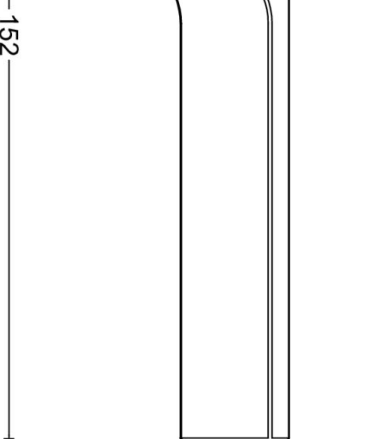
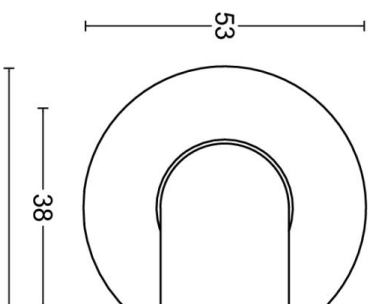
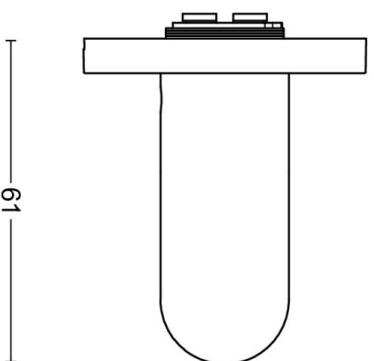
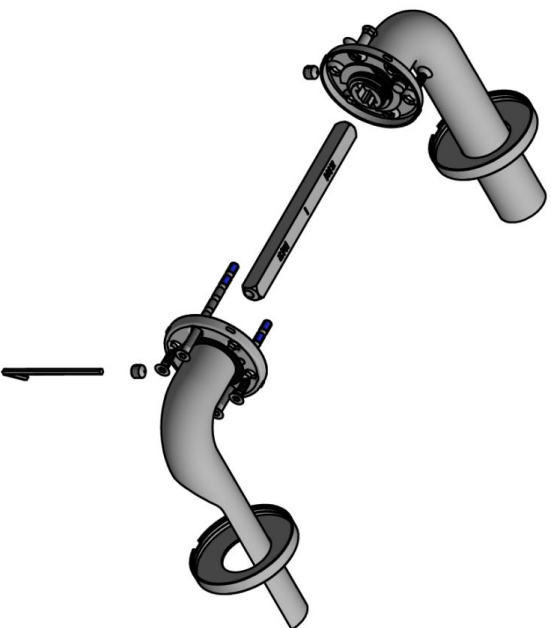
De RIVIO collectie is een totaalconcept bestaande uit deur-, raam-, en meubelbeslag

Finishes

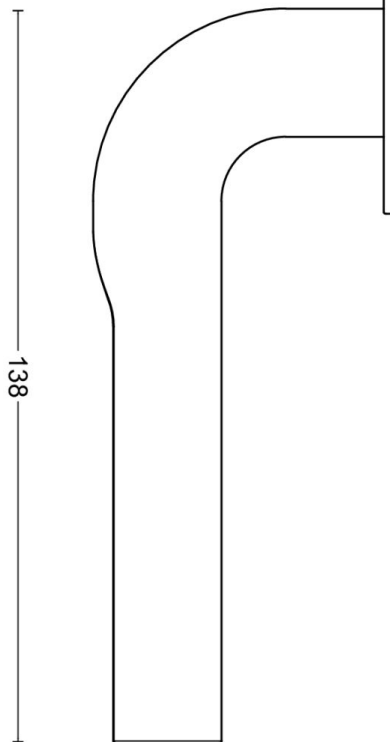
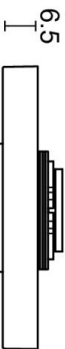
- brons
- PVD mat goud
- mat roestvast staal
- PVD mat zwart

RVIO GL100G

solid sprung lever handle attached
to rose with stainless steel sub-rose
stainless steel



24



30
24

<p>FORMANI®</p> <p>FORMANI HOLLAND B.V. EUROPAALAN 12 6199 AB MAASTRICHT-AIRPORT NL T +31 (0)43 308 90 00 F +31 (0)43 308 90 01 WWW.FORMANI.COM</p>		Type :	Version:
<p>Formani filename: 4101D001_GL100G_V01.dwg</p>		RVIO GL100G	V01
<p>Drawn by: Semih Aslan</p>		Description:	Format:
<p>Creation date: 30-8-2022</p>		solid sprung lever handle attached to rose with stainless steel sub-rose stainless steel	A3

RIVIO

by Gensler

Transitie was het sleutelwoord voor Gensler bij het ontwerpen van RIVIO. Gebaseerd op de overgang van lichter naar iets steviger, de vloeiende uitsparingen laten de duim en vingers op een unieke en comfortabele manier in elkaar grijpen, wat een betere grip biedt en het openen en sluiten vergemakkelijkt. In het midden van het ronde gedeelte is het handvat gesneden en loopt het met een lichte helling terug naar het geheel. Ergonomisch en elegant, aangeboden in twee varianten, met een curve of een hoek van 90 graden die leidt naar de hals en de roos.

RIVIO

by Gensler



FORMANI®



Gensler

Design filosofie: De overgang van iets lichts naar iets massiefs, dat is waar deze collectie op is gebaseerd. De vloeiende uitsparingen voor de duim en vingers zorgen op een unieke comfortabele manier voor een betere grip en maakt het openen en sluiten gemakkelijker.

Gensler is een internationaal architectuur-, ontwerp- en planningsbureau met 52 vestigingen en meer dan 7000 professionals, verspreid over Amerika, Europa, Groot-China, Azië-Pacific en het Midden-Oosten. Sinds de oprichting in 1965 bedient het bureau meer dan 4000 actieve klanten in meer dan 29 vakgebieden in de sectoren werk, lifestyle gemeenschap en gezondheid. Geleid door onze missie om een betere wereld te creëren middels de kracht van design, met als sterkte onze mensen.

Brand story

FORMANI is de laatste decennia flink gegroeid. Van Nederlands familiebedrijf tot wereldwijd gerenommeerd designmerk. Van deurkruk tot totaalconcept. Van productontwikkeling in huis tot samenwerkingen met topdesigners. Deze ontwikkeling heeft alles te maken met ambitie en durf. Daarnaast is het motto 'Obsessed with details' kenmerkend voor alles wat wij doen. Van product tot proces en van strategie tot service. Want juist die details maken het verschil tussen goed en perfect. Want 'good is the enemy of great' bij FORMANI.

Formani Holland b.v.
Europalaan 12
6199 AB
Maastricht-Airport

T: +31(0)43 308 9000
E: info@formani.com

Kamer van koophandel:
146 27 479

FORMANI®