



GL101-G

massieve deurkruk geveerd op rozet

Product informatie

Code: 4101D002IZXX0

Finish: PVD mat zwart

UNIT: Paar

Collectie: RIVIO

Designer: Gensler

EAN code: 8718009439654

RIVIO by Gensler

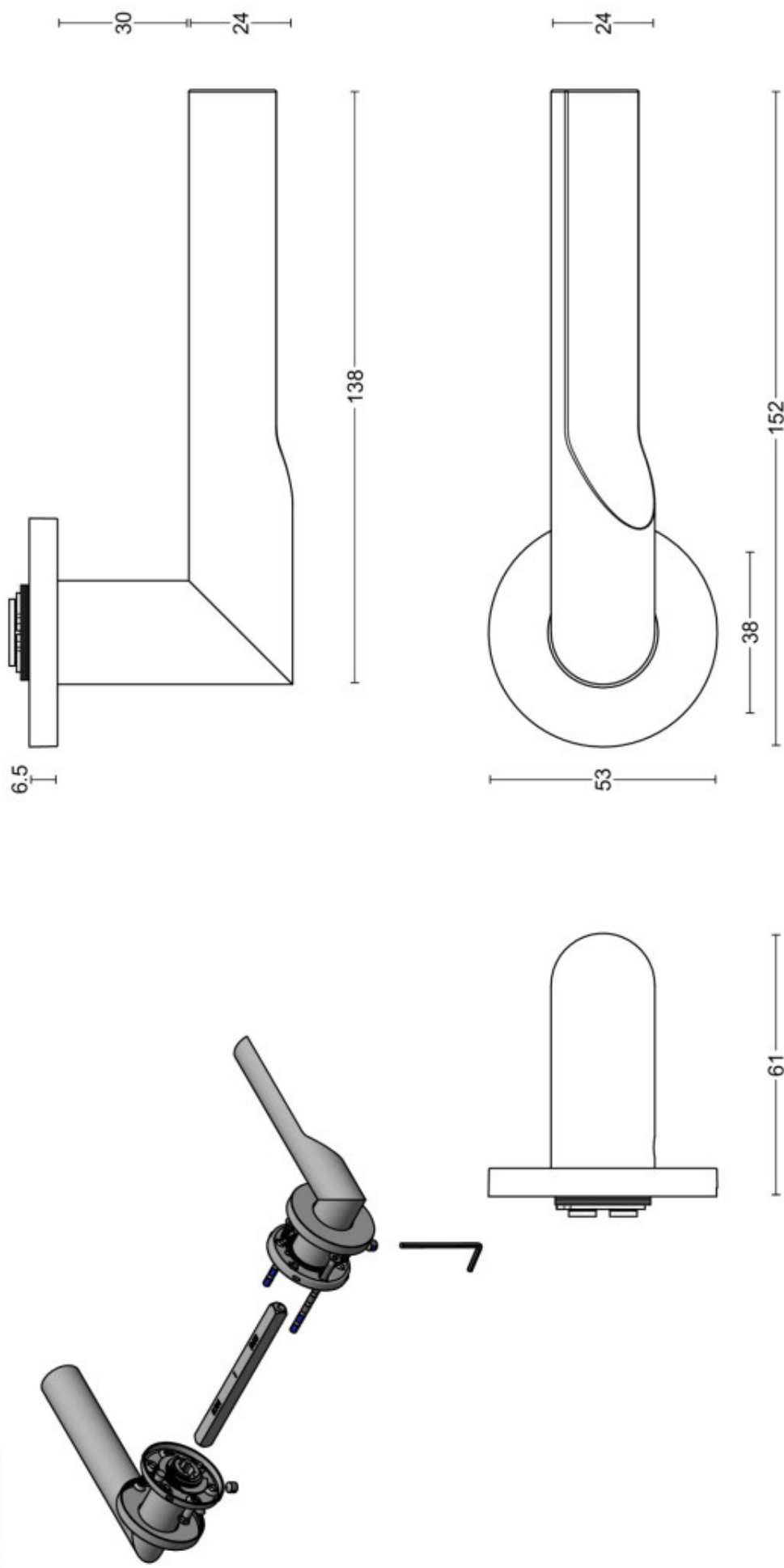
De RIVIO collectie is een totaalconcept bestaande uit deur-, raam-, en meubelbeslag

Finishes

- brons
- PVD mat goud
- mat roestvast staal
- PVD mat zwart

RIVIO GL101G

solid sprung lever handle attached
to rose with stainless steel sub-rose
stainless steel



FORMANI®	FORMANI HOLLAND B.V. EUROFALAAN 12 6199 AB MAASTRICHT-AIRPORT NL T: +31 (0)43 308 90 00 WWW.FORMANI.COM WWW.FORMANI.COM	Type :	RIVIO GL101G	Version:	V01
	Formani filename: 4101D002_GL101G_V01.dwg	Description:	solid sprung lever handle attached to rose with stainless steel sub-rose stainless steel	Format	A3
Drawn by: Semih Aslan					
Creation date: 31-8-2022					

RIVIO

by Gensler

Transitie was het sleutelwoord voor Gensler bij het ontwerpen van RIVIO. Gebaseerd op de overgang van lichter naar iets steviger, de vloeiende uitsparingen laten de duim en vingers op een unieke en comfortabele manier in elkaar grijpen, wat een betere grip biedt en het openen en sluiten vergemakkelijkt. In het midden van het ronde gedeelte is het handvat gesneden en loopt het met een lichte helling terug naar het geheel. Ergonomisch en elegant, aangeboden in twee varianten, met een curve of een hoek van 90 graden die leidt naar de hals en de roos.

RIVIO

by Gensler



FORMANI®



Gensler

Design filosofie: De overgang van iets lichts naar iets massiefs, dat is waar deze collectie op is gebaseerd. De vloeiende uitsparingen voor de duim en vingers zorgen op een unieke comfortabele manier voor een betere grip en maakt het openen en sluiten gemakkelijker.

Gensler is een internationaal architectuur-, ontwerp- en planningsbureau met 52 vestigingen en meer dan 7000 professionals, verspreid over Amerika, Europa, Groot-China, Azië-Pacific en het Midden-Oosten. Sinds de oprichting in 1965 bedient het bureau meer dan 4000 actieve klanten in meer dan 29 vakgebieden in de sectoren werk, lifestyle gemeenschap en gezondheid. Geleid door onze missie om een betere wereld te creëren middels de kracht van design, met als sterkte onze mensen.

Brand story

FORMANI is de laatste decennia flink gegroeid. Van Nederlands familiebedrijf tot wereldwijd gerenommeerd designmerk. Van deurkruk tot totaalconcept. Van productontwikkeling in huis tot samenwerkingen met topdesigners. Deze ontwikkeling heeft alles te maken met ambitie en durf. Daarnaast is het motto 'Obsessed with details' kenmerkend voor alles wat wij doen. Van product tot proces en van strategie tot service. Want juist die details maken het verschil tussen goed en perfect. Want 'good is the enemy of great' bij FORMANI.

Formani Holland b.v.
Europalaan 12
6199 AB
Maastricht-Airport

T: +31(0)43 308 9000
E: info@formani.com

Kamer van koophandel:
146 27 479

FORMANI®