

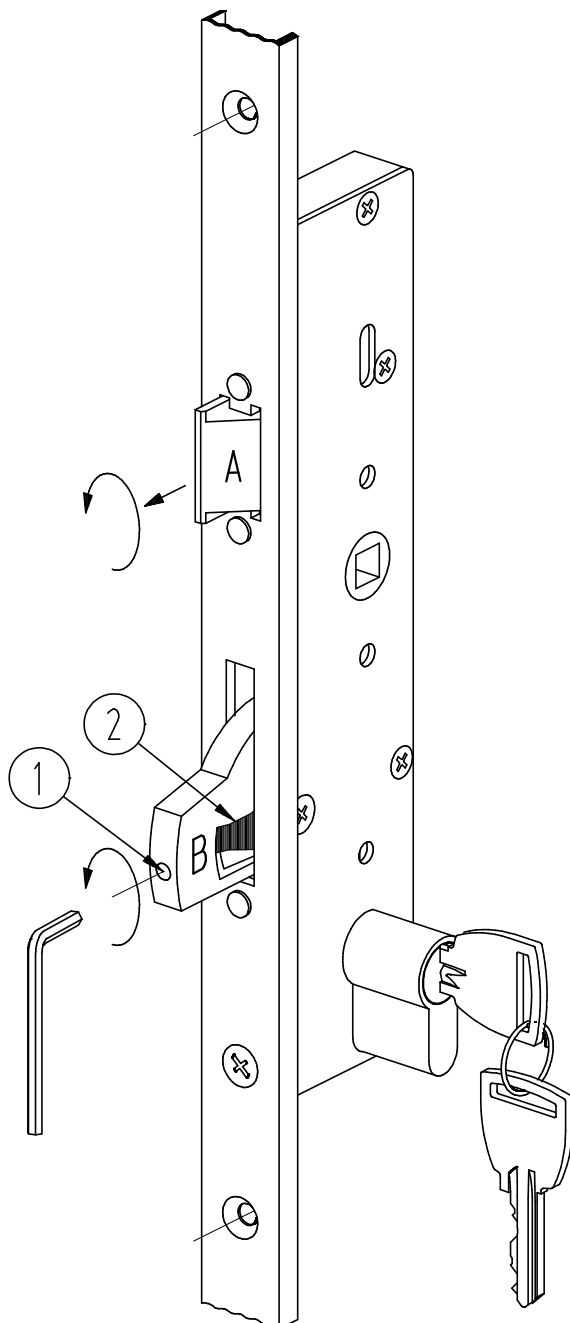


## DRIEPUNTSLOTEN REEKS 8400

- De sloten werden getest volgens de Europese norm EN 12209:2003/AC:2005 en behaalden de volgende classificatie-code:

Gebruiks-categorie	Duurzaamheid	Gewicht	Brandwerendheid	Gebruiks-veiligheid	Corrosiebestendigheid	Veiligheid	Deurtoepassing	Type sleutelbediening	Type vierkantstift	Sleutelidentificatie
3	X	7	0	0	C	2	B	A	2	0

## 1.2. Omkeren dagschieter en montage cilinder



### Opmerking:

Als een slot geplaatst wordt zonder cilinder, mag het kunststof beschermstuk met schroef niet gedemonteerd worden.

### Omkeren van de dagschieter (A):

- Breng de nachtschieter (B) in sluitstand.
- Trek de dagschieter (A) met een tang vooruit.
- Draai de dagschieter (A) 180°.
- Breng de dagschieter (A) terug achteruit.

### Montage van de cilinder:

Enkel van toepassing voor sloten:

- nr. ....-40 met vlakke voorplaat
- nr. ....-U.-35 met U-vormige voorplaat
- nr. ....-U24-37 met U-vormige voorplaat

- Monteer de cilinder.
- Breng de nachtschieter (B) in sluitstand:  
Geval 1: de sleutel kan uit de cilinder genomen worden.  
Geval 2: de sleutel kan niet uit de cilinder genomen worden.
  - \* draai de binnenzeskrantschroef (1) los.
  - \* draai de sleutel zodat pal (2) onderaan komt te staan.
  - \* schroef (1) terug vastdraaien.