



PBA100-G

massieve deurkruk geveerd op rozet

Product informatie

Code: 3701D001IZXX0

Finish: PVD mat zwart

UNIT: Paar

Collectie: ARC

Designer: Piet Boon

EAN code: 8718009374146

ARC by Piet Boon

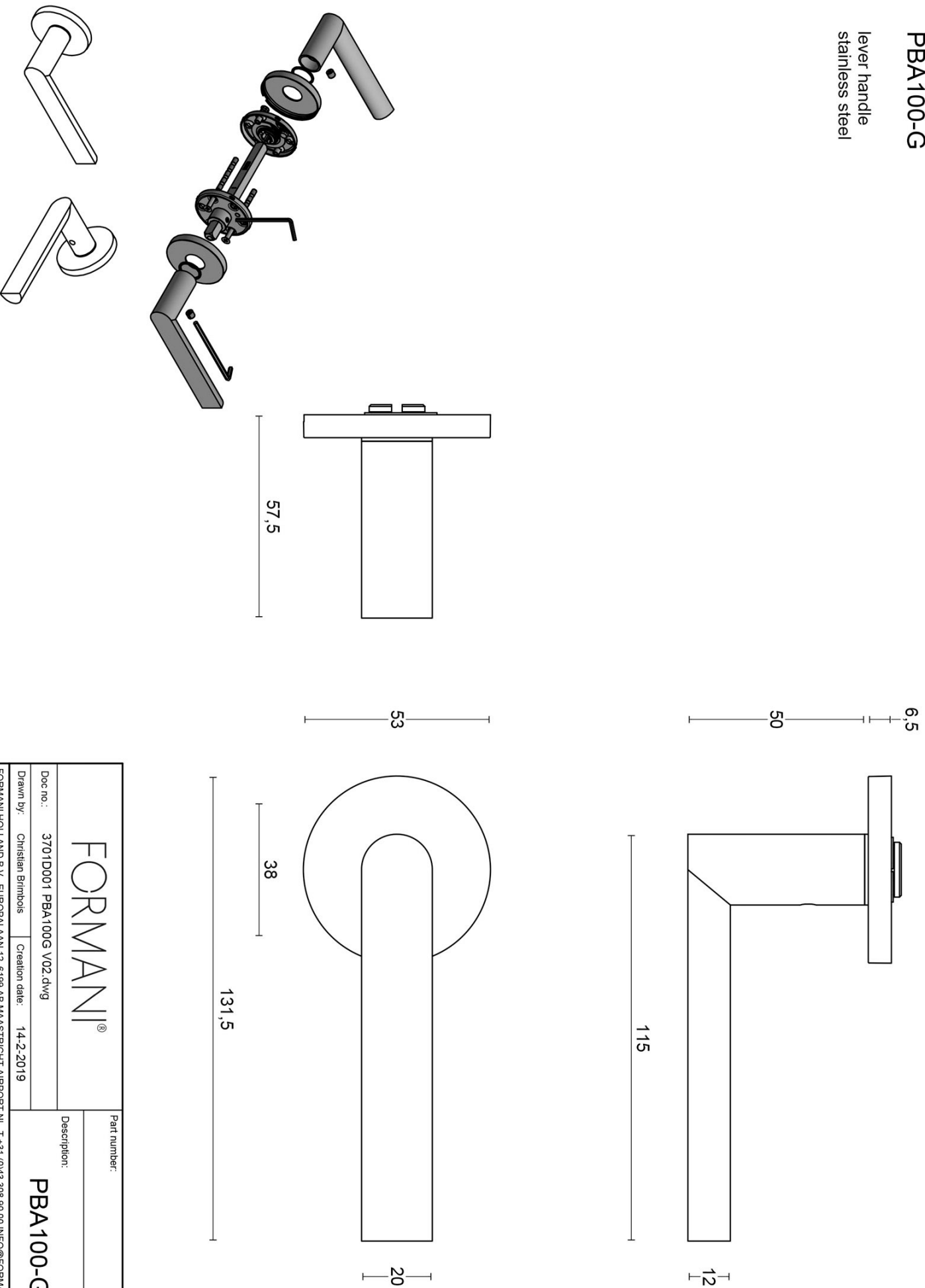
De ARC collectie is een totaalconcept bestaande uit deur-, raam-, en meubelbeslag

Finishes

- mat roestvast staal
- PVD mat zwart

PBA100-G

lever handle
stainless steel



FORMANI®		Part number:
Doc no.:	3701D001 PBA100G V02.dwg	Description:
Drawn by:	Christian Brimbois	PBA100-G
Creation date:	14-2-2019	Format:
FORMANI HOLLAND B.V. - EUROPALAAN 12 6199 AB MAASTRICHT-AIRPORT NL. T. +31 (0)43 308 90 00 INFO@FORMANI.COM FORMANI.COM		A3

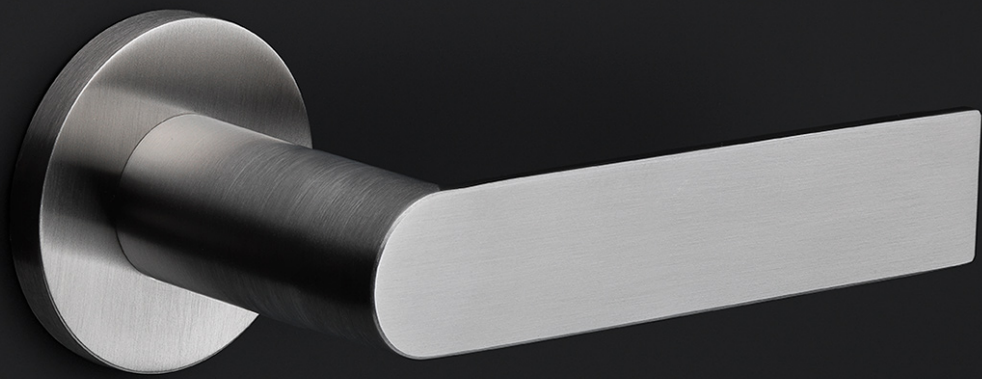
ARC

by Piet Boon

Geleid door strakke lijnen en geometrische vormen, wordt onze ARC by Piet Boon hardware series gedefinieerd door zijn no-nonsense uitstraling. Het unieke silhouet is ontstaan door een cilindervolume exact door de helft te delen. Dit geeft de ARC zijn kenmerkende vlakke zijde en een zijde die wordt gekenmerkt door een boog - waaraan de ARC zijn naam dankt. De ARC deurkruk heeft de German Design Award 2020 gewonnen in de categorie 'Excellent product design'. De jury roemt het welgevormde ontwerp vanwege zijn tijdloze en elegante eigenschappen die bijdragen aan een kwalitatief hoogwaardige uitstraling. De ARC collectie, bestaande uit deurbeslag, meubelbeslag en overige accessoires, is beschikbaar in mat roestvast staal en PVD mat zwart, waardoor de collectie geschikt maakt voor ieder interieur en exterieur.

ARC

by Piet Boon



FORMANI®



Piet Boon

Koog aan de Zaan, 1958

Design filosofie: Balancerende functionaliteit, esthetiek en individualiteit

Studio Piet Boon en FORMANI geloven in de schoonheid van eenvoud, gecombineerd met de beste kwaliteit en juiste functionaliteit. Een wederzijdse passie voor design en kwaliteit vormt de basis van de unieke samenwerkingsformule, waarbij wij ‘doorware’ zien als een essentieel onderdeel van elk project. De deurkruk geeft de eerste indruk bij het betreden van een ruimte, ofwel ‘It’s the first handshake with the building’. De strakke lijnen en geometrische ontwerpen van de FORMANI by Piet Boon collecties zijn puur, iconisch, herkenbaar en toch neutraal. De ontwerpen zijn ontstaan vanuit de visie om een andere ontwerptaal te verkennen, welke nog altijd aansluit bij de identiteit van Studio Piet Boon en FORMANI.

Brand story

FORMANI is de laatste decennia flink gegroeid. Van Nederlands familiebedrijf tot wereldwijd gerenommeerd designmerk. Van deurkruk tot totaalconcept. Van productontwikkeling in huis tot samenwerkingen met topdesigners. Deze ontwikkeling heeft alles te maken met ambitie en durf. Daarnaast is het motto 'Obsessed with details' kenmerkend voor alles wat wij doen. Van product tot proces en van strategie tot service. Want juist die details maken het verschil tussen goed en perfect. Want 'good is the enemy of great' bij FORMANI.

Formani Holland b.v.
Europalaan 12
6199 AB
Maastricht-Airport

T: +31(0)43 308 9000
E: info@formani.com

Kamer van koophandel:
146 27 479

FORMANI®