



argenta **PIVOTICA**

Dankzij de compacte afmetingen is de argenta® pivotica niet enkel eenvoudig te monteren in de deur, maar kan men tevens dit pivotscharnier toepassen voor pivoterende kamerhoge deuren. Met dit innoverend pivot-scharnier kan zelfs het scharnierpunt van de deur vrij gekozen worden (op minimum 40 mm van de zijkant van de deur); zo kan men bijvoorbeeld brede deuren laten roteren in het midden en is de argenta pivotica geschikt voor zowel linkse als rechtse deuren. Dankzij de argenta pivotica kunnen architecten creatief omgaan met ruimtelijke volumes en wanden aangezien er voor dit pivot-scharnier geen deurkader nodig is en men de deur perfect vlak met de wand kan plaatsen. Alle onderdelen van dit pivot-scharnier zijn roestbestendig. De argenta pivotica is geschikt voor binnendeuren van zowel moderne residentiële woningen als openbare gebouwen en kantoren. De argenta pivotica wordt bij voorkeur gebruikt in combinatie met de argenta magnotica pro, een contactloze magneetdeursluis. (p.48)



argenta pivotica

Wat zijn de voordelen?

Gebruiksgemak

- Eenvoudige montage
- Openingshoek in beide richtingen
- Vasthoudpositie in beide richtingen op 90°
- Vrije keuze van draaipositie (scharnierpunt)
- Uitlijnen (haaks hangen) regelbaar
- Pivotsysteem in deurblad (ipv vloer/plafond)

Veiligheid

- Kindvriendelijk (gemakkelijk te openen)

Esthetisch

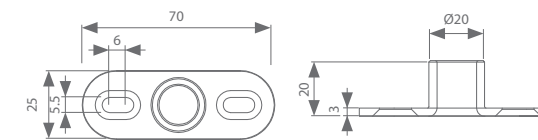
- Onzichtbaar
- Geschikt voor kamerhoge deuren
- Geen zichtbare deursluiser

Technische eigenschappen

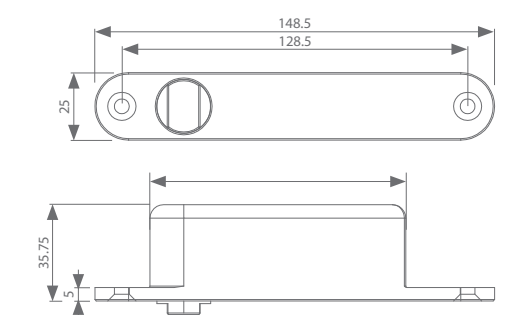
	pivotica
Materiaal	Aluminium & inox
Afwerking	Geborstelde inox
Deurdikte	min. 40 mm
Deurgewicht	max. 45 kg
Deurbreedte	1500 mm
Deurhoogte	3000 mm

Technische tekeningen

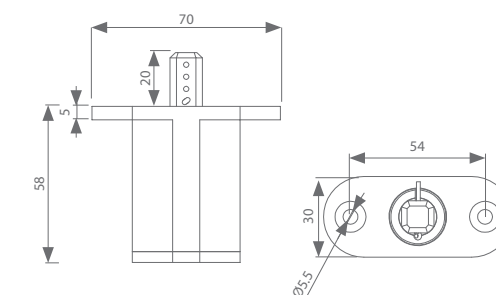
bovenste deel deuropening



onderste deel deuropening



bovenste deel deur



onderste deel vloer

