

ROB

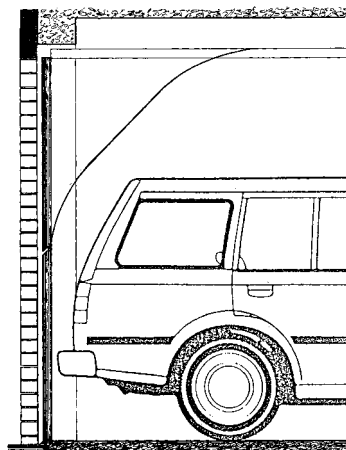
SERIE
GARNITUUR VOOR
BI-SECTIONALE POORT

Inhoud

SERIE 773.000: MAX. 120KG / SERIE 774.000: MAX. 250KG	3
SERIE 773.000 MAX. 120KG	4
ONDERDELEN	5
NOODZAKELIJKE RUIMTE VOOR PLAATSING	6
CONSTRUCTIE DEURPANELEN	7
PLAATSING CONTAINERS	8
VERPAKKING GARNITUUR 773.010 & 773.020	9
SERIE 774.000: MAX 250KG	10
ONDERDELEN	11
NOODZAKELIJK RUIMTE VOOR PLAATSING / CONSTRUCTIE DEURPANELEN	12
INBOUWMATEN DRAAISTOEL CONTAINER	13
VERPAKKING	14
VINGERVEILIGHEID	15
SLOT(EN) HANDVAT	16
KABELS/AFDICHTINGSRUBBER/ELEKTRISCHE VEILIGHEIDSSTRIP	17

SERIE 773.000 : MAX. 120KG / SERIE 774.000: MAX. 250KG

Het beslag van de bi-sectionale deur bestaat uit een systeem voor een poort uit twee delen, al dan niet symmetrisch opgebouwd, dat door middel van een tegengewicht, de poort in elke positie in evenwicht houdt.



VOORDELEN:

- Esthetisch
- Eenvoud van aanmaak
- Minimale inbouwmaten
- Plaatswinst
- Minimaal onderhoud
- Veiligheid
- Gemakkelijk te automatiseren
- Valbeveiliging (kabelbreuk)

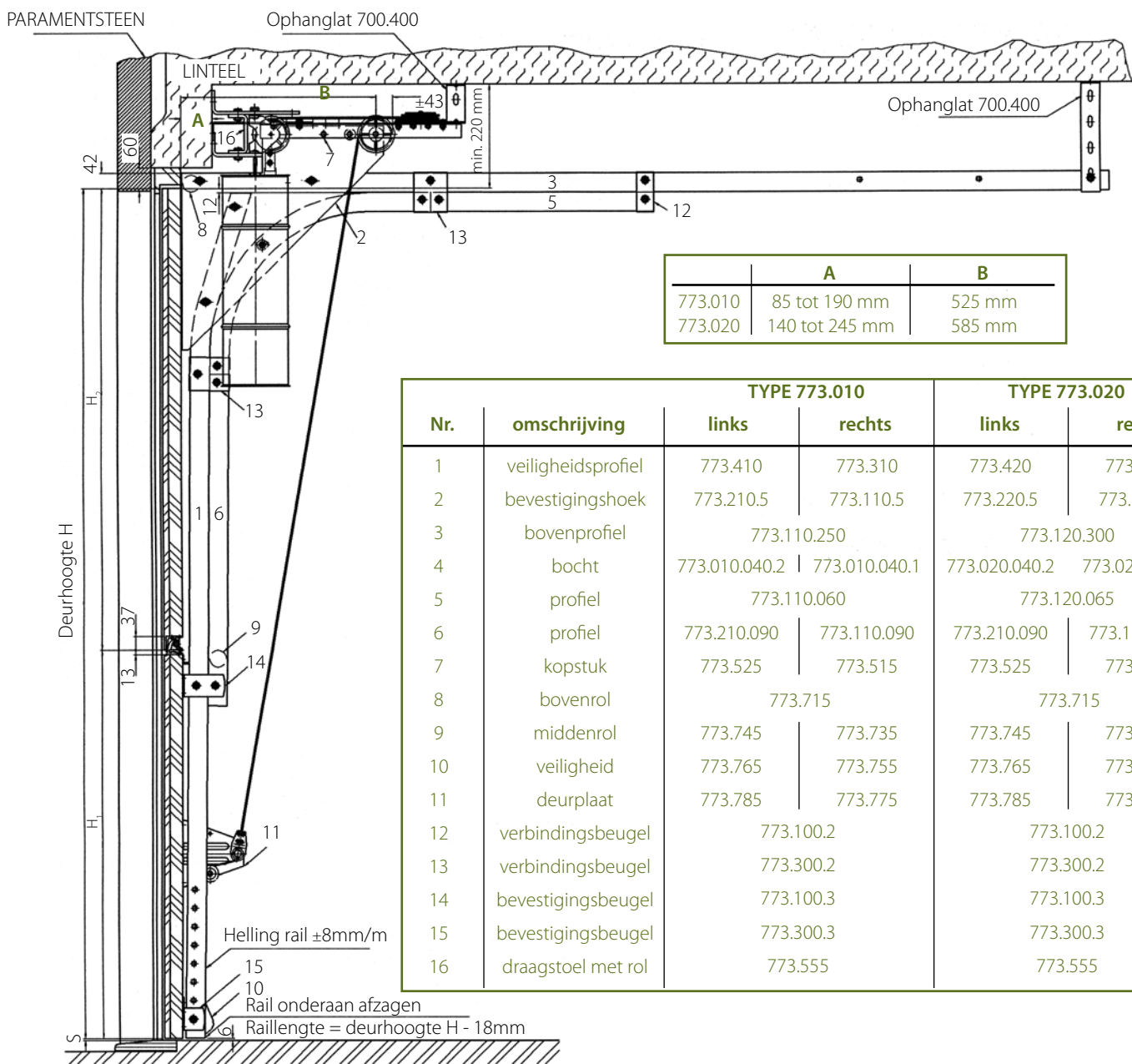


De garnituur voor bi-sectionale poort biedt de mogelijkheid tot eenheid in stijl tussen voordeur en garagepoort. Voor de aanmaak van de deurpanelen kan men gebruik maken van zowel hout, aluminium als PVC.

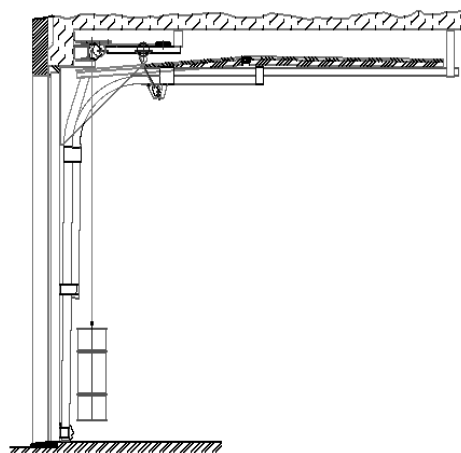
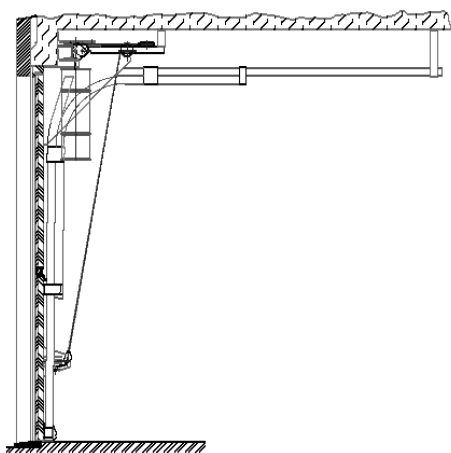
ROB

SERIE 773.000: MAX. 120KG

TYPE 773.010 - 773.020



Nr.	omschrijving	TYPE 773.010		TYPE 773.020	
		links	rechts	links	rechts
1	veiligheidsprofiel	773.410	773.310	773.420	773.320
2	bevestigingshoek	773.210.5	773.110.5	773.220.5	773.120.5
3	bovenprofiel	773.110.250		773.120.300	
4	bocht	773.010.040.2	773.010.040.1	773.020.040.2	773.020.040.1
5	profiel	773.110.060		773.120.065	
6	profiel	773.210.090	773.110.090	773.210.090	773.110.090
7	kopstuk	773.525	773.515	773.525	773.515
8	bovenrol	773.715		773.715	
9	middenrol	773.745	773.735	773.745	773.735
10	veiligheid	773.765	773.755	773.765	773.755
11	deurplaat	773.785	773.775	773.785	773.775
12	verbindingsbeugel	773.100.2		773.100.2	
13	verbindingsbeugel	773.300.2		773.300.2	
14	bevestigingsbeugel	773.100.3		773.100.3	
15	bevestigingsbeugel	773.300.3		773.300.3	
16	draagstoel met rol	773.555		773.555	



ONDERDELEN



773.515 (rechts)
773.525 (links - zie foto)
Regelbaar kopstuk



773.110.5 (rechts)
773.120.5 (rechts)
773.210.5 (links - zie foto)
773.220.5 (links)
Bevestigingshoek



773.775 (rechts)
773.785 (links)
Deurplaat



773.715
Bovenste draagrol



773.735 (rechts)
773.745 (links - zie foto)
Middenste draagrol



773.755 (rechts)
773.765 (links - zie foto)
Veiligheid



773.100.2
Verbindingsbeugel



773.300.2
Verbindingsbeugel



773.100.3
Bevestigingsbeugel



773.300.3
Bevestigingsbeugel



773.610
Stopper



700.400
Ophanglat



700.210 (L: 42cm)
700.240 (L: 75cm)
Trekriem



709.130
container



709.330
Containerbeugel



709.210
Container



709.410
Containerbeugel



773.555
Draagstoel met rol



703.041
Draaivrije kabel voor tegengewicht

SERIE 773.000: MAX. 120KG

NOODZAKELIJKE RUIMTE VOOR PLAATSING

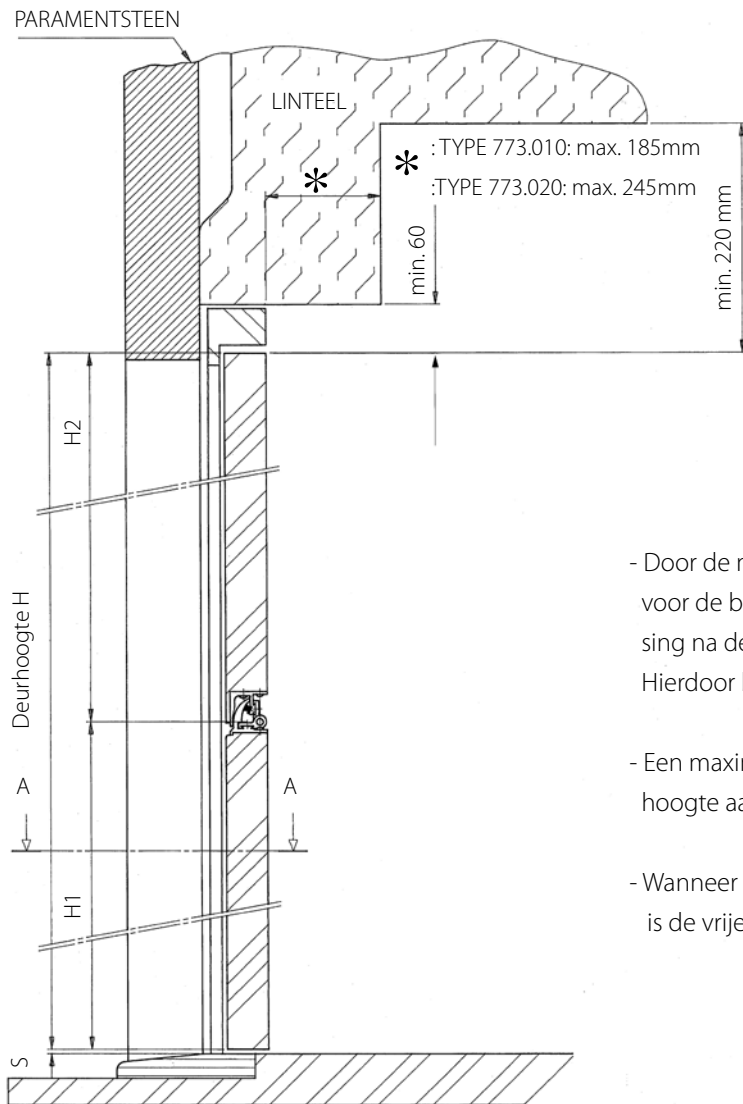
A. Boven de deur (zie fig.)

- . onder het linteel: muuraanslaghoogte min. 60mm
- . achter het linteel: min. 220mm (t.o.v. de deur)
 - de regelbare kopstukken houden rekening met een afstand (zie*fig.) van min. 80mm tot max. 185mm (bij type 773.010) of van min. 140mm tot max. 245 mm (bij type 773.020) tussen de binnenkant van de deur en de achterkant van het linteel.

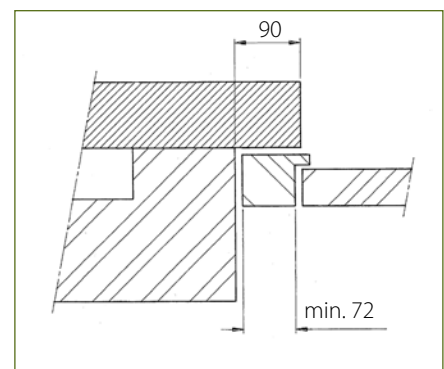
B. Naast de deur (zie doorsnede A-A)

- . muuraanslagbreedte: min. 90mm
- . op de zijmuren: - min. 115mm per kant
 - indien men de containers niet achteraan de garage plaatst, doch op de zijmuren: 300 mm per kant

C. Automatisatie: geen bijkomende plaatsruimte noodzakelijk.



Deur in gesloten toestand



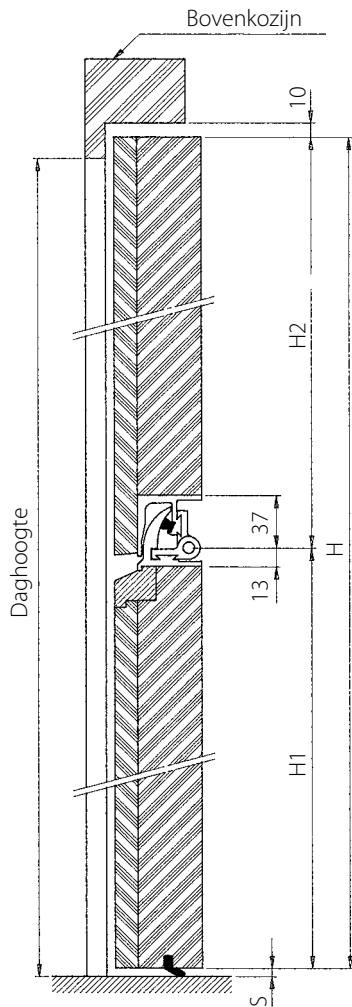
Doorsnede A-A

- Door de minimale inbouwmaten biedt het beslag voor de bi-sectionale deur de mogelijkheid van onmiddellijke plaatsing na de gevelsteen/paramentsteen. Hierdoor bekomt men een grote plaatswinst in de diepte.
- Een maximale plaatsruimte bekomt men door panelen van gelijke hoogte aan te wenden.
- Wanneer de bi-sectionale deur zich in geopende stand bevindt, is de vrije doorgangshoogte gelijk aan de deurhoogte.

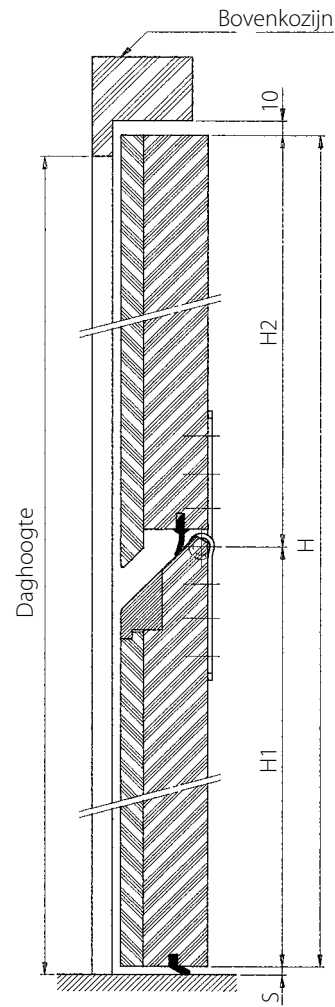
SERIE 773.000 : MAX. 120KG

CONSTRUCTIE DEURPANELEN

Afhankelijk van het ontwerp en/of de totale deurhoogte, bepaalt men aan de hand van onderstaande figuur en tabel het aan te wenden type: type: 773.010 of 773.020.



Met vingerveiligheidsprofiel (p. 15)



Met vingerveiligheidsprofiel (p. 15)

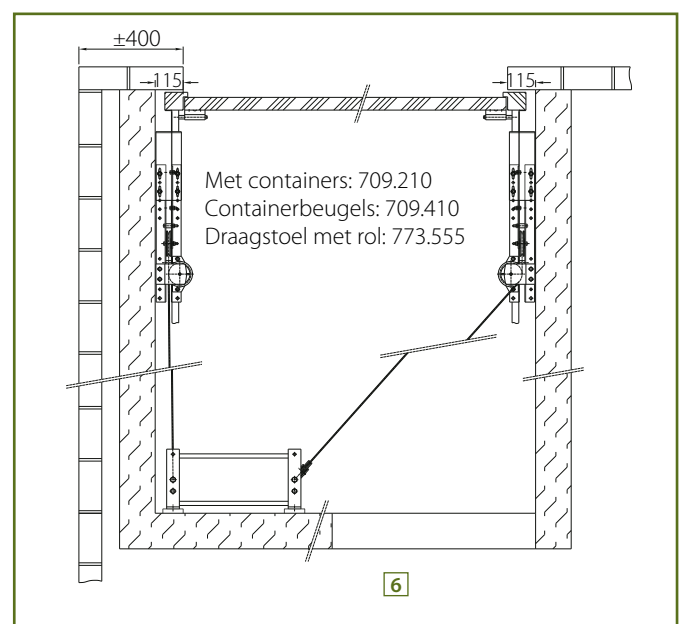
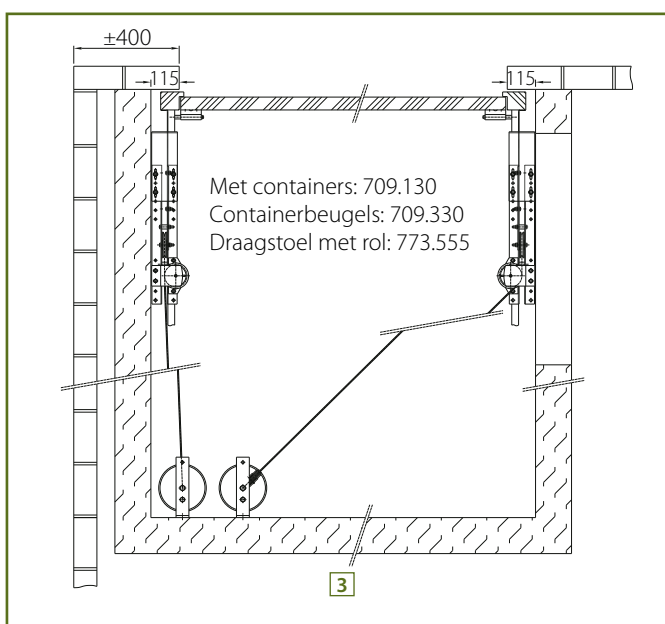
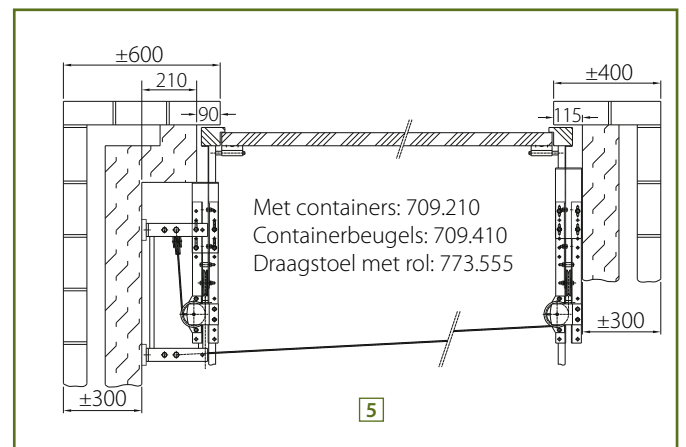
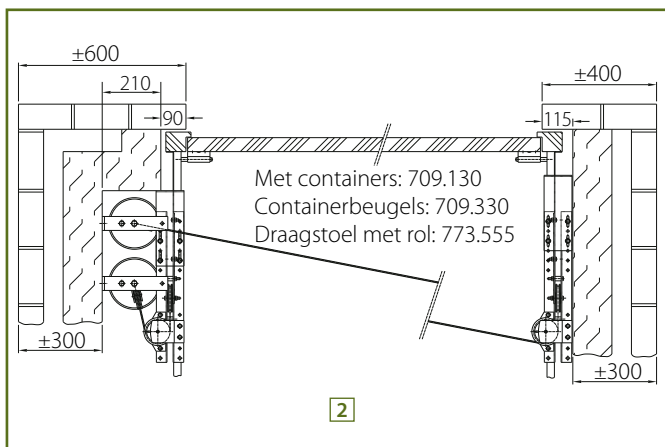
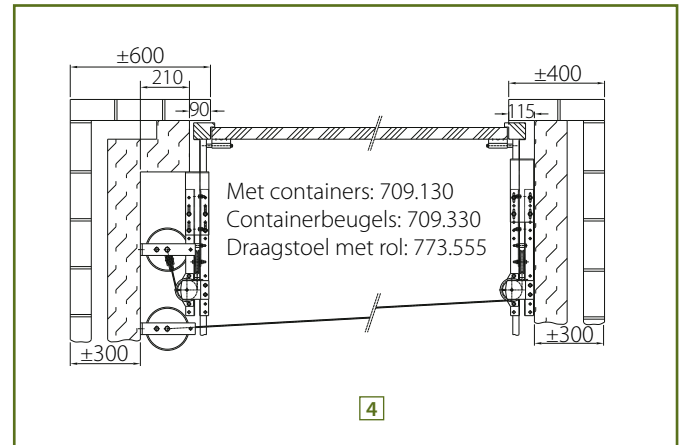
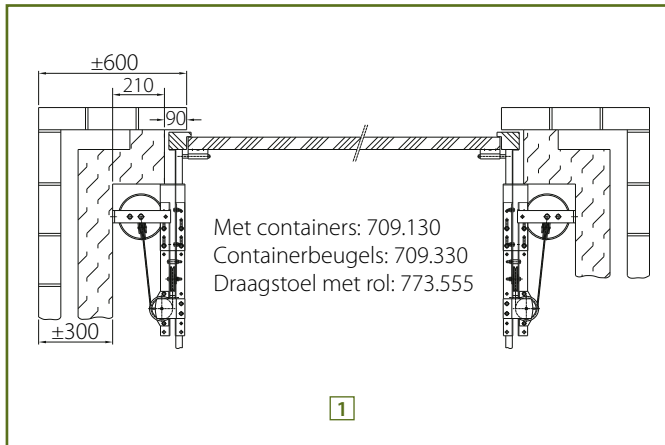
H1	H2		H
	773.010	773.020	
85	85-125	-	170-210
86	86-125	-	172-211
87	87-125	-	174-212
88	88-125	-	176-213
89	89-125	-	178-214
90	90-125	-	180-215
91	91-125	-	182-216
92	92-125	-	184-217
93	93-125	-	186-218
94	94-125	-	188-219
95	95-125	-	190-220
96	96-125	-	192-221
97	97-125	-	194-222
98	98-125	-	196-223
99	99-125	-	198-224

H1	H2		H
	773.010	773.020	
100	100-125	-	200-225
101	101-125	-	202-226
102	102-125	-	204-227
103	103-125	-	206-228
104	104-125	-	208-229
105	105-125	105-150	210-230/255
106	-	106-150	212-256
107	-	107-150	214-257
108	-	108-150	216-258
109	-	109-150	218-259
110	-	110-150	220-260
111	-	111-150	222-261
112	-	112-150	224-262
113	-	113-150	226-263
114	-	114-150	228-264
115	-	115-150	230-265

SERIE 773.000: MAX. 120KG

PLAATSING CONTAINERS

Door het aanwenden van de gepaste containerbeugels dient men voor de bi-sectionale deur geen systeem voor reductie te voorzien. Het gebruik van een L-ijzer (cfr. kanteldeurbeslag) is dan ook in situatie 6 niet strikt noodzakelijk. Het tegengewicht bedraagt ca 84% van het deurgewicht.



SERIE 773.000 : MAX. 120KG

VERPAKKING GARNITUUR 773.010 & 773.020

Garnituur nr. **773.010** = 1 bundel nr. 773.010.020 + 1 bundel nr. 773.010.030 + 1 doos onderdelen nr. 773.010.050
 Garnituur nr. **773.020** = 1 bundel nr. 773.020.020 + 1 bundel nr. 773.020.030 + 1 doos onderdelen nr. 773.010.050
 Supplementair te voorzien: kabels (zie p. 19), containers en containerbeugels (zie p. 5), slot(en) en handvat (zie p. 16) en de vingerveiligheid (zie p. 15).

1 BUNDEL PROFIELEN 773.010.020/ 773.020.020 BESTAAT UIT:

Aantal	Omschrijving	773.010.020	773.020.020
1	bovenprofiel L: 2,50m - rechts	773.110.250	-
1	bovenprofiel L: 2,50m - links	773.210.250	-
2	bovenprofielen L: 3,00m	-	773.120.300
1	profiel L : 0,90m - rechts	773.110.090	
1	profiel L : 0,90m - links	773.210.090	
1	veiligheidsprofiel - rechts	773.310 (H: 2,30m)	773.320 (H: 2,65m)
1	veiligheidsprofiel - links	773.410 (H: 2,30m)	773.420 (H: 2,65m)
3	ophanglatten L: 1,00 m	700.400	

1 BUNDEL 'PROFIELEN/BOCHT/BEVESTIGINGSHOEK' 773.010.030/773.020.030 BESTAAT UIT:

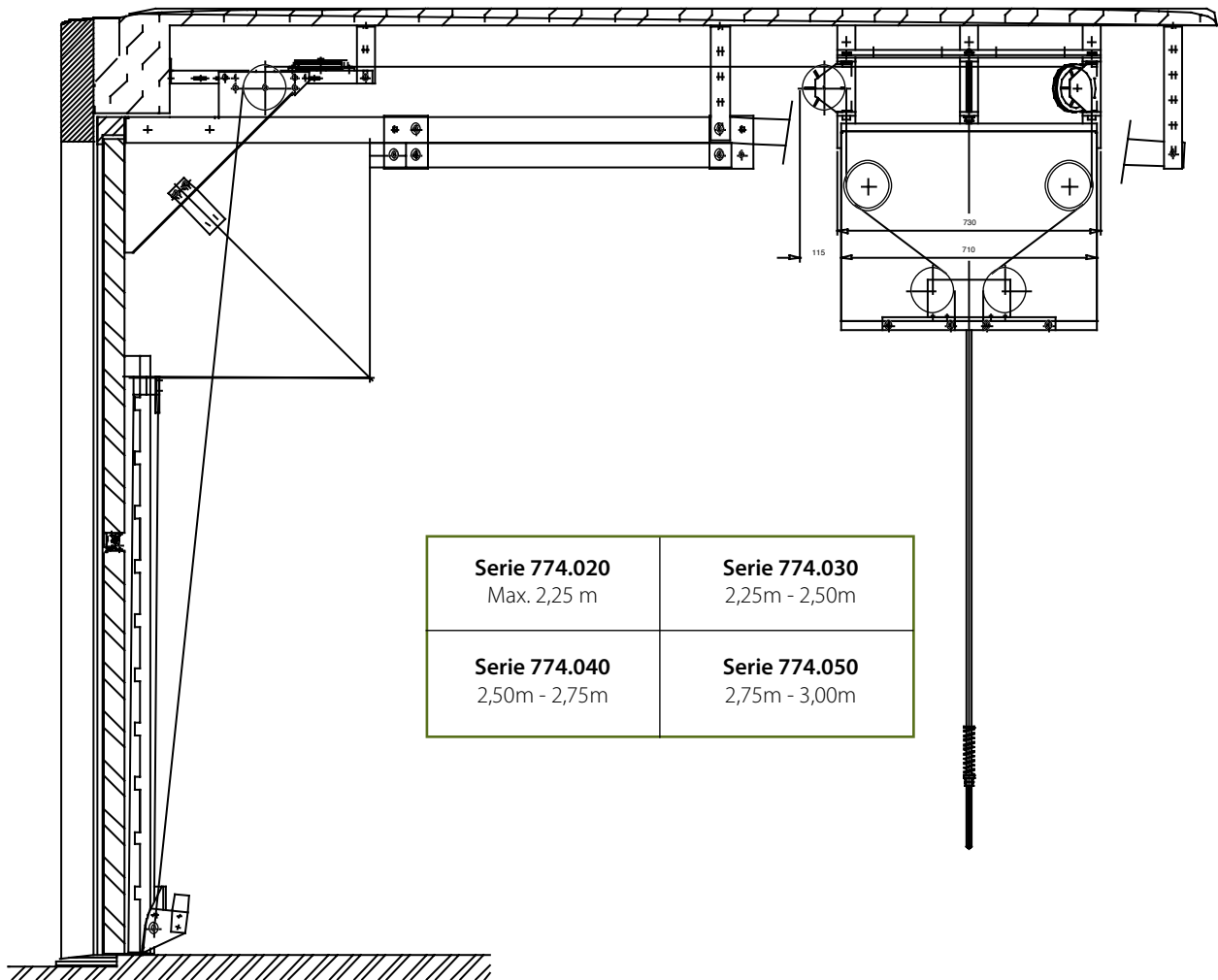
Aantal	Omschrijving	773.010.030	773.020.030
1	bocht rechts	773.010.040.1 (R 382)	773.020.040.1 (R 600)
1	bocht links	773.010.040.2 (R 382)	773.020.040.2 (R 600)
2	profielen	773.110.060 (L: 0,60m)	773.120.065 (L: ±0,65m)
1	bevestigingshoek rechts	773.110.5	773.120.5
1	bevestigingshoek links	773.210.5	773.220.5
1	trekriem	700.210 (L:0,42m)	700.240 (L:0,75m)
1	montageplan	773.010	773.020

1 DOOS ONDERDELEN 773.010.050 BESTAAT UIT :

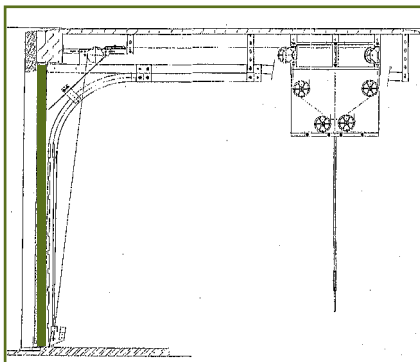
Aantal	Omschrijving	Nr.
1	regelbaar kopstuk-rechts	773.515
1	regelbaar kopstuk-links	773.525
2	bovenste draagrollen	773.715
1	middenste draagrol-rechts	773.735
1	middenste draagrol-links	773.745
1	veiligheid-rechts	773.755
1	veiligheid-links	773.765
1	deurplaat-rechts	773.775
1	deurplaat-links	773.785
2	verbindingsbeugels	773.100.2
4	verbindingsbeugels	773.300.2
2	bevestigingsbeugels	773.100.3
2	bevestigingsbeugels	773.300.3
2	stoppers	773.610
2	draagstoelen met rol	773.555
1	zakje benodigheden	773.910

Alle onderdelen kunnen steeds afzonderlijk verkregen worden.

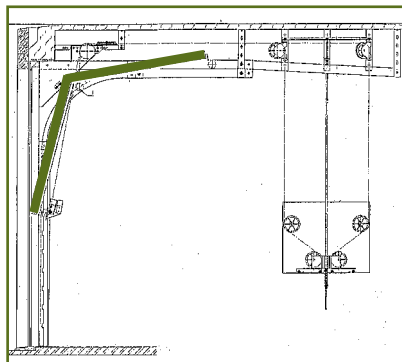
SERIE 774.000: MAX. 250KG



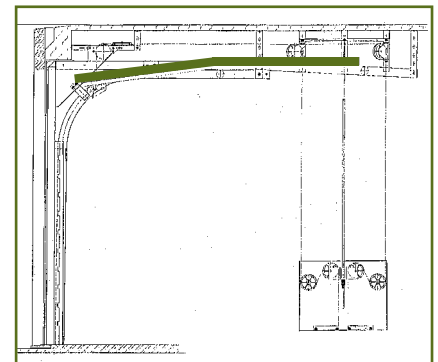
Serie 774.020 Max. 2,25 m	Serie 774.030 2,25m - 2,50m
Serie 774.040 2,50m - 2,75m	Serie 774.050 2,75m - 3,00m



Deur dicht



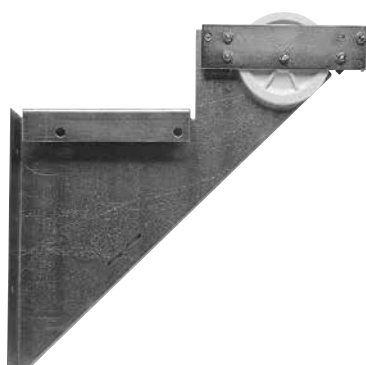
Deur half-open



Deur open

SERIE 774.000 : MAX. 250KG

ONDERDELEN

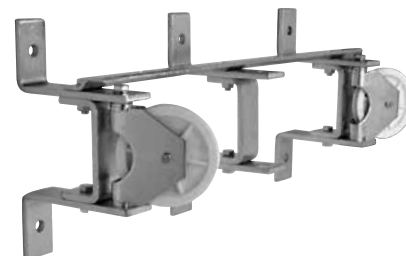


774.110 Bevestigingshoek
(rechts - zie foto)

774.210 Bevestigingshoek (links)



774.515
Kopstuk



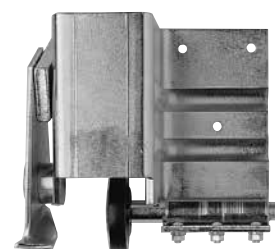
774.780
Draagstoel



774.715
Bovenste draagrol



774.735
Middenste draagrol



774.755 Veiligheid (rechts)
774.765
Veiligheid (links - zie foto)



774.770
Container



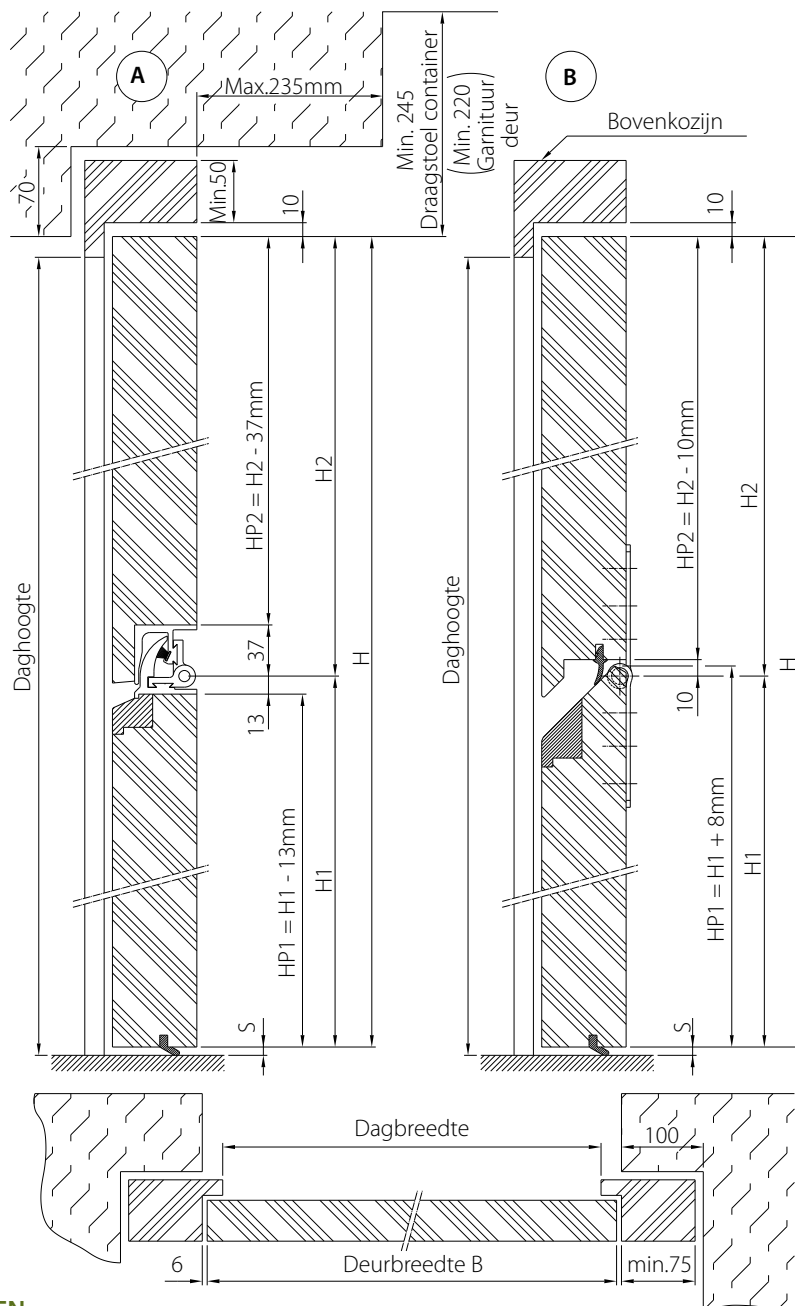
700.210
Trekriem



774.610
Eindstopper

SERIE 774.000: MAX. 250KG

NOODZAKELIJKE RUIMTE VOOR PLAATSING/CONSTRUCTIE DEURPANELEN



KEUZE HOOGTE PANELEN:

- Onderste paneel:

H1: Hoogte onderste paneel.

A: Met universele vingerbeveiliging

HP1 = H1 - 13mm

B: Met scharnier

HP1 = H1 + 8 mm

- Bovenste paneel:

H2: Hoogte bovenste paneel.

A: Met universele vingerbeveiliging

HP2 = H2 - 37mm

B: Met scharnier

HP2 = H2 - 10 mm

- Opgelet: H1 ≤ H2

Z: Maximum verschil H1 met H2

Vrije doorrijhoogte = daghoogte - Y.

		H: deurhoogte			
		tot 2,25m	2,25m - 2,50m	2,50m - 2,75m	2,75m - 3,00m
Y		12cm	12cm	12cm	12cm
	Bij automatisatie: ±2cm				
Z		30cm	30cm	35cm	35cm

Speling - tussen zijkant deur en kozijn = 6mm.

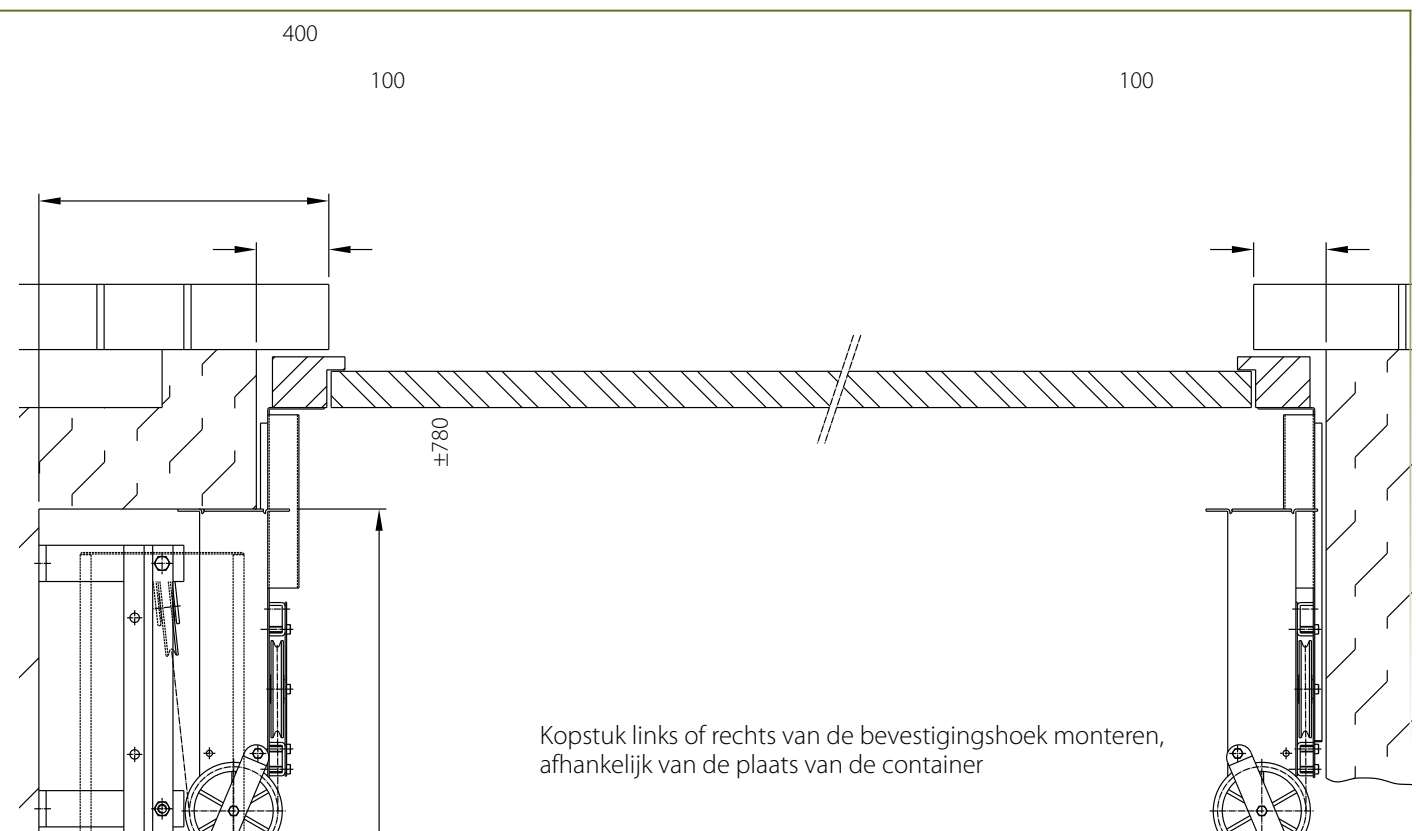
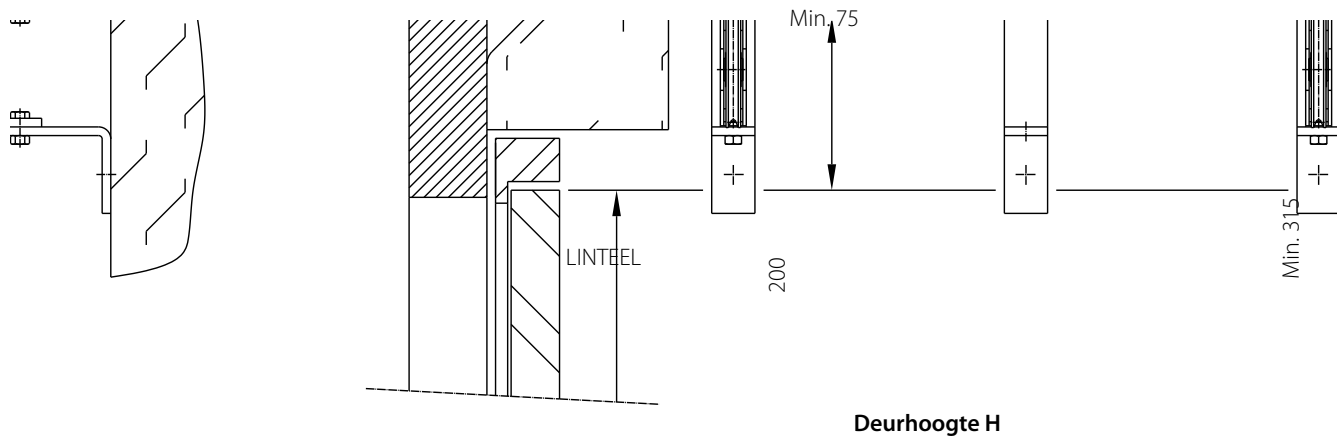
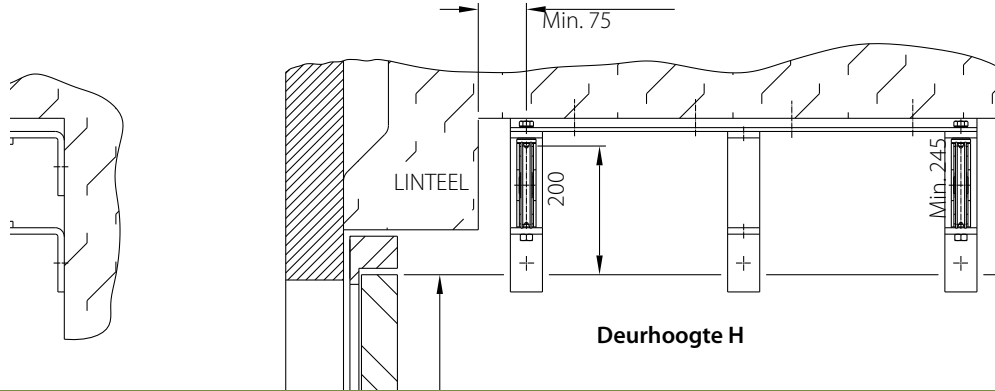
- tussen bovenkant deur en bovenkozijn = 10mm.

- tussen onderkant deur en vloer = speling S = ±4mm zonder dichtingsrubber. Bij gebruik van een dichtingsrubber de speling S eventueel aanpassen.

SERIE 774.000 : MAX. 250KG

INBOUWMATEN DRAAGSTOEL CONTAINER

MINIMALE INBOUWRUIMTE



SERIE 774.000: MAX. 250KG

VERPAKKING

GARNITUUR BESTAANDE UIT:

GARNITUUR	1 doos onderdelen	1 bundel bochten	1 bundel profielen	1 bundel profielen
774.020	774.010.050	774.020.010	774.020.020	774.020.030
774.030	774.010.050	774.020.010	774.030.020	774.030.030
774.040	774.010.050	774.020.010	774.040.020	774.040.030
774.050	774.010.050	774.020.010	774.050.020	774.050.030

Opm.: Bij de serie 774.000 is de container inbegrepen in de doos onderdelen.

Supplementair te voorzien: kabels tot 225kg: Ø5 / tot 250kg: Ø6 (zie p. 17), slot(en) en handvat (zie p. 16) en de vingerveiligheid (zie p. 15).

1 doos onderdelen 774.010.050 bestaat uit:

Aantal	Omschrijving	Nr.	Aantal	Omschrijving	Nr.
2	kopstukken	774.515	1	container	774.770
2	bovenste draagrollen	774.715	1	bevestigingshoek rechts	774.110
2	middenste draagrollen	774.735	1	bevestigingshoek links	774.210
1	veiligheid rechts	774.755	1	draagstoel	774.780
1	veiligheid links	774.765	1	zakje benodigdheden	774.910
1	trekriem L : 0,42m	700.210	1	zakje eindstoppers	774.610
4	verbindingsbeugels	774.100.2	1	montageplan	

1 bundel bochten 774.020.010 bestaat

Aantal	Omschrijving	Nr.
1	bocht met bevestigingsstuk - rechts	774.020.060.1
1	bocht met bevestigingsstuk - links	774.020.060.2

1 bundel profielen 774.0*0.020 in functie van de deurhoogte

Aantal	Omschrijving	H:max	774.020.020 2,25m	774.030.020 2,25 - 2,50m	774.040.020 2,50 - 2,75m	774.050.020 2,75 - 3,00m
1	veiligheidsprofiel - rechts		774.120.160 (L : 1,60m)	774.130.190 (L : 1,90m)	774.140.210 (L : 2,10m)	774.150.240 (L : 2,40m)
1	veiligheidsprofiel - links		774.220.160 (L : 1,60m)	774.230.190 (L : 1,90m)	774.240.210 (L : 2,10m)	774.250.240 (L : 2,40m)
2	profielen		774.120.090 (L : 0,90m)	774.130.100 (L : 1,02m)	774.140.110 (L : 1,15m)	774.150.130 (L : 1,27m)

1 bundel profielen 774.0*0.030 in functie van de deurhoogte

Aantal	Omschrijving	H:max	774.020.030 2,25m	774.030.030 2,25 - 2,50m	774.040.030 2,50 - 2,75m	774.050.030 2,75 - 3,00m
1	bovenprofiel - rechts		774.120.300	774.130.320	774.140.340	774.150.370
1	bovenprofiel - links		774.220.300	774.230.320	774.240.340	774.250.370
4	ophanglatten		700.400	700.400	700.400	700.400
1	draadstang met veer		774.770.225	774.770.250	774.770.275	774.770.300

VINGERVEILIGHEID

Geen enkele bi-sectionale poort mag geplaatst worden zonder aangepaste **vingerbeveiliging**.

A. De universele vingerbeveiliging Nr. 773.808 (fig.1 en foto 1) kan eenvoudig en quasi onzichtbaar ingewerkt worden (zie fig. 2). Deze veiligheid kan geanodiseerd (natuurkleur) of niet-geanodiseerd verkregen worden.

Opmerking: Indien men de niet-geanodiseerde profielen poederlakt, mogen de bijhorende scharnieren niet meegelakt worden.

Leverbare Lengten:

- 773.808/225: 2,25 m
- 773.808/250: 2,50 m
- 773.808/275: 2,75 m
- 773.808/300: 3,00 m
- 773.808/350: 3,50 m
- 773.808/400: 4,00 m
- 773.808/500: 5,00 m
- 773.808/600: 6,00 m

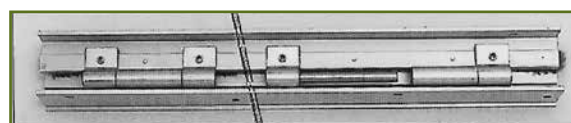
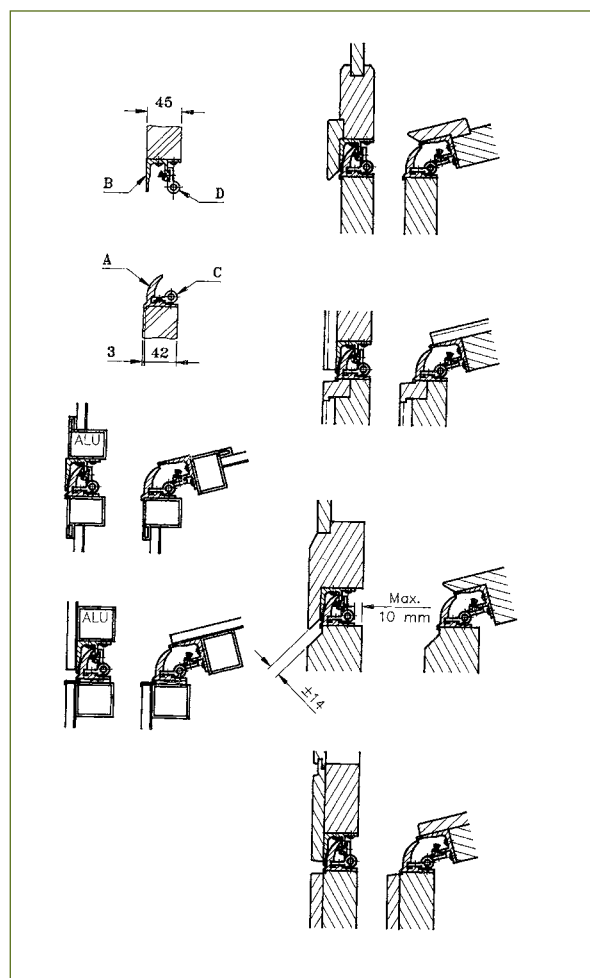
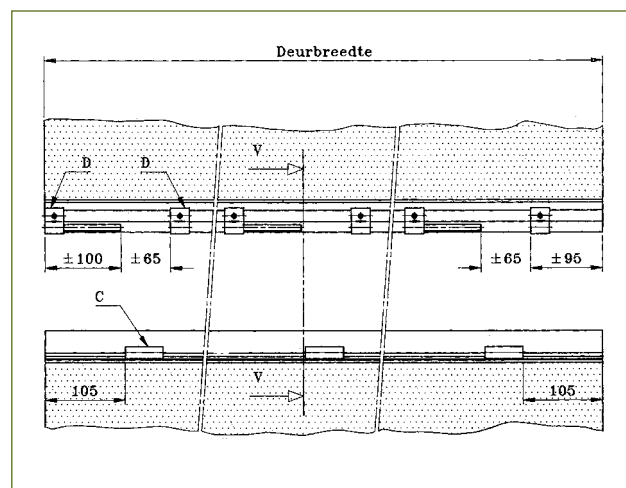


foto 1



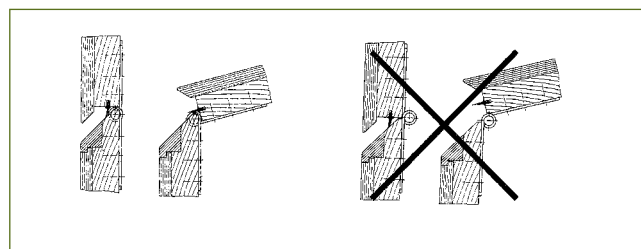
figuur 2



figuur 1

Goed

Fout



figuur 3

B. Indien men de universele vingerveiligheid Nr. 773.808 niet wenst te gebruiken, bestaat de mogelijkheid om de speciaal doorzette scharnieren Nr. 773.890 in combinatie met de constructie van de deur te gebruiken.

Opgelet deze scharnieren dienen op de juiste wijze gemonteerd te worden (zie fig. 3)!!!

De voordelen van de universele vingerveiligheid Nr. 773.808 t.o.v. de scharnier Nr. 773.890 zijn:

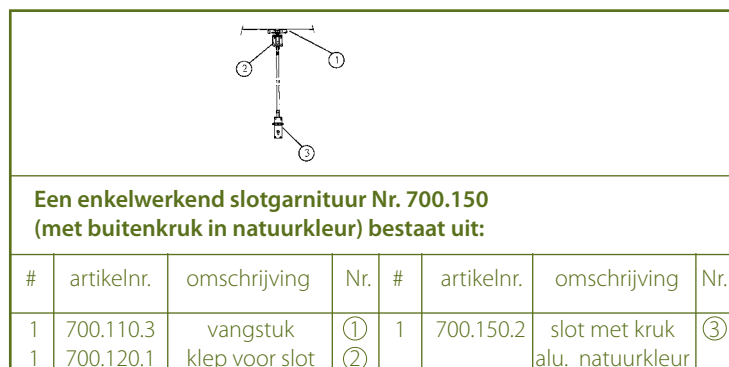
- een grotere veiligheid zowel aan de binnenkant als aan de buitenkant van de deur
- een betere isolatie voor wind, stof, vochtigheid...
- een bijkomende stevigheid voor de deur.

SLOT(EN)

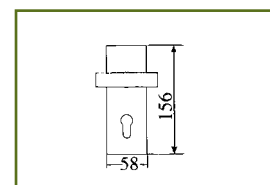
Op een degelijke poort hoort een veilig slot. **ROB** biedt een gamma sloten in verschillende uitvoeringen, met slotstangen of met kabel. Voor bijkomende gegevens zie ook catalogus kanteldeuren afdeling sloten.

A. Kruk (zonder cylinder)

Bij deze kruk (model zie fig. 3) bestaat de mogelijkheid een combinatie te vormen met andere sloten van de woning. De kruk omvat zowel de binnen-als de buitenkruk. De cylinder zelf maakt geen deel uit van de set. De max. deurdikte is beperkt tot 80mm. De buitenkruk wordt standaard geleverd in aluminium natuurkleur.



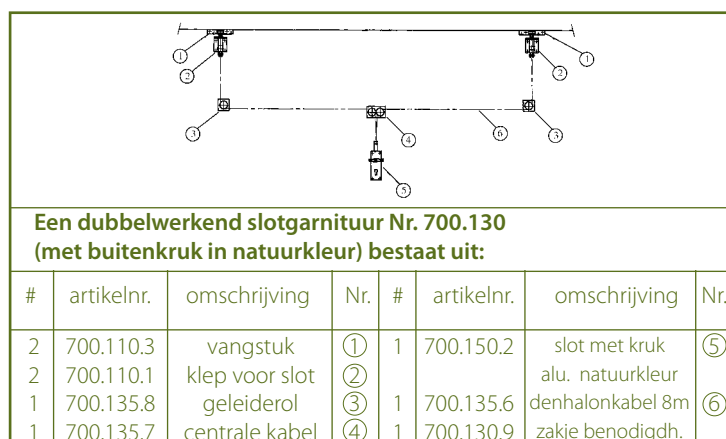
figuur 1



figuur 3



figuur 2



figuur 4

B. Slotstang nr. 700.120.7

In figuur 1 en 2 wordt gebruik gemaakt van deze slotstang die verkrijgbaar is in verschillende lengtes (zie tabel).

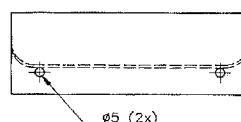
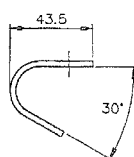
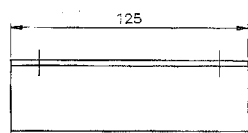
Nr.	Lengte	Nr.	Lengte
700.120.71	0,75m	700.120.74	2,00m
700.120.72	1,00m	700.120.75	2,50m
700.120.73	1,50m	700.120.76	3,00m

Opmerking:

De sloten Nr. 700.130, 700.140 en 700.150 kunnen ook met een zwarte of bruine buitenkruk geleverd worden. Hiertoe vervangt men het laatste cijfer (0) in de nummers 700.130, 700.140 en 700.150 door een **2** voor een **zwarte** uitvoering of door een **3** voor een **bruine** uitvoering (RAL 8019).

Vb.: 700.152: enkelwerkend slot met zwarte buitenkruk.

HANDVAT Nr. 139.898



Dit speciaal aluminium handvat, voor plaatsing onderaan aan de binnenkant, maakt het manueel bedienen van de deur nog eenvoudiger.

KABELS

DRAAIVRIJE KABEL Ø4 MET KABELOGEN

Kabellengte L	Nr.
6 m	703.041/006
10m	703.041/010
12m	703.041/012
15m	703.041/015
20m	703.041/020

KABEL Ø5 MET KABELOGEN

Kabellengte L	Nr.
12m	703.050/012
15m	703.050/015
20m	703.050/020

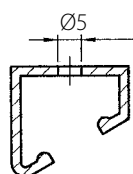
KABEL Ø6 ZONDER KABELOGEN

Kabellengte L	Nr.
12m	703.060/012
15m	703.060/015
20m	703.060/020

AFDICHTINGSRUBBER

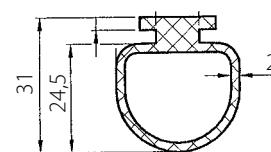
Het afdichtingsrubber onderaan de poort heeft dezelfde inbouwmaten als de veiligheidsstrip van de automatisatie. Zo kan de poort later op eenvoudige wijze veilig geautomatiseerd worden, zonder het aanpassen (affrezen) van het deurblad voor het plaatsen van de noodzakelijke veiligheidsstrip.

Alu profiel



712.808.150 (L:1,5M)
 712.808.200 (L:2M)
 712.808.250 (L:2,5M)
 712.808.300 (L:3M)
 712.808.600 (L:6M)

Afdichtingsrubber



712.809.250 (L:2,5M)
 712.809.300 (L:3M)
 712.809.600 (L:6M)

ROB GAMMA

A

Schuifdeurbeslag

- A1 rechte schuivend deurbeslag
- A2 deurbeslag (om de hoek schuivend)
- A3 vouwdeurbeslag
- A3+ aluminiumbeslag - vouwdeur
- A4 harmonicadeurbeslag

B

Kanteldeurbeslag

- B1 beslag kanteldeuren < 200kg
- B2 beslag kanteldeuren < 1.000kg
- B3 guillotine deurbeslag
- BI beslag bisectionaaldeuren B3

C

Diversen

- C1 schuifgarnituren voor meubelen
- C1+ kastdeurbeslag
- CI FORMAT & EXPERT schuifdeuren voor kasten en interieur C3
- CI+ SYMFO schuifsystemen C5
- C2 gordijngarnituren
- C3 garnituren voor schuifglas
- C4 schuifgarnituren voor binnendeuren
- C5 katrollen op as - hangrollen
- C6 tapijtklemmen
- C7 varia
- C7+ schuifsystemen voor luiken A7
- C8 garnituren voor geruisloze schuifdeuren
- C9 inox gamma
- C10 beslag voor zelfdragend schuifhek

D

Interne transportsystemen

Stationsstraat 221 • 8850 Ardoorie • Belgium
T +32 (0) 51 74 48 01 • F +32 (0) 51 74 48 05

www.rob.be • info@rob.be

Alle aanduidingen van maten en nummers zijn met de grootste zorg aangebracht. Voor eventuele foutieve aanduidingen kunnen wij niet verantwoordelijk zijn. Wij behouden het recht voor nummers, maten of modellen te wijzigen zonder voorafgaande verwittiging.

