



# Schlösser

## Innen- und Abschlusstüren

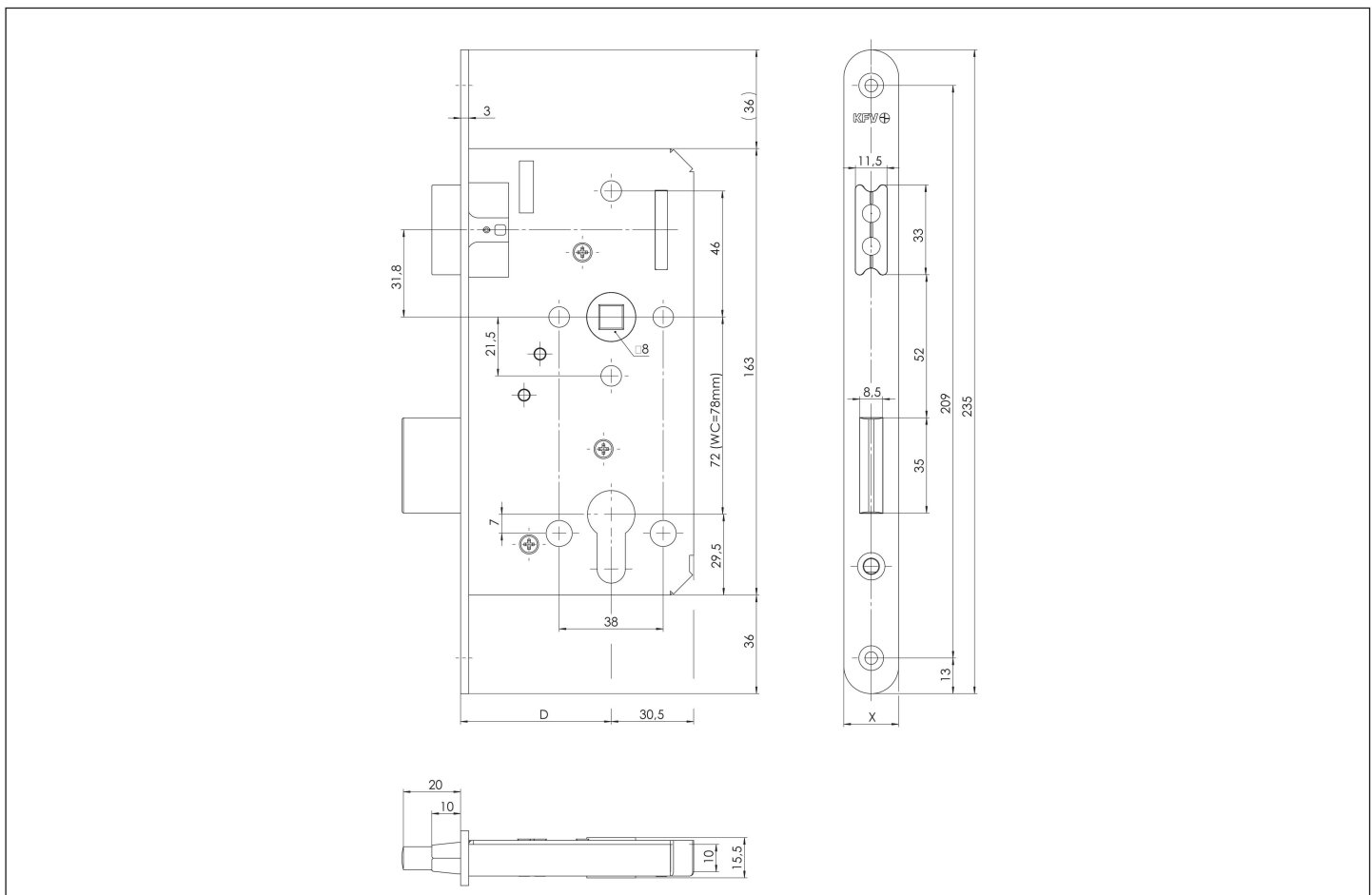
### 116 1/2

Magnet-Einsteckschloss für Innen- und Abschlusstüren, rechts und links verwendbar



Artikel	für Stumpftüren	für Falztüren	Klassifizierung nach EN 12209
116 1/2 PZW	X	X	
116 1/2 BB	X	X	
116 1/2 WC	X	X	
116 1/2 F	X	X	
116 1/2 RZ	X	X	

**Ausführung**  
 Magnefalle,  
 Riegel glanzvernickelt,  
 geschlossener verzinkter Kasten.



**116 1/2 PZW für Falztüren und Stumpftüren**

für Profizylinder vorgerichtet, mit Wechsel, Riegel 2-tourig.

Dornmaß	Entfernung	Nussvierkant	Stulpbreite	Stulplänge	abgerundet	kantig	Richtung	Stulpoberfläche	Schließblech	Ausführung	Materialgruppe	Materialnummer
55	72	8	18	235	X		R/L	Edelstahl matt gebürstet	ohne		92	3475260
55	72	8	20	235	X		R/L	Edelstahl matt gebürstet	ohne		98	3475257

**116 1/2 BB für Falztüren und Stumpftüren**

Buntbart mit 1 Schlüssel Facon 104, ohne Wechsel, Riegel 2-tourig.

Dornmaß	Entfernung	Nussvierkant	Stulpbreite	Stulplänge	abgerundet	kantig	Richtung	Stulpoberfläche	Schließblech	Ausführung	Materialgruppe	Materialnummer
55	72	8	18	235	X		R/L	Edelstahl matt gebürstet	ohne		92	3476323
55	72	8	20	235	X		R/L	Edelstahl matt gebürstet	ohne		98	3475258

**116 1/2 WC für Falztüren und Stumpftüren**

Badezellen-Ausführung mit 8 mm Olivennuss, 10,5 mm Riegelausschluss 1-tourig.

Dornmaß	Entfernung	Nussvierkant	Stulpbreite	Stulplänge	abgerundet	kantig	Richtung	Stulpoberfläche	Schließblech	Ausführung	Materialgruppe	Materialnummer
55	78	8	18	235	X		R/L	Edelstahl matt gebürstet	ohne		92	3476324
55	78	8	20	235	X		R/L	Edelstahl matt gebürstet	ohne		98	3475259

**116 1/2 F für Falztüren und Stumpftüren**

als Fallenschloss (ohne Riegel), 8 mm Nussvierkant.

Dornmaß	Entfernung	Nussvierkant	Stulpbreite	Stulplänge	abgerundet	kantig	Richtung	Stulpoberfläche	Schließblech	Ausführung	Materialgruppe	Materialnummer
55	72	8	20	235	X		R/L	Edelstahl matt gebürstet	ohne		92	3475261

**116 1/2 RZ für Falztüren und Stumpftüren**

für Schweizer Rundzylinder vorgerichtet, 8 mm Nussvierkant, Riegel 2-tourig.

Dornmaß	Entfernung	Nussvierkant	Stulpbreite	Stulplänge	abgerundet	kantig	Richtung	Stulpoberfläche	Schließblech	Ausführung	Materialgruppe	Materialnummer
55	74	8	20	235	X		R/L	Edelstahl matt gebürstet	ohne		98	3476979



### Geeignete Schließbleche

Artikel	Schließblechart				Ausführung				
	Winkelschließblech	Lappenschließblech	U-Profil-Schließblech	Flachschließblech	kantig	abgerundet	DIN Links/DIN rechts verwendbar	mit Feilnase	mit Kunststoffhinterfütterung
<b>116 1/2</b>									
116-120-20				X		X	X		X
116-200-20				X		X	X		X
116-245-18				X		X	X		X
116-245-20				X		X	X		X



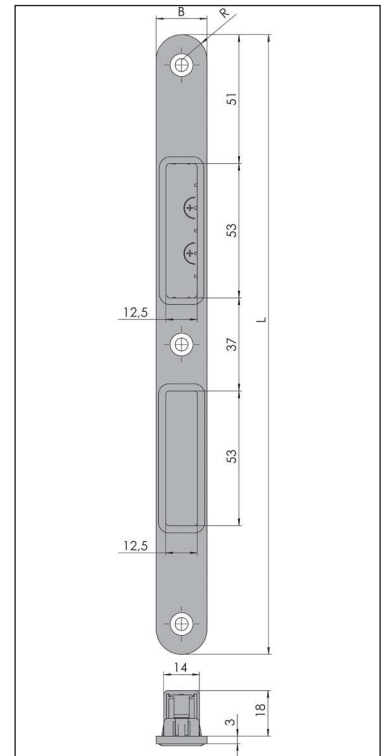
# Schließbleche

Schließbleche für Magnetschlösser

## 116-2XX

Flachschließblech

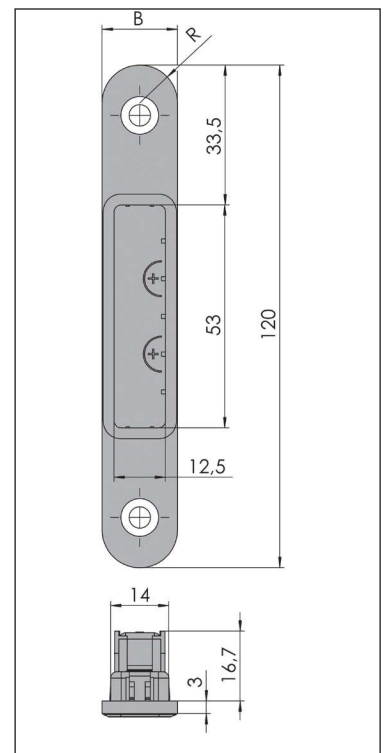
Länge	abgerundet	kantig	Richtung	Oberfläche	Ausführung	Materialgruppe	Materialnummer
200	X		R/L	Edelstahl matt gebürstet	B = 20 mm	98	3475204
245	X		R/L	Edelstahl matt gebürstet	B = 18 mm	92	3475205
245	X		R/L	Edelstahl matt gebürstet	B = 20 mm	92	3475206



## 116-120

Flachschließblech

Länge	abgerundet	kantig	Richtung	Oberfläche	Ausführung	Materialgruppe	Materialnummer
120	X		R/L	Edelstahl matt gebürstet	B = 20 mm	92	3475203





### 2514-116

Kunststoffhinterfütterung  
komplett für Magnetfalle

Länge	abgerundet	kantig	Richtung	Oberfläche	Ausführung	Material- gruppe	Material- nummer
-	-	-	-	signalgrau		92	3475207

