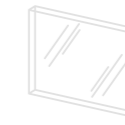




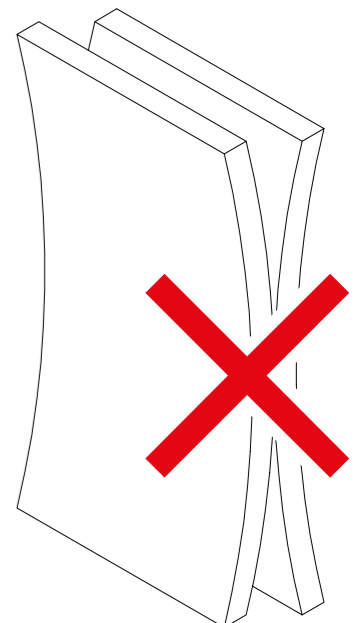
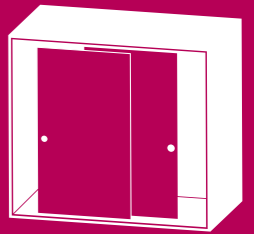
# Serie 2600

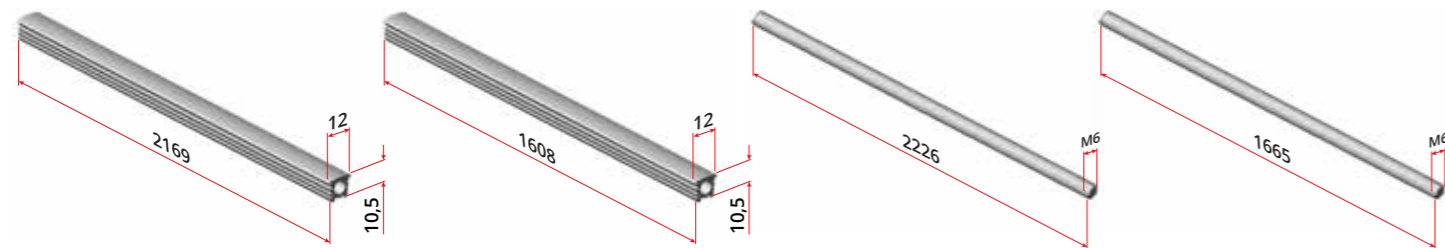


Sistema raddrizza ante con struttura tubolare in alluminio e carrello antistrisciamento.

*Door straightening system with aluminium tubular structure and anti-scraping truck.*

**Mobile Furniture**



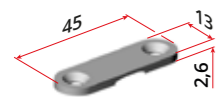


Art. 2604  
Tubolare in alluminio da incasso  
Embedded aluminium rod

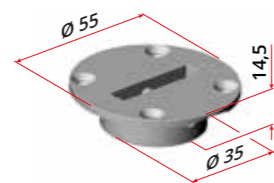
Art. 2608  
Tubolare in alluminio da incasso  
Embedded aluminium rod

Art. 2603  
per/for art. 2604  
Barra filettata M6  
M6 screwed bar

Art. 2607  
per/for art. 2608  
Barra filettata M6  
M6 screwed bar



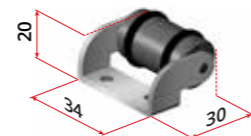
Art. 2602  
Traversino in plastica  
Plastic plate



Art. 2601  
Bussola terminale in plastica  
Terminal plastic sleeve



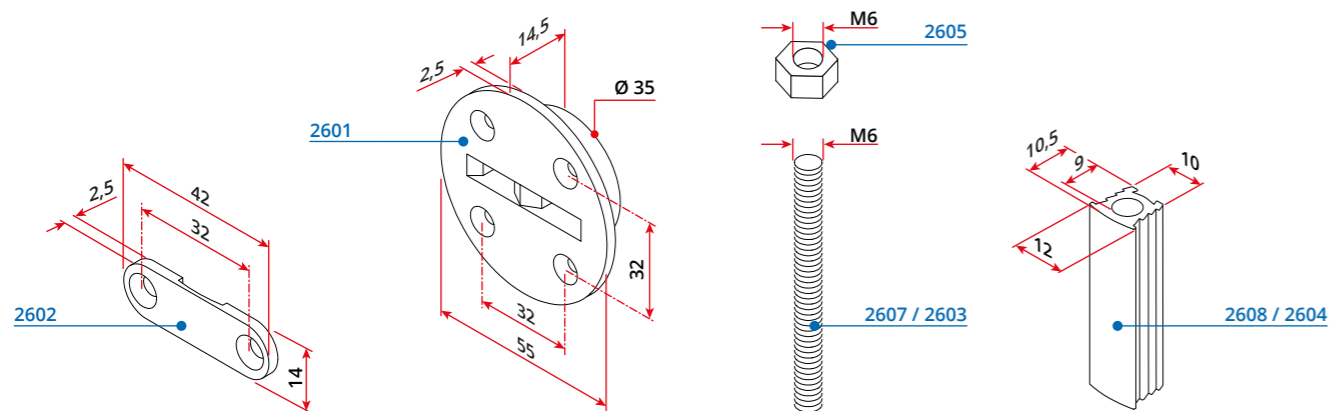
Art. 2605  
Dado M6  
M6 nut



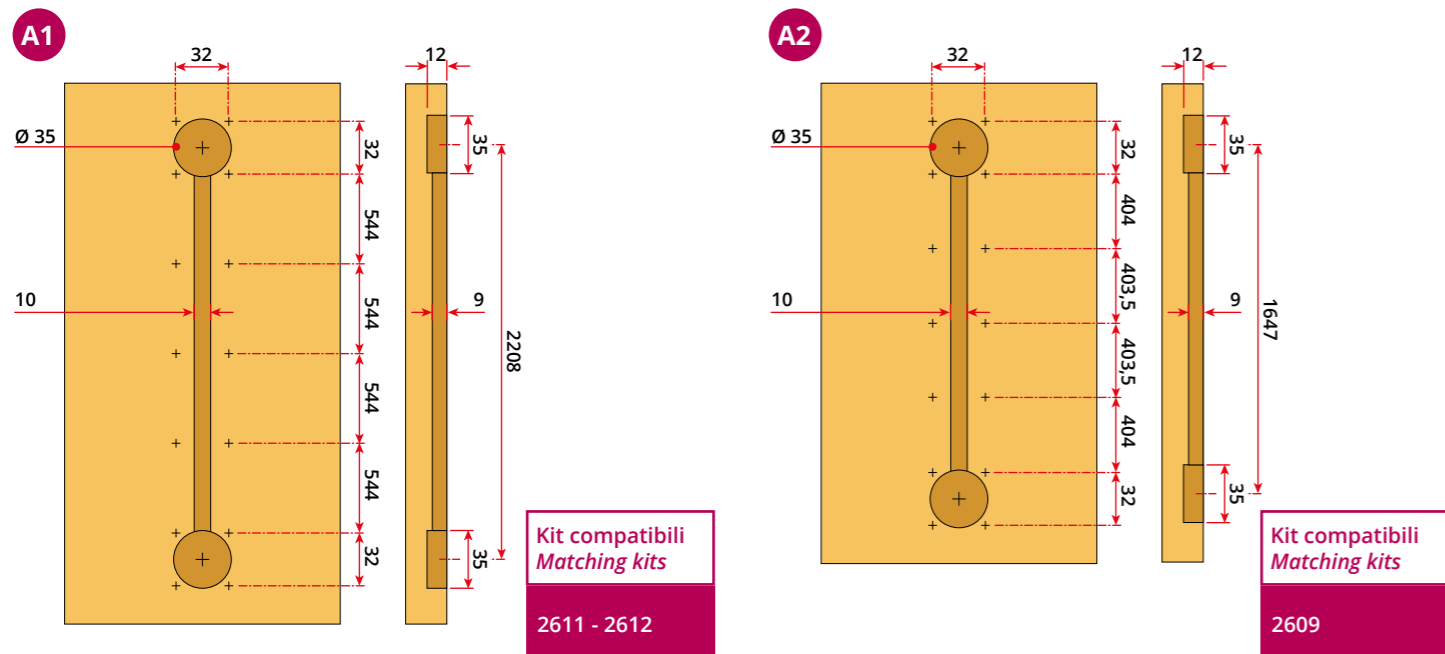
Art. 2050  
Carrello antistrisciamento  
Anti-scraping truck

## Informazioni tecniche | Technical informations

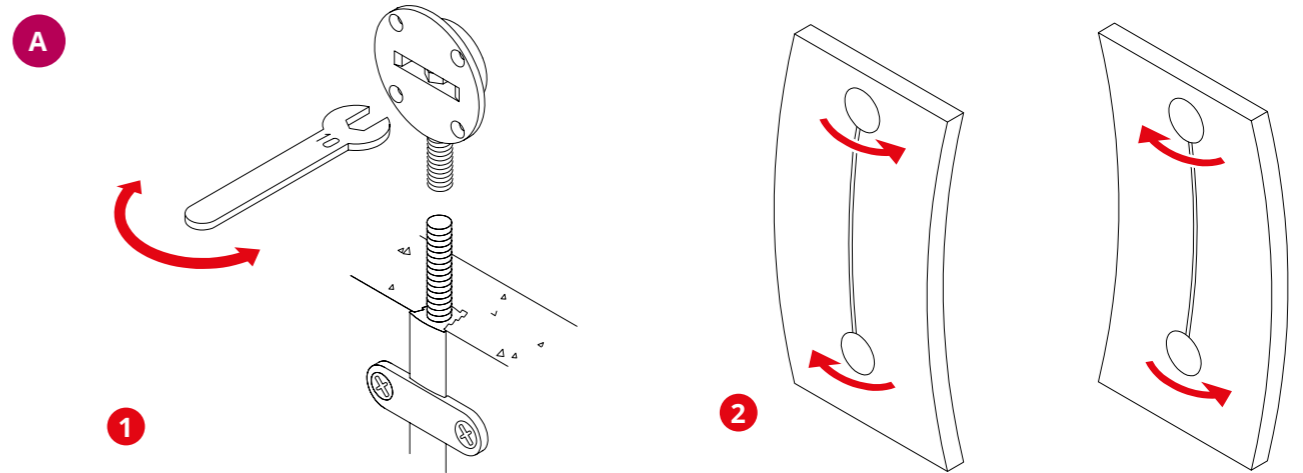
**A** Il sistema è studiato per risolvere il problema della curvatura delle ante degli armadi, per piccoli e grandi spessori, di facile applicazione.  
System is designed to solve the problem of curving wardrobe doors, for small and large thickness, easy to apply.



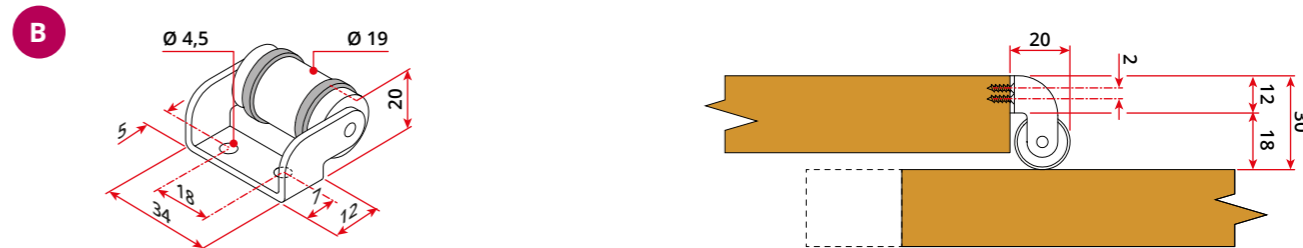
## Schema di fresatura sulle ante | Design for the milling on the doors



## Istruzioni montaggio | Assembly instructions



Art. 2050 - Rullino distanziatore | Art. 2050 - Spacer roller



## Lista Kit e profili principali | Kits list and main profiles

**2609**

Art. List: 2608 / Grezzo Raw x1 | 2607 x1 | 2601 x2 | 2605 x2 | 2602 x3

**2611**

Art. List: 2604 / Grezzo Raw x1 | 2603 x1 | 2601 x2 | 2605 x2 | 2602 x3

**2612**

Art. List: 2604 / Argento-Silver x1 | 2603 x1 | 2601 x2 | 2605 x2 | 2602 x3

