

VARIANT VN - VN 2929/160 Planum

VN 2929/160 Planum

Met filigreine scharnierrol voor stompe projectdeuren op blokkozijnen en blindkozijnen



Productkenmerken

- Met fijne scharniercilinder met beperkte diameter
- Geïntegreerde penbeveiliging
- Voor stompe deuren voor utiliteitsbouw
- voor blokkozijnen en blindkozijnen
- Onzichtbare onderhoudsvrije axiaal-radiaalgljagers

Technische gegevens

Eigenschappen	Waarde
Belastingswaarde	160,0 kg
Lengte knoop	160,0 mm
Diameter knoop	15,0 mm
Freesdiameter	24,0 mm
Aanloopringdiameter	30,0 mm
Materiaaldikte	3,0 mm
Schroeven	5,0 x 50,0 mm

Aanwijzing

De bovenstaande belastingswaarde geldt voor twee scharnieren per vleugel (1 x 2 m), uitvoerige informatie

Keurmerken



CE-Certificering



IFT-Certificering

Classificatiesleutel

4	7	7	1 ¹	1	— ²	1	14 ³
---	---	---	----------------	---	----------------	---	-----------------

¹ De controle van functiedeuren geschiedt altijd aan het complete deurelement.

² afhankelijk van de gekozen afwerking

³ de duurzaamheidstest werd met een gewicht van 160 kg uitgevoerd

VARIANT VN - VN 2929/160 Planum

daarover vindt u onder Technische gegevens.

Door de fijne diameter, en filigreine scharnierrol is deze bijzonder geschikt voor toepassing op hoogwaardige deuren met smalle, terugspringende kozijnen.

Voor een diepere verzinking zijn als alternatief ook schroeven 4,5 x 50,0 mm toepasbaar.

Installatie methode

Universeel freesframe
Sjabloon 5 250353 5

Combineerbaar met

VN 2900/160

Toepassing

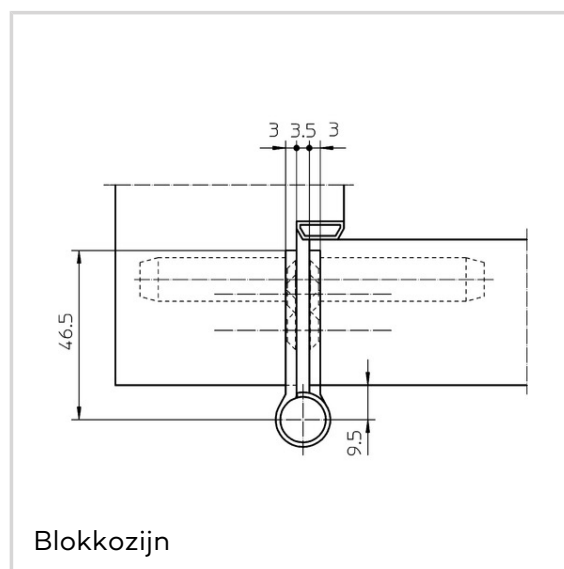
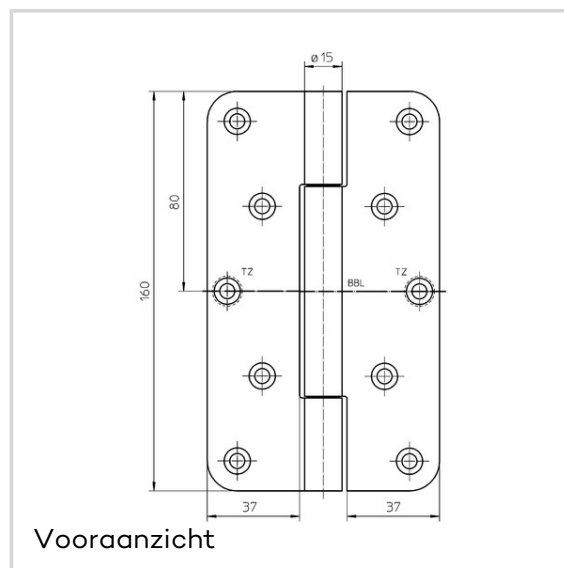
Brandwerendheid
d



Rookwerendheid

Artikeluitvoering

Afwerking	mat verchromd F1 (SW 037)
VPE	à 2 stuks
DIN	rechts en links
ART-NR.	5 051557 0 03702
EAN	4015471105228
Afwerking	RVS mat (SW 040)
VPE	à 2 stuks
DIN	rechts en links
ART-NR.	5 051557 0 04002
EAN	4015471105235
Afwerking	RAL 9005 zwart mat



VARIANT VN - VN 2929/160 Planum

VPE	(SW 107)
DIN	à 2 stuks
ART-NR.	rechts en links
EAN	5 051557 0 10702
	4015471142070