

VX 7501 3D

Voor opdek- en stompe deuren in blokkozijnen



Productkenmerken

- Voor opdek- en stompe deuren
- Voor blokkozijnen
- Voor scharnieren voor utiliteitsbouw VARIANT VX en VARIANT VXG
- Traploze 3D verstelling (zijde +/- 3,0 mm, hoogte +/- 3,0 mm, aandrukking +/- 3,0 mm)

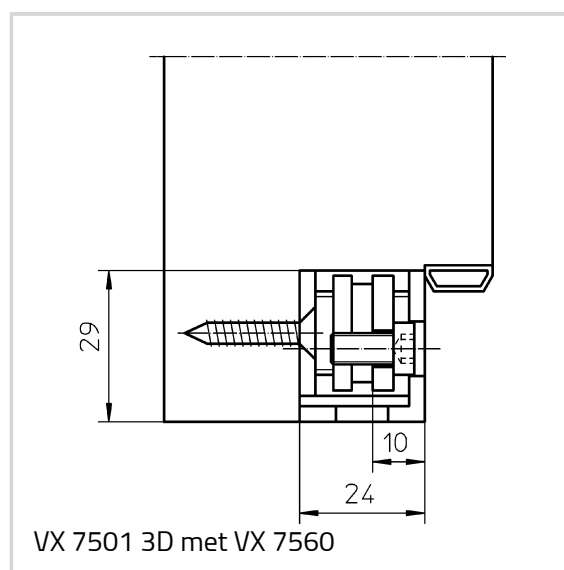
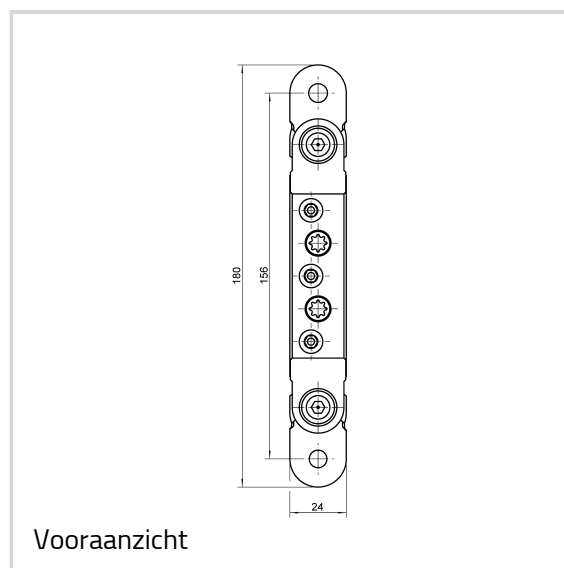
Technische gegevens

Eigenschappen	Waarde
Belastingswaarde	200,0 kg
Freesdiameter	24,0 mm
Aanloopringdiameter	30,0 mm

Aanwijzing

De bovenstaande belastingswaarde geldt voor twee scharnieren per vleugel (1 x 2 m). Daarbij moeten ook de belastingswaarden van de gecombineerde scharnieren in aanmerking worden genomen. Uitvoerige informatie daarover vindt u onder Technische gegevens.

De afdekhoeck en -plaat vormen één geheel met het draagelement. Ze moeten afzonderlijk worden besteld.



VARIANT VX - VX 7501 3D

Voor bevestiging van de afdeelhoek wordt gebruik van spanplaatschroeven min. 6,0 x 40,0 mm geadviseerd.

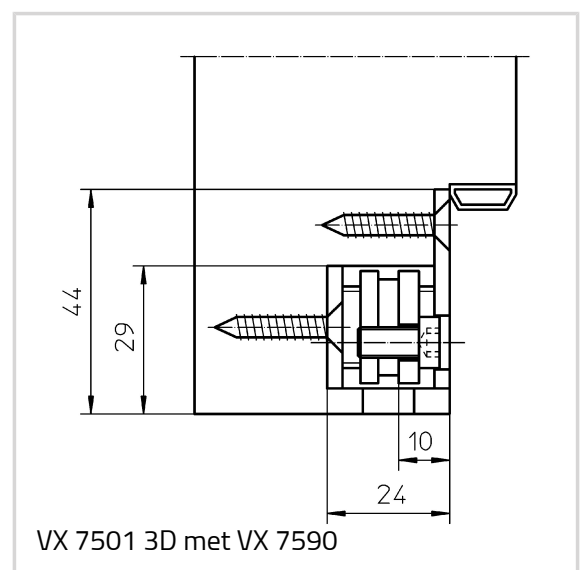
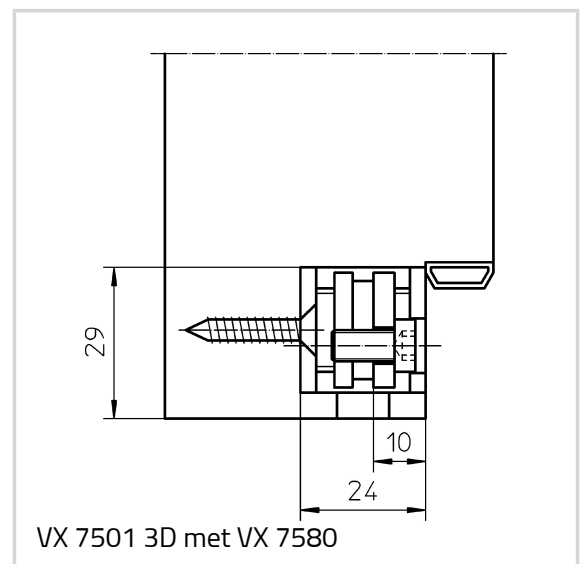
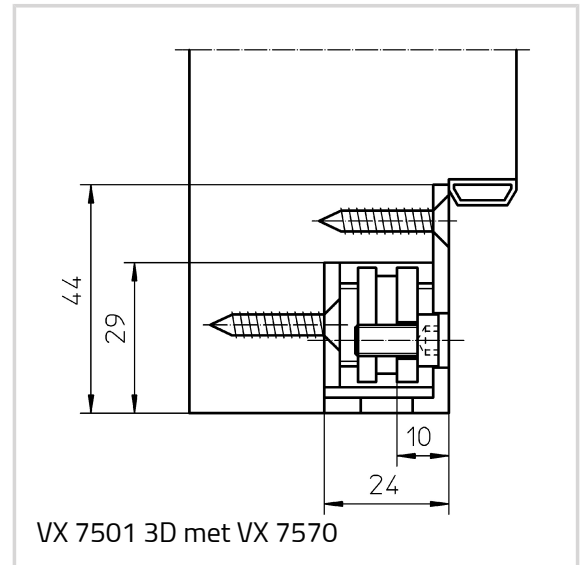
Installatie methode

Universeel freesframe
 Sjabloon 5 250568 5
 Sjabloon 5 250569 5

Combineerbaar met

VX 7939/100
 VX 7939/100 FD
 VX 7939/120
 VX 7939/160 Planum
 VX 7939/160 FD Planum
 VX 7939/160 18-3
 VX 7939/160 18-3 FD
 VX 7939/160
 VX 7939/160 ZK
 VX 7939/160 FD
 VX 7939/160 S
 VX 7939/160 FD S
 VX 7939/160 S WK MSTs
 VX 7939/160 FD S WK MSTs
 VX 7099 Klembeveiliging
 VX 7728/100
 VX 7728/120
 VX 7728/160
 VX 7720/100
 VX 7729/100
 VX 7729/120
 VX 7729/160 Planum
 VX 7729/160 18-3
 VX 7729/160
 VX 7560 KK
 VX 7560 RK
 VX 7560 KR
 VX 7560 RR
 VX 7570 KK
 VX 7570 RK
 VX 7570 KR
 VX 7580
 VX 7590

Artikeluitvoering



VARIANT VX - VX 7501 3D

Afwerking	verzinkt (010)
Afwerking Nr.	010
VPE	à 10 stuks
DIN	rechts en links
ART-NR.	5 071200 0 01006
EAN	4015471068493
Afwerking	RVS onbehandeld (041)
Afwerking Nr.	041
VPE	à 10 stuks
DIN	rechts en links
ART-NR.	5 071200 0 04106
EAN	4015471139988