

VARIANT VX - VX 7560 KR

VX 7560 KR

Voor draagelement van de serie VARIANT VX
75.. 3D



Productkenmerken

- Voor draagelementen van de serie VARIANT VX 75.. 3D
- Hoeken kantig en uiteinden rond (Radius 6,0)

Aanwijzing

De afdekhoeck en -plaat vormen één geheel met het draagelement. Ze moeten afzonderlijk worden besteld.

Installatie methode

Universeel freesframe
Sjabloon 5 250570 5

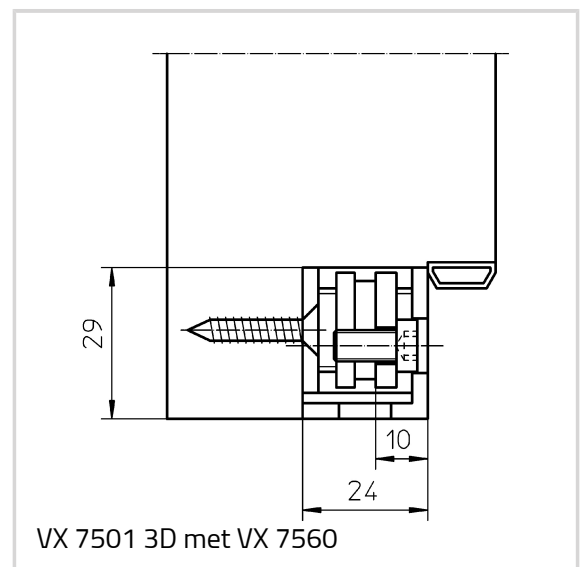
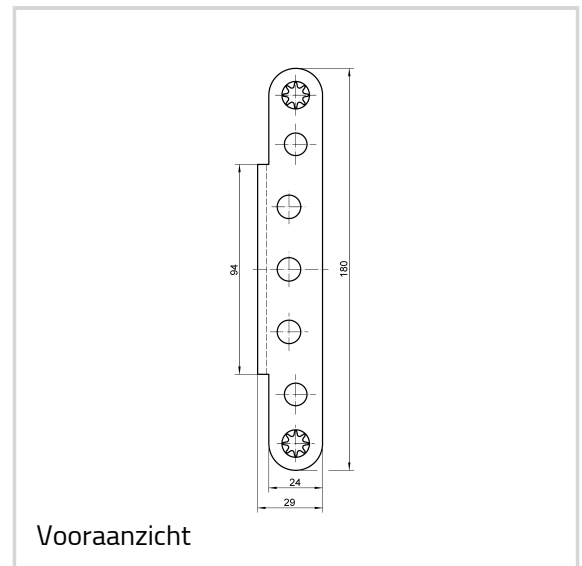
Combineerbaar met

VX 7501 3D
VX 7502 3D
VX 7505 3D

Artikeluitvoering

Afwerking

mat vernikkeld F2 (018)



VARIANT VX - VX 7560 KR

Afwerking Nr.	018
VPE	à 10 stuks
DIN	rechts en links
ART-NR.	5 071101 0 01806
EAN	4015471068639

Afwerking	gepolijst vermessingd (030)
Afwerking Nr.	030
VPE	à 10 stuks
DIN	rechts en links
ART-NR.	5 071101 0 03006
EAN	4015471068653

Afwerking	RVS mat (040)
Afwerking Nr.	040
VPE	à 10 stuks
DIN	rechts en links
ART-NR.	5 071101 0 04006
EAN	4015471068677

Afwerking	RAL 9005 zwart mat (107)
Afwerking Nr.	107
VPE	à 10 stuks
DIN	rechts en links
ART-NR.	5 071101 0 10706
EAN	4015471136406

Afwerking	gekleurd kunststofgecoat (079)
Afwerking Nr.	079
VPE	Europallet
DIN	rechts en links
ART-NR.	5 071101 0 07975
EAN	4015471069476

