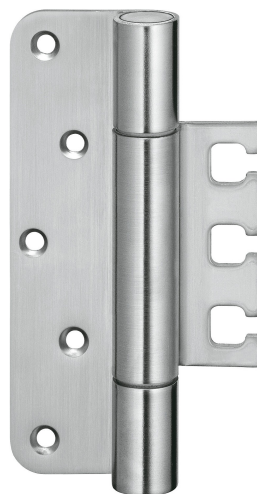


VX 7729/160-4

Voor stompe, zware projectdeuren



Productkenmerken

- Voor stompe deuren voor utiliteitsbouw
- Voor houten, stalen en aluminium kozijnen
- Voor 3D verstelbaar draagelement VARIANT VX
- Inwendige, torsiebestendige schroefpen
- Onzichtbare onderhoudsvrije axiaal-radiaalgljagers


Technische gegevens


Eigenschappen	Waarde
Belastingswaarde	300,0 kg
Lengte knoop	160,0 mm
Diameter knoop	22,5 mm
Pendiameter	10,0 mm
Freesdiameter	24,0 mm
Aanloopringdiameter	30,0 mm
Materiaaldikte	4,0 mm
Schroeven	6,0 x 50,0 mm

Aanwijzing

De bovenstaande belastingswaarde geldt voor twee

Keurmerken

 CE-Certificering

 IFT-Certificering

Classificatiesleutel

4 7 7 1^{*1} 1 —^{*2} 1 14^{*3}

^{*1} De controle van functiedeuren geschiedt altijd aan het complete deurelement.

^{*2} afhankelijk van de gekozen afwerking

^{*3} de duurzaamheidstest werd met een gewicht van 300 kg uitgevoerd

VARIANT VX - VX 7729/160-4

scharnieren per vleugel (1 x 2 m). Daarbij moeten ook de belastingswaarden van de gecombineerde draagelementen in aanmerking worden genomen. Uitvoerige informatie daarover vindt u onder [Technische gegevens](#)

Uitvoering met penbeveiliging (MSTS) verkrijgbaar.

Uitvoering in RVS van materiaalkwaliteit V4A voor een hogere corrosiebestendigheid leverbaar.

Installatie methode

Universeel freesframe
Sjabloon 5 250353 5

Combineerbaar met

VX 7531 3D
VX 7532 3D
VX 7535 3D
VX 2511 3D
VX 7511 3D
VX 7512 3D
VX 7521 3D

Toepassing



Brandwerendheid

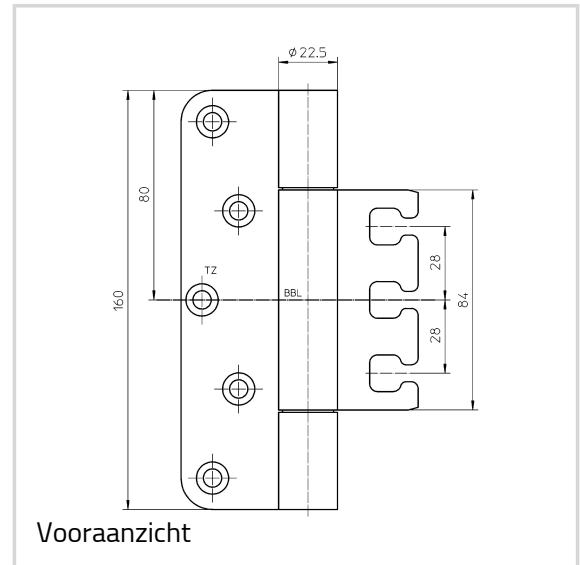


Rookwerendheid

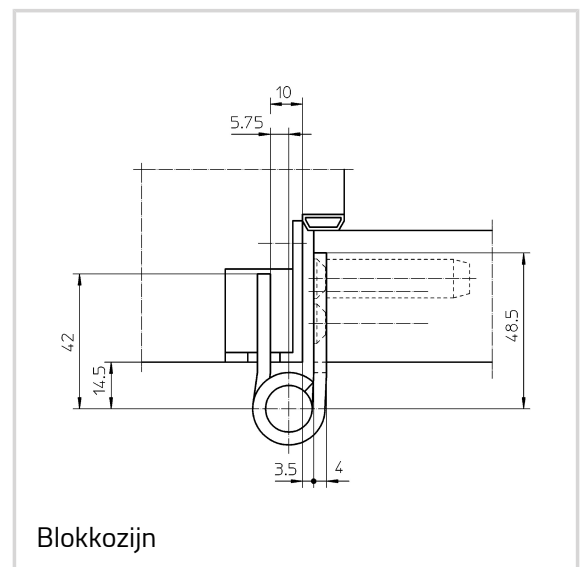
Artikeluitvoering

Afwerking	mat vernikkeld F2 (018)
Afwerking Nr.	018
VPE	à 2 stuks
DIN	rechts en links
ART-NR.	5 051500 0 01802
EAN	4015471069292

Afwerking	RVS mat (040)
Afwerking Nr.	040



Vooraanzicht



Blokkozijn

VARIANT VX - VX 7729/160-4

VPE	à 2 stuks
DIN	rechts en links
ART-NR.	5 051500 0 04002
EAN	4015471069339
Afwerking	Edelstahl V4A (043)
Afwerking Nr.	043
VPE	à 2 stuks
DIN	rechts en links
ART-NR.	5 051500 0 04302
EAN	4015471135553