

1

2

3

4

A

A

B

B

C

C

D

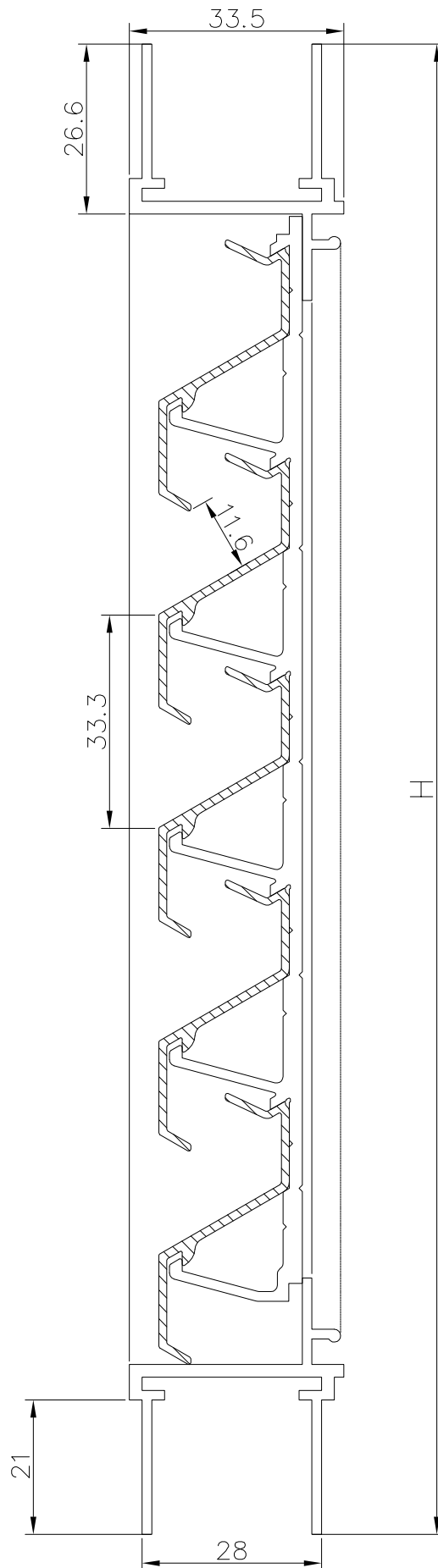
D


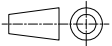
E

E

F

F



Getekend: P.P.	Bestand: \vroosters\484	Datum: 29/09/04	Schaal: 1/1
 <p>RENSON® Creating healthy spaces</p> <p><small>RENSON VENTILATION n.v. I.Z. 2 Vijverdam - Maalbeekstraat 10 - B-8790 Waregem Tel. +32(0)56.62.71.11 - Fax. +32(0)56.60.28.51 - www.renson.eu</small></p>	Raam - stormrooster 494/28		Formaat: A4
			

1

2

3

4

Deze tekening is eigendom van de firma Rensson, te Waregem, België. Het is niet toegestaan deze tekening te kopiëren, te verspreiden of te openbaar maken. Het is niet toegestaan deze tekening te gebruiken voor andere doeleinden dan die waarvoor deze is bestemd. Het is niet toegestaan deze tekening te verspreiden of te openbaar maken.