

1

2

3

4

A

A

B

B

C

C

D

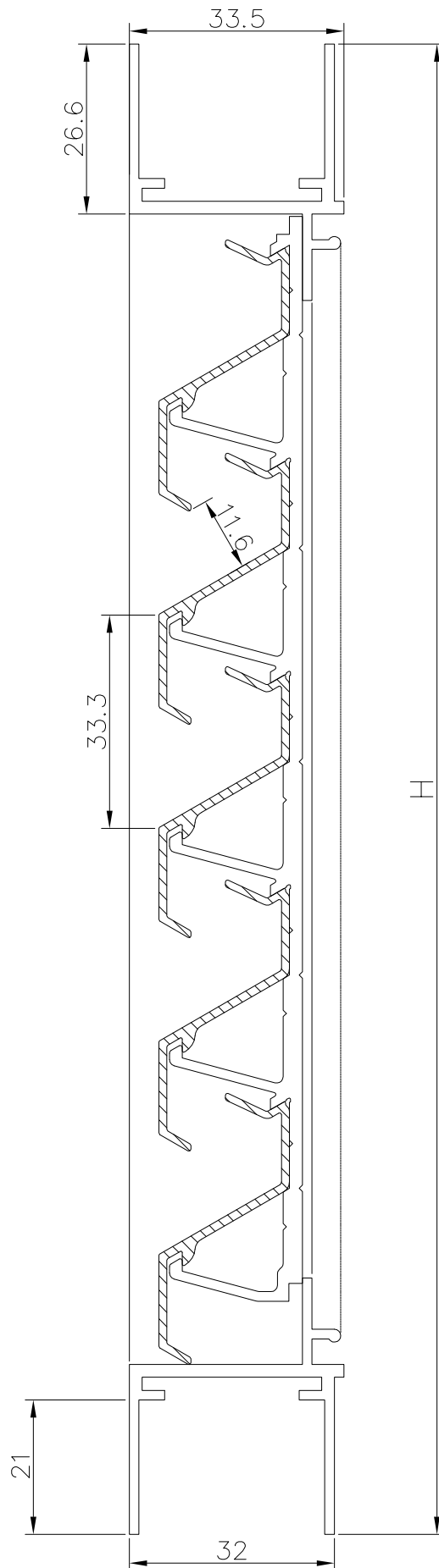
D


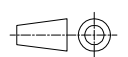
E

E

F

F



Getekend: P.P.	Bestand: \vroosters\484	Datum: 29/09/04	Schaal: 1/1
 <p><b>RENSON®</b> Creating healthy spaces</p> <p><small>RENSON VENTILATION n.v. I.Z. 2 Vijverdam - Maalbeekstraat 10 - B-8790 Waregem Tel. +32(0)56.62.71.11 - Fax. +32(0)56.60.28.51 - www.renson.eu</small></p>	Raam - stormrooster 494/32		Formaat: A4
			

1

2

3

4

Deze tekening is eigendom van de firma Renson, die het ontwerp van de afgebeelde constructie heeft vastgesteld. Het is niet toegestaan deze tekening of de afgebeelde constructie te kopiëren, te verspreiden of openbaar te maken. Het is niet toegestaan de afgebeelde constructie te kopiëren, te verspreiden of openbaar te maken. Het is niet toegestaan de afgebeelde constructie te kopiëren, te verspreiden of openbaar te maken.