

SONOVENT®

Zelfregelende raamverluchting met superieure geluidsdemping



OP GLAS



OP TRAVERSE

ZELFREGELEND
P3

GELUID-
DEMPEND

VEELZIJDIGE
TOEPASSING



INTRO

De Sonovent is een veelzijdig rooster met een erg hoog fysisch comfort (= verse en gezonde lucht zonder tocht) en een hoog akoestisch comfort (= geluidsdemping tot 56 dB).

Er zijn 4 types Sonovent beschikbaar; Small, Medium, Large en XLarge, elk met 4 mogelijke verschillende luchtspleten (10, 15, 20 of 25 mm). Dit maakt een totaal van 16 mogelijke alternatieve modellen, elk met een verschillend debiet en verschillende geluidsdemping. Bovendien kunnen de thermische onderbrekingen verschillend gepositioneerd worden, afhankelijk van het model en de installatiewijze. De Sonovent biedt hiermee een ideale oplossing voor elke situatie.

TRAVERSE INSTALLATIE (OF OP GLAS)

De Sonovent wordt bij voorkeur op traverse geplaatst. Door de toevoeging van L-profielen aan boven- en onderzijde kan de Sonovent ook op glas geplaatst worden.

THERMISCH ONDERBROKEN

Geen koude-overdracht van buiten naar binnen. De thermische onderbreking kan verschillend gepositioneerd worden, afhankelijk van het model en de installatiewijze.

ZELFREGELEND: P3

Dankzij zijn zelfregelende klep staat de Sonovent borg voor de toevoer van verse en gezonde lucht zonder tocht.

GELUIDDEMPEND

Variabele geluidsdemping in functie van het gekozen model, gaande van 37 dB tot 56 dB.

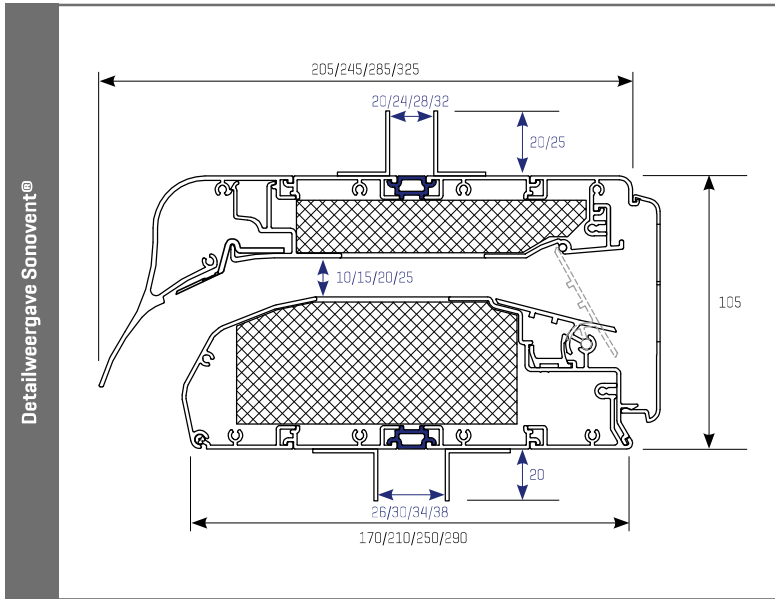
INSECTENWEREND

Het geperforeerde binnenprofiel houdt muggen, vliegen en andere ongewenste insecten buiten.

EPB-CONFORM / INTEGRATIE IN SYSTEEM C+®

Zelfregelend EPB-conform rooster dat geschikt is om samen te werken met Healthbox 3.0.

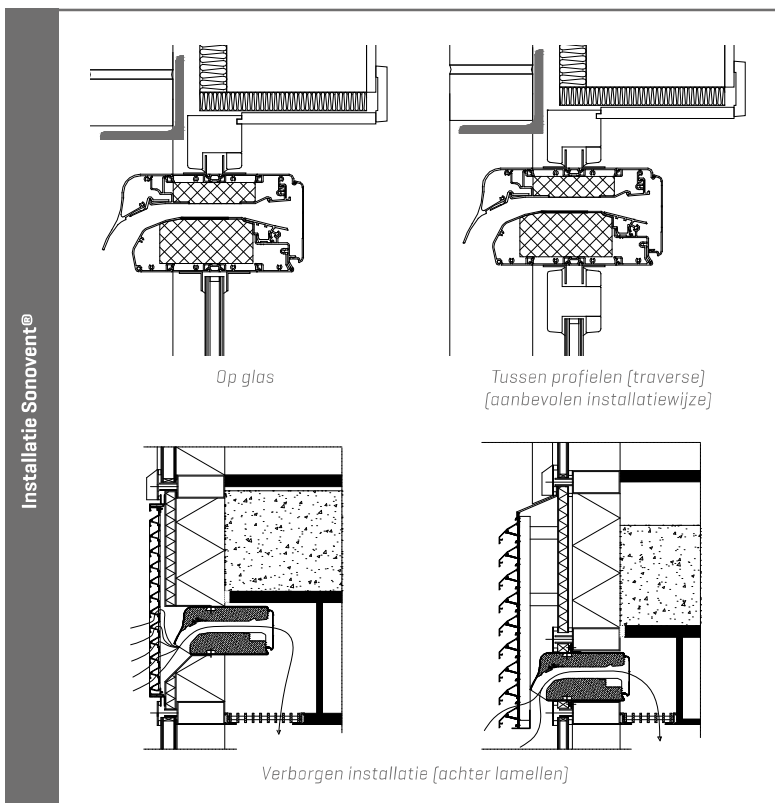
TECHNISCHE TEKENINGEN



INSTALLATIE

De Sonovent werd ontwikkeld om op glas of traverse [aanbevolen installatiewijze] te installeren. Verborgten installatie achter lamellen of in het geventileerd paneel van een vliesgevelsysteem is ook mogelijk en wordt algemeen toegepast in kantoorgebouwen, scholen, ziekenhuizen, ...

Door het juiste model van Sonovent te kiezen in functie van uw toepassing en de lengte te laten variëren, kan het gewenste debiet bereikt worden samen met de nodige akoestische prestaties.



SONOVENT®

Zelfregelende raamverluchting met superieure geluidsdemping

HET VEELZIJDIGE SONOVENT® GAMMA

4 verschillende modellen met een variërende positie van de thermische onderbreking

- Modellen: **Small – Medium – Large – XLarge**
- Thermische onderbreking: verschillende posities **1 tot en met 6**

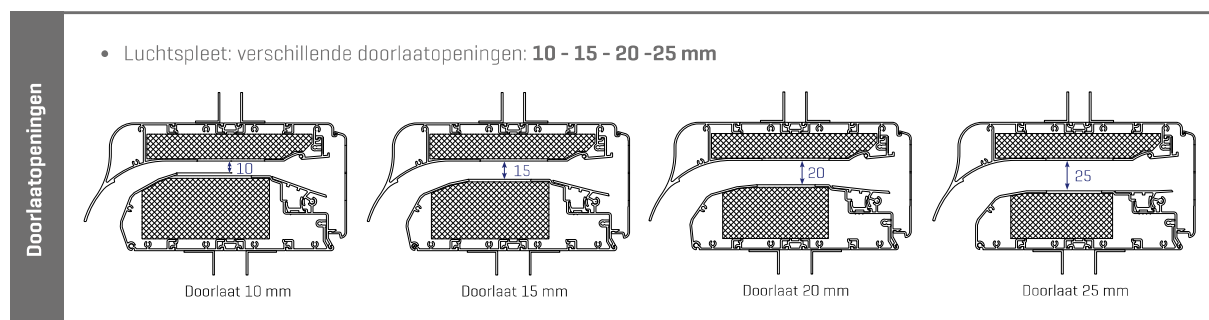
Modellen Sonovent®

SMALL	MEDIUM	LARGE	XLARGE	
				1
				2
				3
				4
				5
				6
				6

Installatie & model	Mogelijke posities van de thermische onderbreking	Onzichtbare plaatsing
Op glas		
Small	2 - 3	1 - 2 - 3
Medium	2 - 3	1 - 2 - 3 - 4
Large	2 - 3 - 4	1 - 2 - 3 - 4 - 5
Travers		
Small	1 - 2 - 3	1 - 2 - 3
Medium	2 - 3 - 4	1 - 2 - 3 - 4
Large	2 - 3 - 4	1 - 2 - 3 - 4 - 5
XLarge	2 - 3 - 4 - 5	1 - 2 - 3 - 4 - 5 - 6

TECHNISCHE GEGEVENS

	Small	Medium	Large	XLarge
Debiet				
q1 bij 2 Pa				
Doorlaatopening 10 mm	51,8 m³/h/m	51,1 m³/h/m	47,2 m³/h/m	42,1 m³/h/m
Doorlaatopening 15 mm	86,4 m³/h/m	77,4 m³/h/m	74,5 m³/h/m	63,0 m³/h/m
Doorlaatopening 20 mm	92,9 m³/h/m	97,2 m³/h/m	93,6 m³/h/m	90,7 m³/h/m
Doorlaatopening 25 mm	98,6 m³/h/m	99,4 m³/h/m	97,6 m³/h/m	95,4 m³/h/m
q1 bij 10 Pa				
Doorlaatopening 10 mm	57,0 m³/h/m	56,2 m³/h/m	51,9 m³/h/m	46,3 m³/h/m
Doorlaatopening 15 mm	95,0 m³/h/m	85,1 m³/h/m	82,0 m³/h/m	69,3 m³/h/m
Doorlaatopening 20 mm	102,2 m³/h/m	106,9 m³/h/m	103,0 m³/h/m	99,8 m³/h/m
Doorlaatopening 25 mm	108,5 m³/h/m	109,3 m³/h/m	107,3 m³/h/m	104,9 m³/h/m
Comfort				
Geluidsdemping $D_{n,e,w}$ [C;C _{tr}] in open positie				
Doorlaatopening 10 mm	46 [-1;-5] dB	48 [-2;-6] dB	50 [-2;-6] dB	56 [-2;-6] dB
Doorlaatopening 15 mm	41 [-1;-2] dB	45 [-2;-6] dB	49 [-2;-7] dB	53 [-2;-6] dB
Doorlaatopening 20 mm	40 [-1;-3] dB	43 [0;-3] dB	44 [-2;-6] dB	46 [-2;-6] dB
Doorlaatopening 25 mm	37 [-1;-3] dB	39 [-1;-4] dB	41 [-2;-6] dB	45 [-2;-6] dB
Geluidsdemping $D_{n,e,w}$ [C;C _{tr}] in gesloten positie	n.g.			
Technische gegevens				
Standenregeling	Traploos verstelbaar			
Bediening	Manueel, stang, koord, motor			
U-waarde	4,5 W/m²K	4,6 W/m²K	4,6 W/m²K	4,7 W/m²K
Luchtdoorlaat bij 50 Pa	<15% [in gesloten positie]			
Waterwerend in gesloten positie, tot	650 Pa			
Waterwerend in open positie, tot	50 Pa			
Afmetingen				
Glasaftek	130 mm (flens 20 mm), 135 mm (flens 25 mm)			
Hoogte	105 mm (totale hoogte met flensprofielen: 145 of 150 mm)			
Glasdikte	20, 24, 28, 32 mm (andere diktes op aanvraag)			
Max. lengte	2000 mm (installatie op glas) / 2500 mm (traverse installatie)			
Diepte/Totale diepte	170/205 mm [Small], 210/245 mm [Medium], 250/285 mm [Large] of 290/325 mm [XLarge]			



SONOVENT® COMPACT

Compacte zelfregelende, akoestische raamverluchting



OP GLAS



OP TRAVERSE

ZELFREGELEND
P3

GELUID-
DEMPEND

COMPACT

3 DEBIETEN
IN 1 MODEL



INTRO

De Sonovent Compact is het kleinere broertje van de Sonovent. Deze compacte, geluidsdempende raamverluchting heeft een goede verhouding tussen akoestische demping en debiet. De Sonovent Compact heeft 3 verschillende mogelijke doorlaatopeningen (10, 13 of 15 mm), zodat drie verschillende debieten kunnen gehaald worden met één en hetzelfde model.

INSTALLATIE OP GLAS (OF TRAVERSE)

De Sonovent Compact wordt bij voorkeur op het glas geplaatst. We raden aan om gebruik te maken van de Renson® nr. 039 of nr. 034 (20-28mm) droogbeglazingsrubber. De Sonovent® Compact kan ook op traverse geïnstalleerd worden mits gebruik van de bijkomstige traverseprofielen.

THERMISCH ONDERBROKEN

Geen koude-overdracht van buiten naar binnen.

ZELFREGELEND: P3

Dankzij zijn zelfregelende klep staat de Sonovent Compact borg voor de toevoer van verse en gezonde lucht zonder tocht.

DRIE VERSCHILLENDE DEBIETEN MET ÉÉN EN HETZELFDE MODEL

De Sonovent Compact heeft 3 verschillende mogelijke doorlaatopeningen (10, 13 of 15 mm), zodat drie verschillende debieten kunnen gehaald worden.

GELUIDDEMPEND

Variabele geluidsdemping in functie van de gekozen doorlaatopening, gaande van 33 dB tot 36 dB.

INSECTENWEREND

Het geperforeerde binnenprofiel houdt muggen, vliegen en andere ongewenste insecten buiten.

EPB-CONFORM / INTEGRATIE IN SYSTEEM C+®

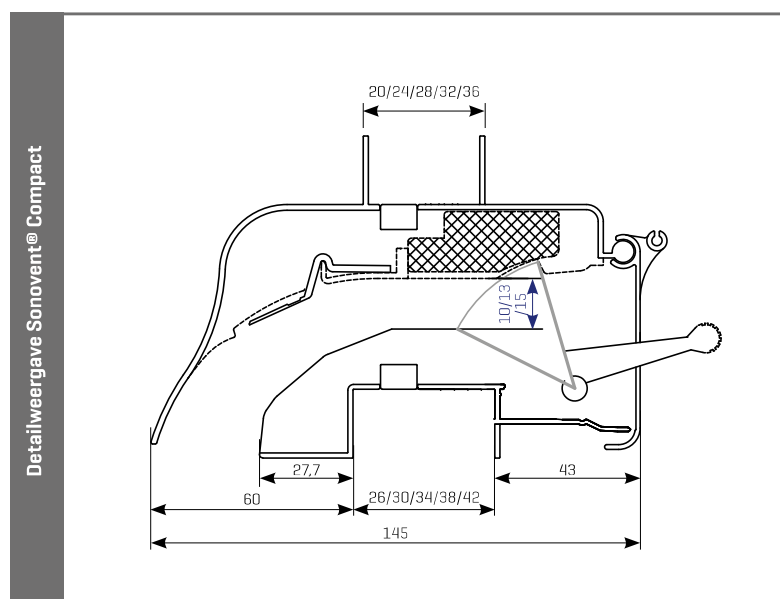
Zelfregelend EPB-conform rooster dat geschikt is om samen te werken met Healthbox 3.0.

TECHNISCHE GEGEVENS

Debiet	
q1 bij 2 Pa	
Doorlaatopening 10 mm	59,9 m ³ /h/m
Doorlaatopening 13 mm	68,9 m ³ /h/m
Doorlaatopening 15 mm	72,7 m ³ /h/m
q1 bij 10 Pa	
Doorlaatopening 10 mm	63,4 m ³ /h/m
Doorlaatopening 13 mm	68,9 m ³ /h/m
Doorlaatopening 15 mm	68,1 m ³ /h/m
Comfort	
Geluidsdemping $D_{n,e,w}$ (C;C _{tr}) in open positie	
Doorlaatopening 10 mm	36 (0;-1) dB
Doorlaatopening 13 mm	35 (0;-1) dB
Doorlaatopening 15 mm	33 (0;-1) dB
Geluidsdemping $D_{n,e,w}$ (C;C _{tr}) in gesloten positie	
	n.g.
Technische gegevens	
Standenregeling	Traploos verstelbaar
Bediening	Manueel, stang, koord, motor
U-waarde	6,0 W/m ² K
Luchtdoorlaat bij 50 Pa	<15% (in gesloten positie)
Waterwerend in gesloten positie, tot	650 Pa
Waterwerend in open positie, tot	150 Pa
Afmetingen	
Glasaf trek	78 mm
Hoogte	75 mm (hoogte ventilatiekast) / 95 mm (totale hoogte met flensprofielen)
Glasdikte	20, 24, 28, 32 of 36 mm
Max. lengte	2000 mm (installatie op glas) of 2500 mm (traverse installatie)



TECHNISCHE TEKENINGEN



Detailweergave Sonovent® Compact

SONOVENT® I

Raamverluchting met superieure geluidsdemping en een hoger debiet



OP GLAS



OP TRAVERSE

THERMISCH
ONDERBROKEN

GELUID-
DEMPEND

HOOG DEBIET



INTRO

De Sonovent I is een Sonovent met een hoger debiet, en werd speciaal ontwikkeld voor kantoorgebouwen, commerciële gebouwen en winkels. In tegenstelling tot de Sonovent is de Sonovent I niet zelfregelend.

TRAVERSE INSTALLATIE (OF OP GLAS)

De Sonovent I wordt bij voorkeur op traverse geplaatst. Door de toevoeging van L-profielen aan boven- en onderzijde, is de Sonovent I ook geschikt om op glas te plaatsen.

THERMISCH ONDERBROKEN

Geen koude-overdracht van buiten naar binnen. De thermische onderbreking kan verschillend gepositioneerd worden afhankelijk van het model en de installatiewijze.

GELUIDDEMPEND

Variabele geluidsdemping in functie van het gekozen model, gaande van 32 dB tot 36 dB.

HEEL HOOG DEBIET

Tot 173,5 m³/h/m [Q bij 2 Pa]

INSECTENWEREND

Het geperforeerde binnenprofiel houdt muggen, vliegen en andere ongewenste insecten buiten.

EPB-CONFORM / INTEGRATIE IN SYSTEEM C⁺

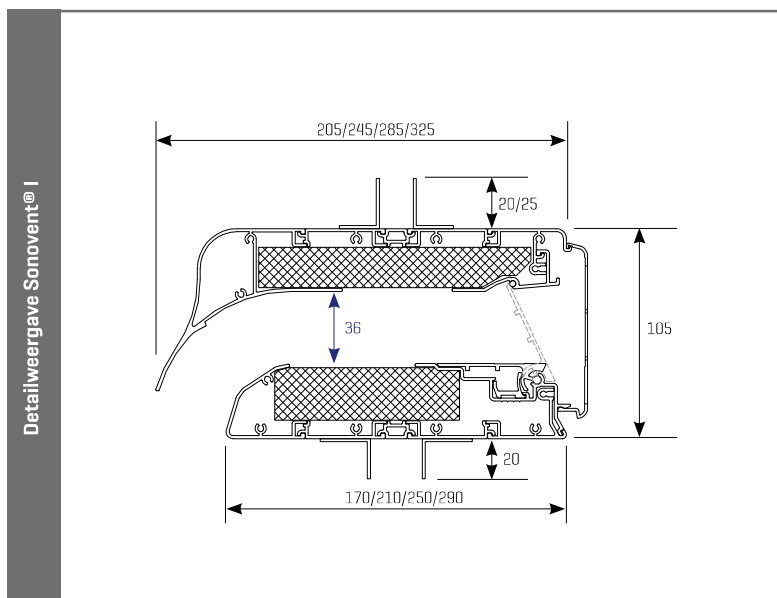
Niet-zelfregelend EPB-conform rooster dat geschikt is om samen te werken met Health-box 3.0.

TECHNISCHE GEGEVENS

	Small	Medium	Large	XLarge
Debiet				
Q bij 2 Pa*	173,5 m³/h/m	175,3 m³/h/m	172,8 m³/h/m	172,8 m³/h/m
Q bij 10 Pa*	388,0 m³/h/m	385,7 m³/h/m	386,4 m³/h/m	386,4 m³/h/m
Comfort				
Geluidsdemping $D_{n,e,w}$ [C;C _{tr}]				
In open positie	32 [-1;-3] dB	33 [-1;-3] dB	35 [-1;-4] dB	36 [-1;-4] dB
In gesloten positie	44 [-1;-4] dB	48 [-1;-5] dB	49 [-2;-5] dB	49 [-1;-5] dB
Technische gegevens				
Standenregeling	Traploos verstelbaar			
Bediening	Motor			
U-waarde	5,2 W/m²K			
Luchtdoorlaat bij 50 Pa	<15% [in gesloten positie]			
Waterwerend in gesloten positie, tot	650 Pa			
Waterwerend in open positie, tot	50 Pa			
Afmetingen				
Glasaf trek	130 mm (flens 20 mm), 135 mm (flens 25 mm)			
Hoogte	105 mm [hoogte ventilatiekast] / 145 mm of 150 mm [totale hoogte met flensprofielen]			
Glasdikte	20, 24, 28 of 32 mm [andere diktes op aanvraag]			
Inbouwdiepte	170 mm	210 mm	250 mm	290 mm
Max. lengte	2000 mm [installatie op glas] / 2500 mm [traverse installatie]			

* Debiet q_1 bij 2 Pa en q_1 bij 10 Pa zijn niet gekend.

TECHNISCHE TEKENINGEN



SONOVENT® D

Zelfregelende, akoestische raamverluchting
voor kamers onder hellend dak



OP HET DAK



THERMISCH
ONDERBROKEN

ZELFREGELEND
P3

GELUID-
DEMPEND

INTRO

De Sonovent D stelt u in staat om te ventileren in kamers onder het dak waar geen ramen aanwezig zijn. In tegenstelling tot ventileren via dakvlakvensters, ventileert u met de Sonovent D uw kamers op een tochtvrije manier dankzij de geïntegreerde zelfregelende klep.

INSTALLATIE IN HET DAKVLAK

De Sonovent D werd ontwikkeld voor installatie in een hellend vlak met een minimale hellingsgraad van 22,5°, dit om waterindringing te vermijden. Belangrijk is ook dat de Sonovent D over zijn ganse lengte met ventilatiedakpannen wordt afgedekt.

THERMISCH ONDERBROKEN

Geen koude-overdracht van buiten naar binnen.

ZELFREGELEND: P3

Dankzij zijn zelfregelende klep staat de Sonovent D borg voor de toevoer van verse en gezonde lucht zonder tocht.

GELUIDDEMPEND

Variabele geluidsdemping in functie van het gekozen model: 37 [-1;-3] dB [Small], 39 [-1;-4] dB [Medium], 41 [-2;-6] dB [Large] en 41 [-2;-6] dB [XLarge].

INSECTENWEREND

Het geperforeerde binnenprofiel houdt muggen, vliegen en andere ongewenste insecten buiten.

EPB-CONFORM / INTEGRATIE IN SYSTEEM C+®

Zelfregelend EPB-conform rooster dat geschikt is om samen te werken met Healthbox 3.0.



TECHNISCHE GEGEVENS

	Small	Medium	Large	XLarge
Debiet				
q1 bij 2 Pa		104,0 m ³ /h/m		
q1 bij 10 Pa		114,4 m ³ /h/m		
Comfort				
Geluidsdemping $D_{n,e,w}$ [C;C _{tr}]				
In open positie	37 [-1;-3] dB	39 [-1;-4] dB	41 [-2;-6] dB	45 [-2;-6] dB
In gesloten positie	n.g.			
Technische gegevens				
Standenregeling	Traploos verstelbaar			
Bediening	Manueel, stang, koord, motor			
U-waarde	4,5 W/m ² K	4,6 W/m ² K	4,6 W/m ² K	4,7 W/m ² K
Luchtdoorlaat bij 50 Pa	<15% [in gesloten positie]			
Waterwerend in gesloten positie, tot	650 Pa			
Waterwerend in open positie, tot	100 Pa			
Afmetingen				
Hoogte	105 mm [hoogte ventilatiekast] / 155 mm [totale hoogte met flensprofielen]			
Dikte dakschil	170 mm	210 mm	250 mm	290 mm
Minimale hellingshoek	22,5°			
Dakopening	115 mm			
Max. lengte	1000 mm			

TECHNISCHE TEKENINGEN

